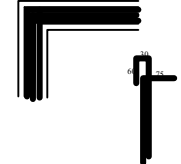


DETALIU CARACTERISTIC SUPRAPUNERE BARE LONGITUDINALE



ATENTIE!
 Santurile pentru fundatii se vor sapa numai daca exista posibilitatea betonarii lor imediate
LA EXECUTIA LUCRARILOR DE TERASAMENTE SE VOR RESPECTA TOATE NORMELE SPECIFICE DE PROTECTIE A MUNCII.
 Se interzice lasarea gropilor de fundatie deschise, supuse precipitatiilor, pe o perioada mai lunga de 5 zile.
 Se recomanda ca lucrarile de terasamente sa se execute in perioade de timp favorabile, cand temperatura mediului depaseste +5°C

1. Ultimii 15 cm se vor sapa inainte de turnarea betonului.
2. Grosimea stratului de acoperire cu beton pentru armaturile longitudinale ale elementelor din fundatii: a=30mm
 Se vor respecta toate prescripitiile din studiul geo.

COTELE DE NIVEL SUNT RAPORTATE LA COTA =0,00 DIN PLANURILE DE ARHITECTURA
INAINTE DE TURNAREA BETONULUI IN FUNDATII SI PLACA PE SOL SE VA VERIFICA COFRAREA GOURILOR PREVAZUTE IN PROIECTUL DE INSTALATII

Zona seismică, conform codului de proiectare antisismică P100-1/2013
 Corespunde valorilor $T_c=0,7sec$, respectiv $a_g=0,25g$
 Incarcarea din zapada corespunzatoare pentru Fundu Moldovei conform CR 1-1-S 2012 este de 2,00kN/m
 Se precizeaza ca talpile fundatiilor se toarna direct in santuri; pentru reusita acestei operatii peretii si fundul santurilor vor fi polizate si finisate cu grija.



Verificator (i) nr.	Nume	Semnatura	Cearta	Notat de verificare, nr.	de data	de data
S. C.	BONELLO PROIECT	S. R. L.	BENEFICIAR:	ING. BOBILITA' S. R. L.	PROIECTAREA SI EXECUTIA LUCRARILOR DE TERASAMENT SI FUNDATII	PLANUL DE FUNDATII
Ing. arhitect	Ing. Sigea Dan		PROIECTANT	Ing. Sigea Dan		
Proiectat	Ing. Sigea Dan		VERIFICATOR	Ing. Sigea Dan		
Desenat	Ing. Sigea Dan					

placa de beton armat 10cm (C16/20)
plase Ø4/100/100

termoizolatie (5cm)

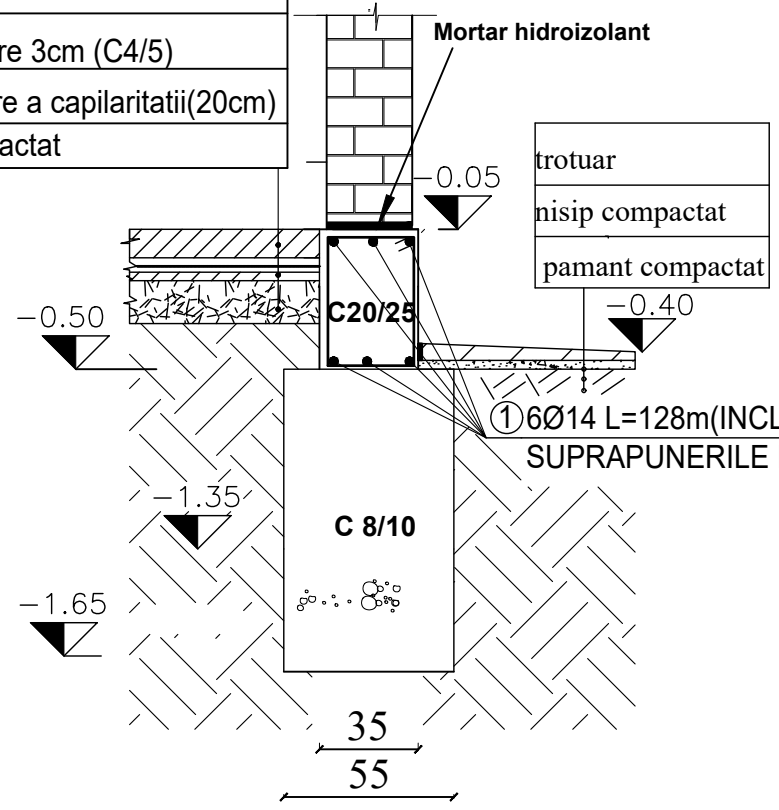
hidroizolatie

beton egalizare 3cm (C4/5)

strat de rupere a capilaritatii(20cm)

pamant compactat

1-1



placa de beton armat 10cm (C16/20)
plase Ø4/100/100

termoizolatie (5cm)

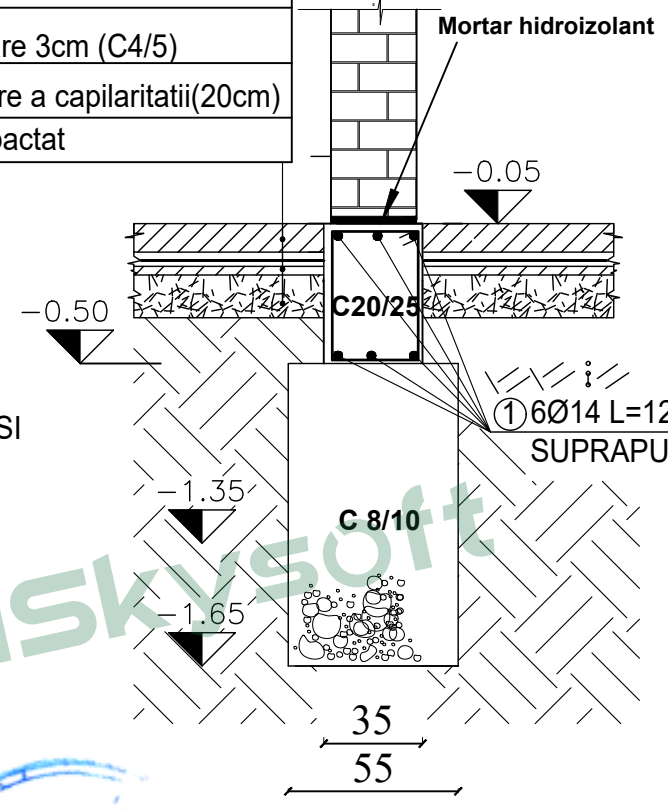
hidroizolatie

beton egalizare 3cm (C4/5)

strat de rupere a capilaritatii(20cm)

pamant compactat

2-2



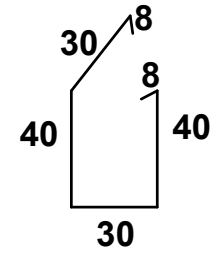
EXTRAS DE ARMATURA					PC52		OB37
Elem.	Marca	Diametrul	Nr.bare asem.	Lungimea unei bare (m)	Ø14	Ø12	Ø6
1	14	6	128	768			
2	6	634	1,58				1001,72
3	12	4	40			160	
4	6	226	1,1				248,6
5	14	6	84	504			
6	6	440	1,48				651,2
LUNGIMI PE DIAMEIRE ML					1272	160	1902
GREUTATI PE MEIRU KG/ML					1,21	0,888	0,222
GREUTATI PE DIAMEIRE KG					1539,12	142,08	422,1
TOTAL ARMATURA KG					2103,33744		

① 6Ø14 L=128m(INCLUSIV JONTARILE SI SUPRAPUNERILE LA COLTURI)

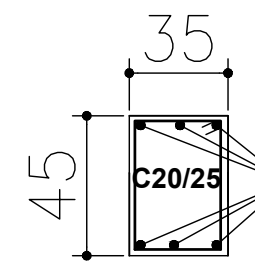
Fundatie beton simplu C12/15
XC4+XF1,C12/15-S3-CEM I 32.5/0-16
A/C max =0.5,Dozaj min cim =260kg/m³

Fundatie BETON ARMAT
XC4+XF1,C16/20-S3-CEM I 32.5/0-16
A/C max=0.6,Dozaj min=260 kg/m

Pc 52
OB 37



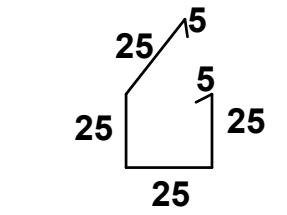
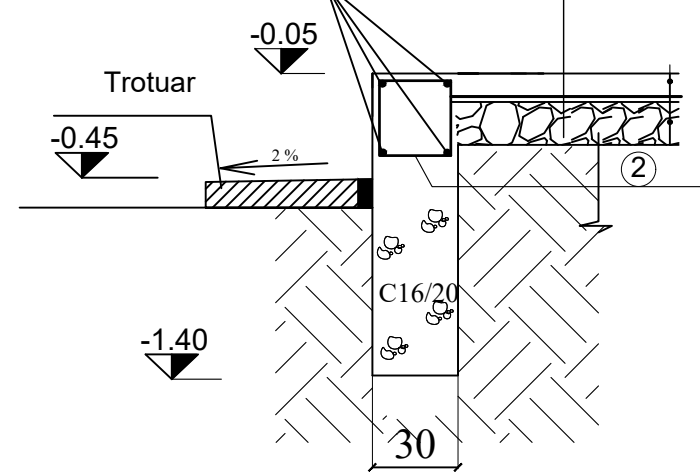
② Etr.Ø6/15 l=1.58m
Buc =634



① 6Ø14 L=128m(INCLUSIV JONTARILE SI SUPRAPUNERILE LA COLTURI)

3-3 STNB Ø6/100/100
Placa b.a. 20cm grosime C16/20
Pietris compactat 20cm
Pamant compactat

③ 4 Ø 12 l=40m PC52

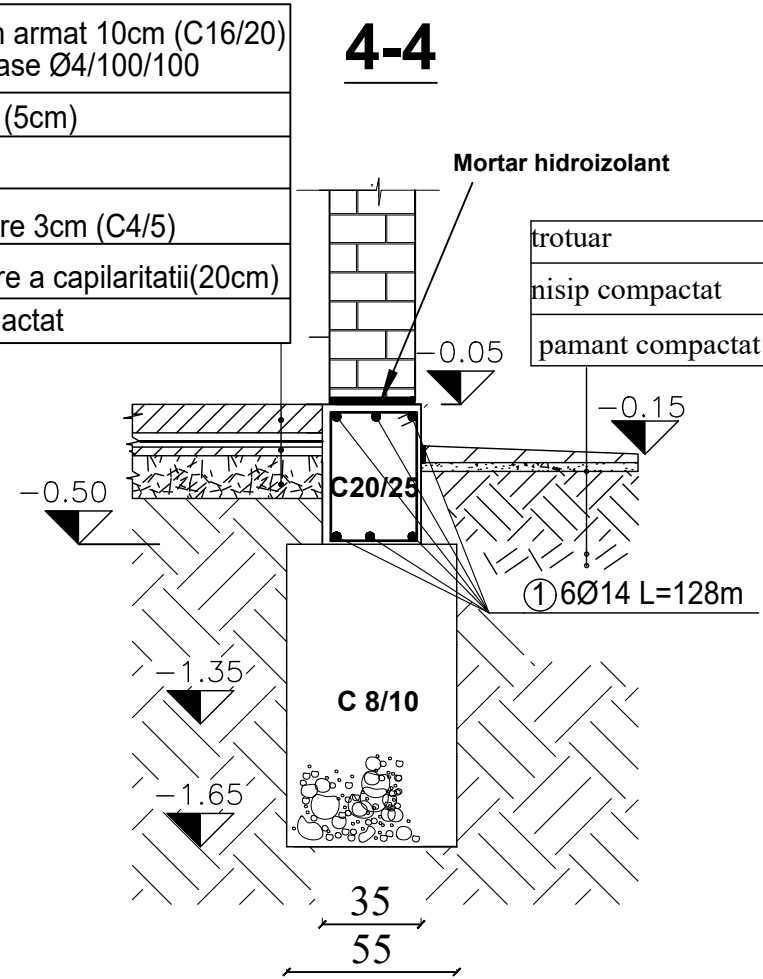


④ Etr.Ø6/15 l=1.10m
Buc =226

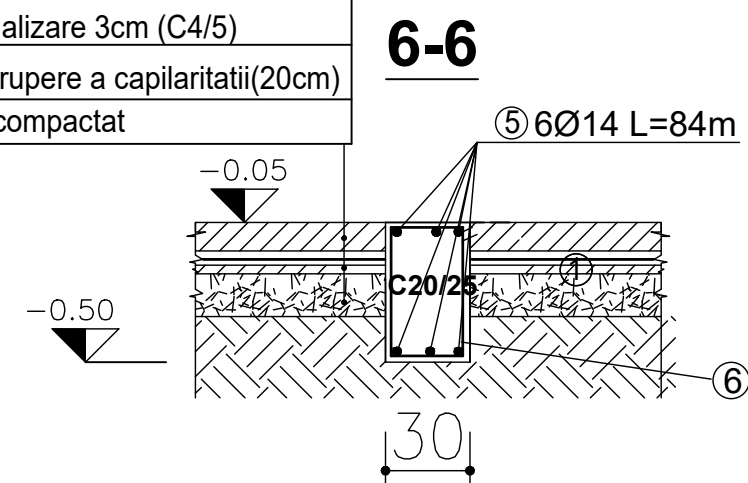


Verificator/Exp	Nume	Semnatura	Cerinta	Referat de verificare, nr.	din data	/ /
Verificator				Referat de verificare, nr.	din data	/ /
S. C.	BONELLO PROIECT	BENEFICIAR:		Proiect:		Proiect
J33 /192/2010	C.U.I. 26641246	COMUNA BRUSTUROASA		CONSTRUIRE SI DOTARE CAMIN CULTURAL		14/2018
Tel. 0749456211	S. R. L.	IN SAT BRUSTUROASA, COMUNA BRUSTUROASA,		JUDETUL BACAU		FAZA:
Sef proiect	ing. Bogza Dan	Scara:		TITLU PLANSA:		P.T.+D.D.E
Proiectat	ing. Bogza Dan	1: 50,1: 20		Detalii de fundare		PLANSA:
Desenat	ing. Bogza Dan	Data:		1-1,2-2,3-3		R2
		2018				

placa de beton armat 10cm (C16/20) plase Ø4/100/100
termoizolatie (5cm)
hidroizolatie
beton egalizare 3cm (C4/5)
strat de rupere a capilaritatii(20cm)
pamant compactat



placa de beton armat 10cm (C16/20) plase Ø4/100/100
termoizolatie (5cm)
hidroizolatie
beton egalizare 3cm (C4/5)
strat de rupere a capilaritatii(20cm)
pamant compactat

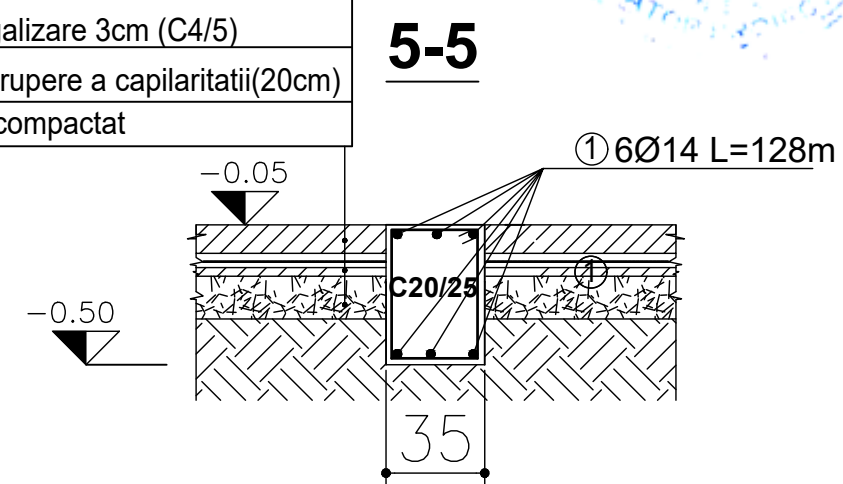


EXTRAS DE ARMATURA					PC52		OB37
Elem.	Marca	Diametrul	Nr.bare asem.	Lungimea unei bare (m)	Ø14	Ø12	Ø6
1	14	6	128	768			
2	6	634	1,58				1001,72
3	12	4	40			160	
4	6	226	1,1				248,6
5	14	6	84	504			
6	6	440	1,48				651,2
LUNGIMI PE DIAMEIRE ML					1272	160	1902
GREUTATI PE MEIRU KG/ML					1,21	0,888	0,222
GREUTATI PE DIAMEIRE KG					1539,12	142,08	422,1
TOTAL ARMATURA KG					2103,33744		

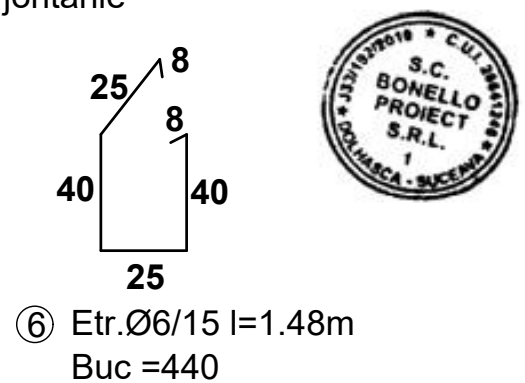
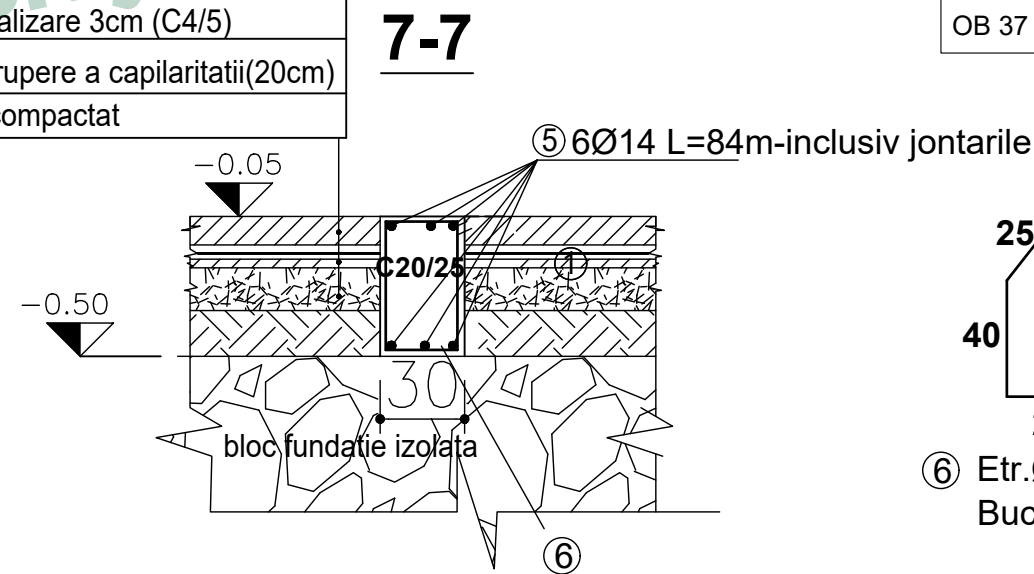
Fundatie beton simplu C12/15
XC4+XF1,C12/15-S3-CEM I 32.5/0-16
A/C max =0.5,Dozaj min cim =260kg/m³

Fundatie BETON ARMAT
XC4+XF1,C16/20-S3-CEM I 32.5/0-16
A/C max=0.6,Dozaj min=260 kg/m
Pc 52
OB 37

placa de beton armat 10cm (C16/20) plase Ø4/100/100
termoizolatie (5cm)
hidroizolatie
beton egalizare 3cm (C4/5)
strat de rupere a capilaritatii(20cm)
pamant compactat



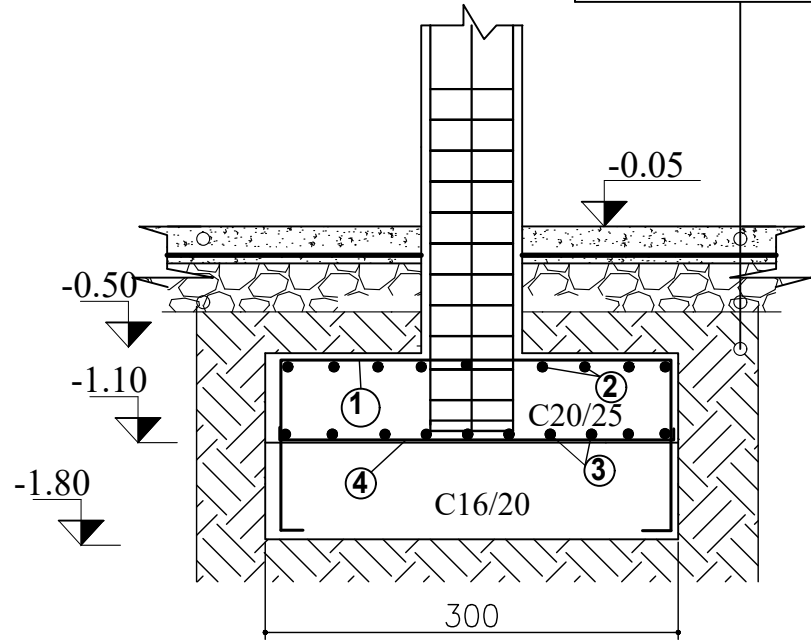
placa de beton armat 10cm (C16/20) plase Ø4/100/100
termoizolatie (5cm)
hidroizolatie
beton egalizare 3cm (C4/5)
strat de rupere a capilaritatii(20cm)
pamant compactat



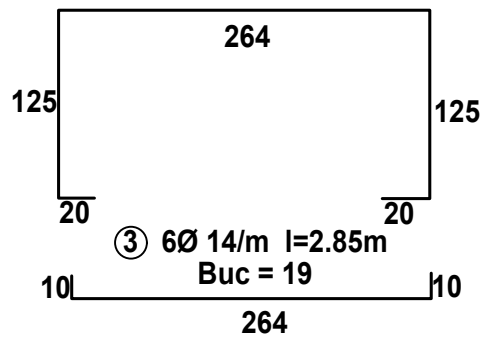
Verificator/Exp	Nume	Semnatura	Cerinta	Referat de verificare, nr.	din data	/ /
Verificator				Referat de verificare, nr.	din data	/ /
S. C. BONELLO PROIECT J33/192/2010 C.U.I. 26641246 S. R. L. Tel. 0749456211		BENEFICIAR: COMUNA BRUSTUROASA		Proiect: CONSTRUIRE SI DOTARE CAMIN CULTURAL IN SAT BRUSTUROASA, COMUNA BRUSTUROASA, JUDETUL BACAU		Proiect 14/2018
Sef proiect	ing. Bogza Dan		Scara: 1:500	TITLU PLANSA: Detalii de fundare 4-4,5-5,6-6,7-7		FAZA: P.T.+D.D.E
Proiectat	ing. Bogza Dan		Data: 2018			PLANSA: R3
Desenat	ing. Bogza Dan					

F1 270X300 – 3 buc

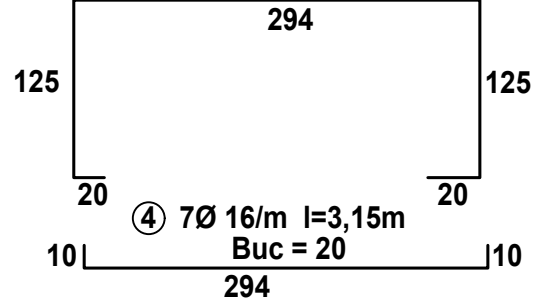
placa de beton armat 10cm (C16/20)
plasa Ø6/100/100
hidroizolatie -folie Polietilena
strat de rupere a capilaritatii(20cm) grad de compactare 95%
pamant compactat



② 4 Ø 16/m l=5,55m
Buc = 13

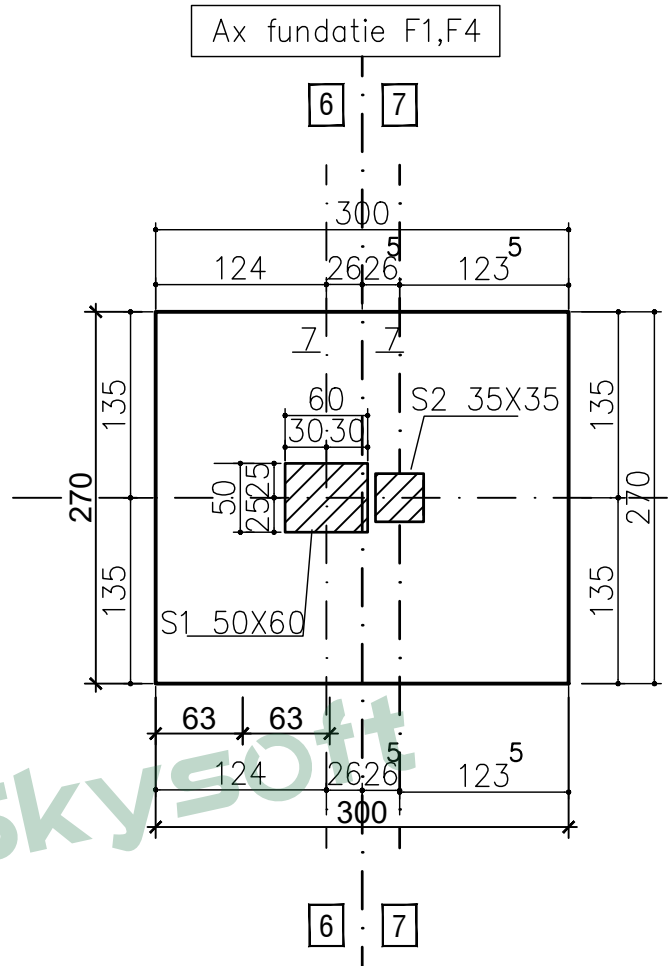


① 4 Ø 16/m l=5,85m
Buc = 11



④ 7 Ø 16/m l=3,15m
Buc = 20

F1 270X300



Ax fundatie F1,F4

EXTRAS DE ARMATURA

Elem.	Denumire	Marca	Diametrul	Nr. bare asem.	Lungimea unei bare (m)	PC52	
						Ø16	Ø14
1		16	33	5,85	193,05		
2		16	39	5,55	216,45		
3		14	57	2,85		162,45	
4		16	60	3,15	189		
LUNGIMI PE DIAMEIRE ML					598,5	162,45	
GREUTATI PE MEIRU KG/ML					1,58	1,207	
GREUTATI PE DIAMEIRE KG					945,63	196,077	
TOTAL ARMATURA KG					1141,70715		

Fundatie BETON SIMPLU
XC2,C16/20-S3-CEM I 32.5/0-31
A/C max=0.6,Dozaj min=260 kg/m³

Fundatie beton armat
XC4+XF1,C20/25-S3-CEM I 32.5/0-16
A/C max =0.5,Dozaj min cim =300kg/m³
Pc 52
OB 37

Acoperirea cu beton a=3cm

COTELE DE NIVEL SUNT RAPORTATE LA COTA ±0.00 DIN PLANURILE DE ARHITECTURA INAINTE DE TURNAREA BETONULUI IN FUNDATII SI PLACA PE SOL SE VA VERIFICA COFRAREA GOLURILOR PREVAZUTE IN PROIECTUL DE INSTALATII

Se precizeaza ca talpile fundatiilor se toarna direct in santuri; pentru reusita acestei operatii peretii si fundul santurilor vor fi polisate si finisate cu grijă.

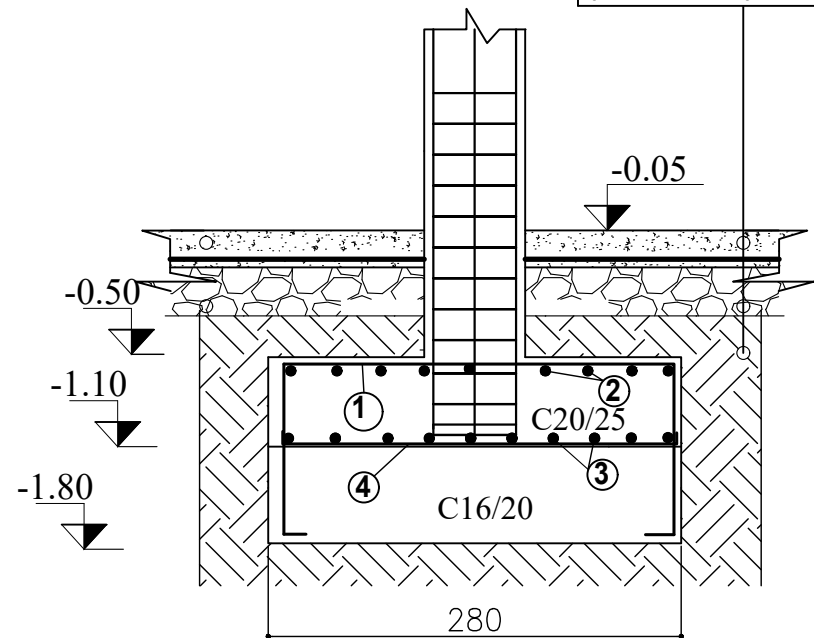
Atentie: Barele stalpului se incastreaza in cuzinetul din beton armat , plansele cu detalii de armare stalpi se citesc impreuna cu plansele cu detalii cofraj si armare fundatii.



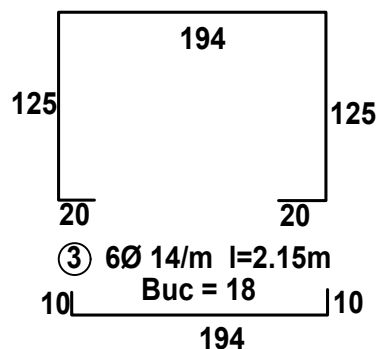
Verificator/Exp	Nume	Semnatura	Cerinta	Referat de verificare, nr. / /	din data / /
Verificator				Referat de verificare, nr. / /	din data / /
S. C. BONELLO PROIECT J33/192/2010 C.U.I. 26641246 Tel.:0749456211	S. R. L.	BENEFICIAR: COMUNA BRUSTUROASA		Proiect: CONSTRUIRE SI DOTARE CAMIN CULTURAL IN SAT BRUSTUROASA, COMUNA BRUSTUROASA, JUDETUL BACAU	Proiect 14/2018
Sef proiect	ing. Bogza Dan	Scara: 1:50		TITLU PLANSA: Detalii de fundare F1 270X300	FAZA: P.T.+D.D.E
Proiectat	ing. Bogza Dan	Data: 2018			PLANSA: P4
Decanat	ing. Bogza Dan				

F2 200X280-2buc

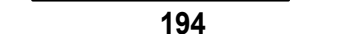
placa de beton armat 10cm (C16/20)
plasa Ø6/100/100
hidroizolatie -folie Polietilena
strat de rupere a capilaritatii(20cm) grad de compactare 95%
pamant compactat



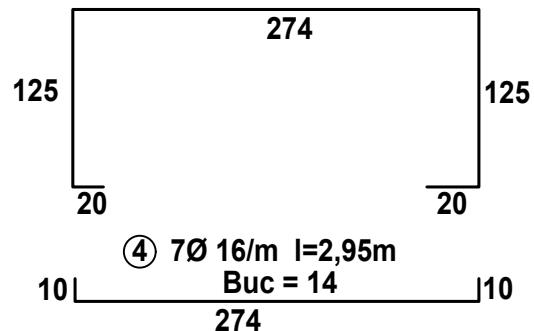
② 4 Ø 16/m l=4,85m
Buc = 12



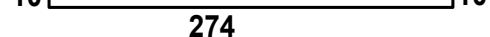
③ 6 Ø 14/m l=2.15m
Buc = 18



① 4 Ø 16/m l=5.65m
Buc = 8



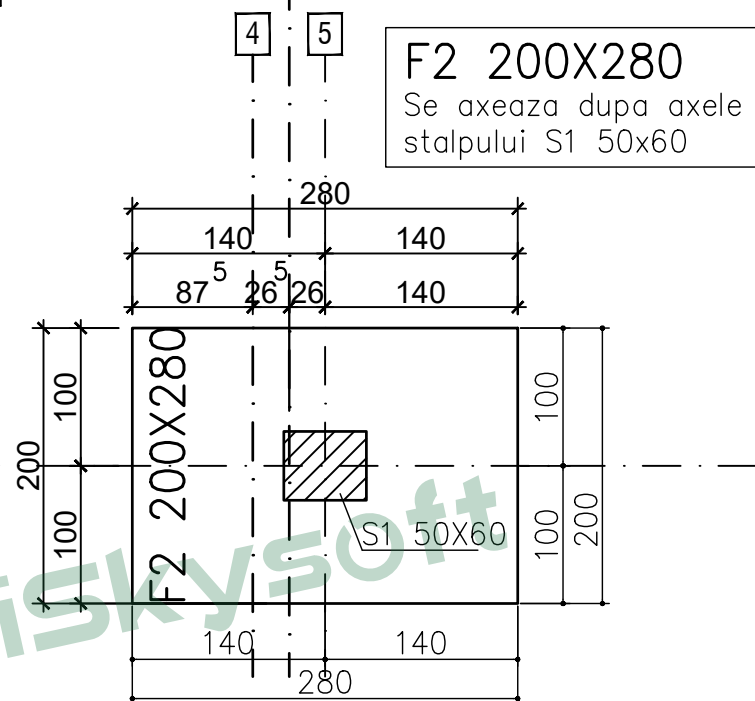
④ 7 Ø 16/m l=2,95m
Buc = 14



Ax fundatie F1,F2,F3,F6

F2 200X280

Se axeaza dupa axele stalpului S1 50x60



EXTRAS DE ARMATURA

Elem.	Marca	Diametral	Nr. bare asem.	Lungimea unei bare (m)	PC52	
					Ø16	Ø14
1	16	16	5,65	90,4		
2	16	24	4,85	116,4		
3	14	36	2,15		77,4	
4	16	28	2,95	82,6		
LUNGIMI PE DIAMEIRE ML				289,4	77,4	
GREUTATI PE MEIRU KG/ML				1,58	1,207	
GREUTATI PE DIAMEIRE KG				457,25	93,4218	
TOTAL ARMATURA KG				550,6738		

Fundatie BETON SIMPLU
XC2,C16/20-S3-CEM I 32.5/0-31
A/C max=0.6,Dozaj min=260 kg/m³
Fundatie beton armat
XC4+XF1,C20/25-S3-CEM I 32.5/0-16
A/C max =0.5,Dozaj min cim =300kg/m³
Pc 52
OB 37

Acoperirea cu beton a=3cm

COTELE DE NIVEL SUNT RAPORTATE LA COTA ±0.00 DIN PLANURILE DE ARHITECTURA INAINTE DE TURNAREA BETONULUI IN FUNDATII SI PLACA PE SOL SE VA VERIFICA COFRAREA GOLURILOR PREVAZUTE IN PROIECTUL DE INSTALATII

Se precizeaza ca talpile fundatiilor se toarna direct in santuri; pentru reusita acestei operatii peretii si fundul santurilor vor fi polisate si finisate cu grija.

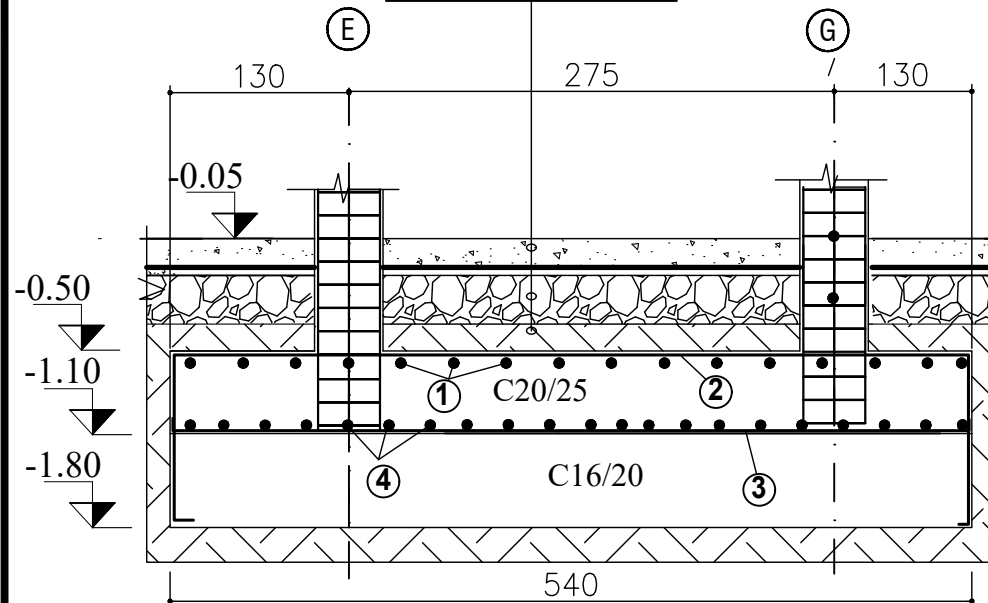
Atentie: Barele stalpului se incastreaza in cuzinetul din beton armat, plansele cu detalii de armare stalpi se citesc impreuna cu plansele cu detalii cofraj si armare fundatii.



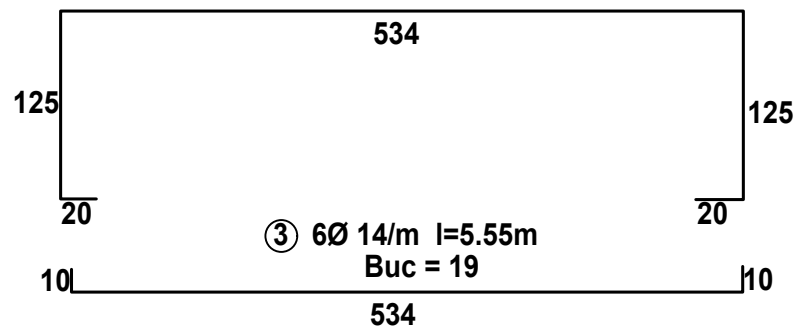
Verificator/Exp	Nume	Semnatura	Cerinta	Referat de verificare, nr. din data / /
Verificator				Referat de verificare, nr. din data / /
S. C. BONELLO PROIECT J33/192/2010 C.U.I. 26641246 S. R. L. Tel.:0749456211		BENEFICIAR: COMUNA BRUSTUROASA		Proiect 14/2018
Sef proiect	ing. Bogza Dan	Scara: 1:50		FAZA: P.T.+D.D.E
Proiectat	ing. Bogza Dan	Data: 2018		PLANSA: R5
Desenat	ing. Bogza Dan	TITLU PLANSA: Detalii de fundare F2 200X280		

F4 300X540 -1 BUC

placa de beton armat 10cm (C16/20) plasa Ø6/100/100
termoizolatie polistiren extr. 5 cm
hidroizolatie -folie Polietilena
strat de rupere a capilaritatii(20cm) grad de compactare 95%
pamant compactat

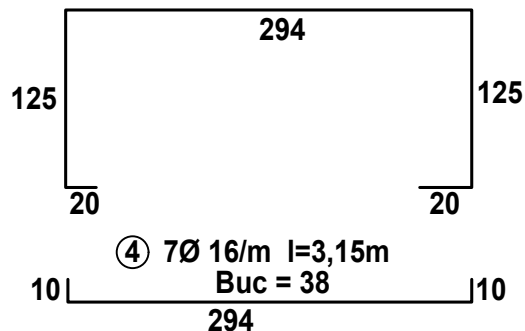


② 4 Ø 16/m l=8.25m
Buc = 13



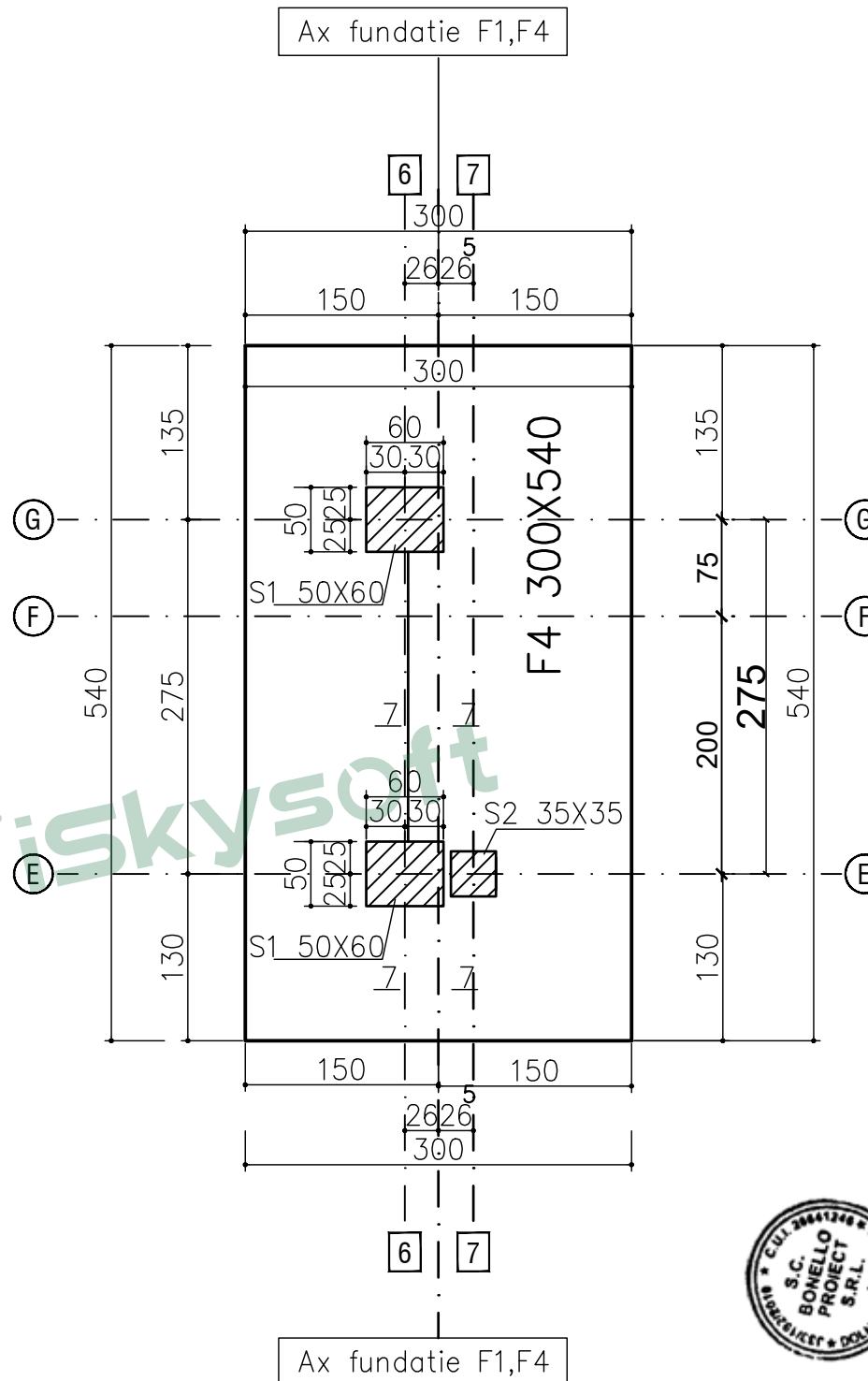
③ 6Ø 14/m l=5.55m
Buc = 19

① 4 Ø 16/m l=5.85m
Buc = 22



④ 7Ø 16/m l=3,15m
Buc = 38

EXTRAS DE ARMATURA						
Elem.	Marca	Diametrul	Nr.bare asen.	Lungimea unei bare (m)	PC52	
					Ø16	Ø14
1	16	22	5,85	128,7		
2	16	13	8,25	107,25		
3	14	20	5,55			111
4	16	38	3,15	119,7		
LUNGIMI PE DIAMETRE ML					355,65	111
GREUTATI PE METRU KG/ML					1,58	1,207
GREUTATI PE DIAMETRE KG					561,93	133,977
TOTAL ARMATURA KG					695,904	

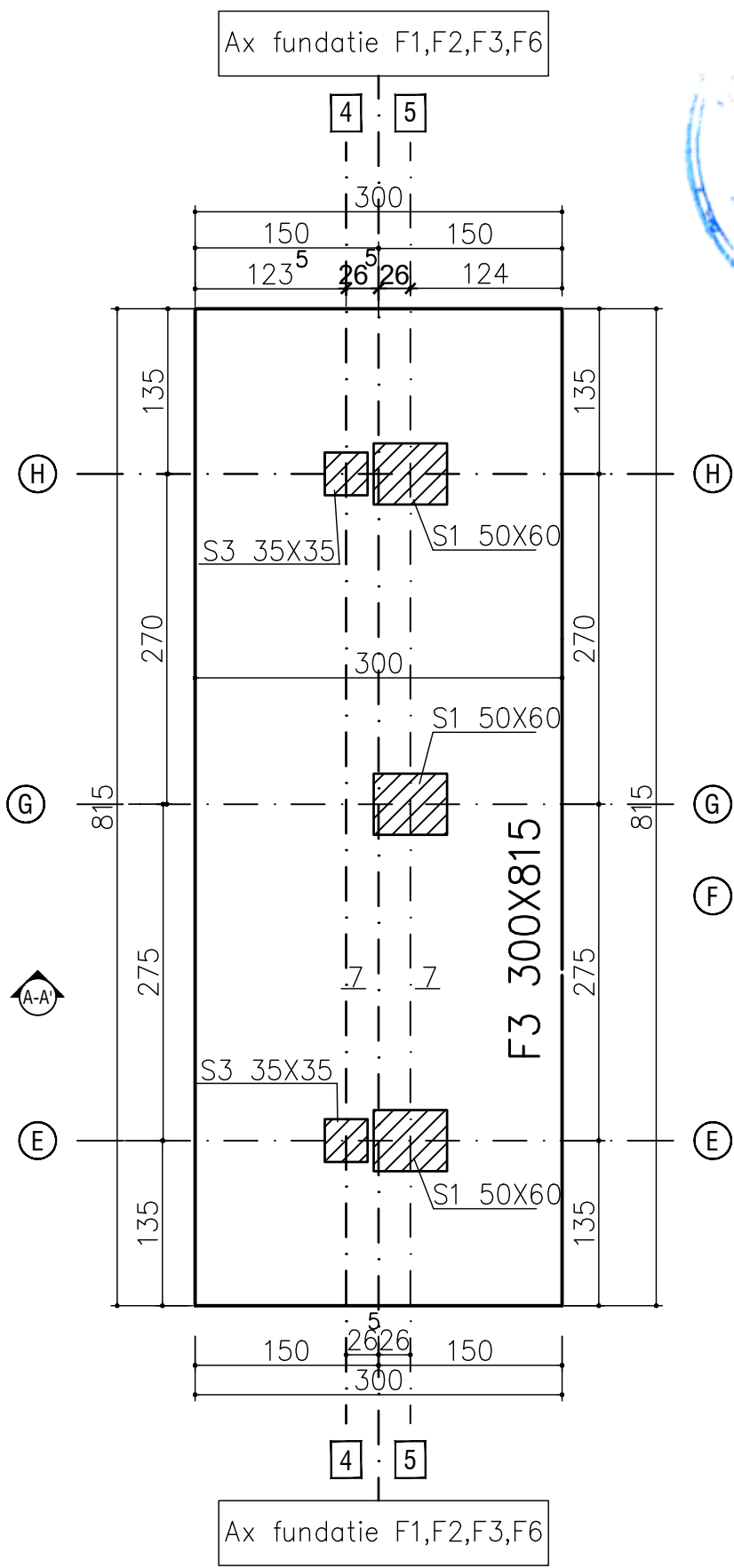


Fundatie BETON SIMPLU
XC2,C16/20-S3-CEM I 32.5/0-31
A/C max=0.6,Dozaj min=260 kg/m³
Fundatie beton armat
XC4+XF1,C20/25-S3-CEM I 32.5/0-16
A/C max =0.5,Dozaj min cim =300kg/m³
Pc 52
OB 37

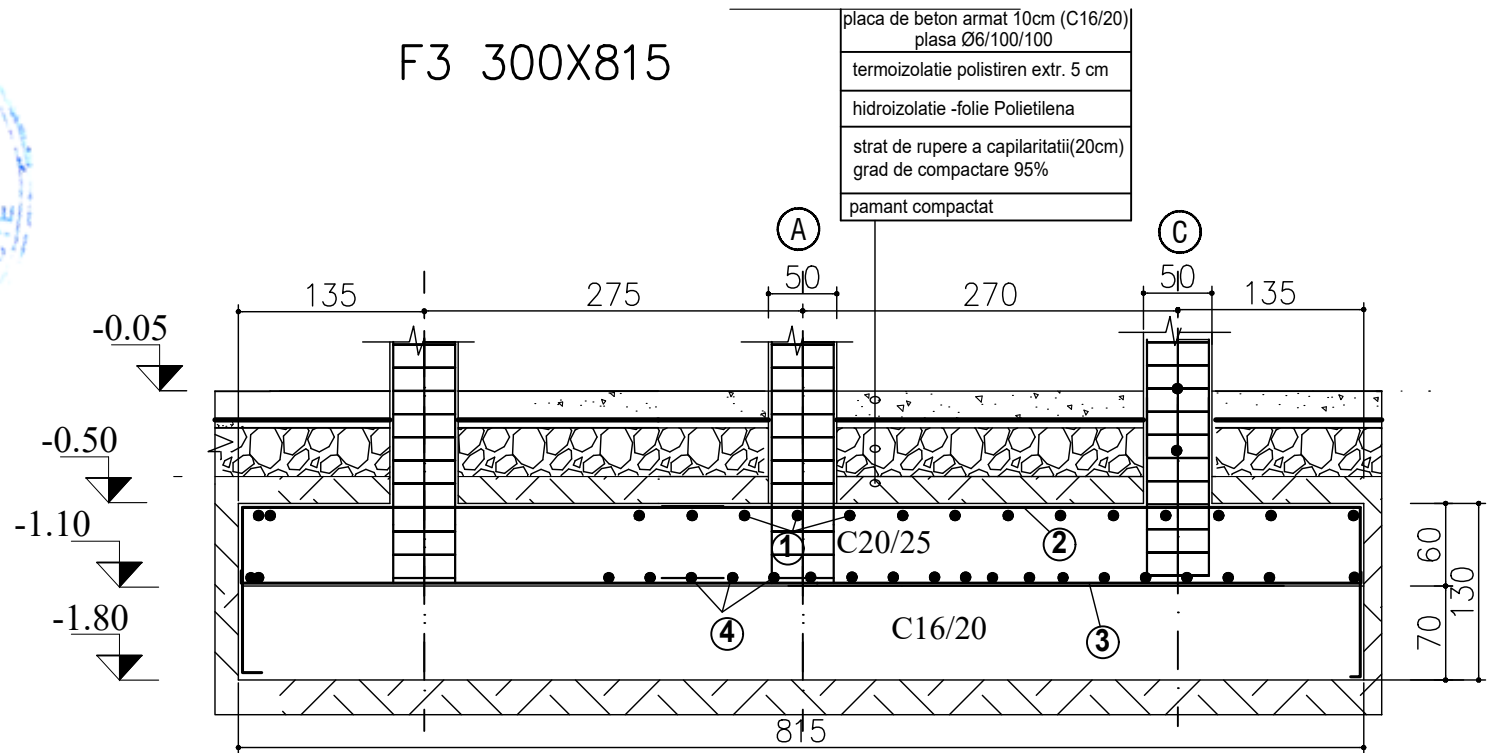
Acoperirea cu beton a=3cm
Atentie: Barele stalpului se incastreaza in cuzinetul din beton armat , plansele cu detalii de armare stalpi se citesc impreuna cu plansele cu detalii cofraj si armare fundatii.



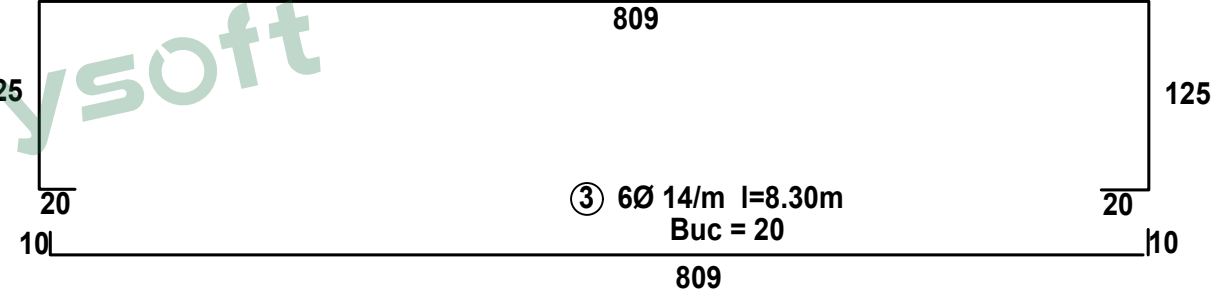
Verificator/Exp	Nume	Semnatura	Cerinta	Referat de verificare, nr. / /	din data / /
Verificator				Referat de verificare, nr. / /	din data / /
S. C. BONELLO PROIECT S. R. L. J33 /192/2010 C.U.I. 26641246 Tel.:0749456211		BENEFICIAR: COMUNA BRUSTUROASA		Proiect: 14/2018	
Sef proiect ing. Bogza Dan		Scara: 1:50		Proiect: P.T.+D.D.E	
Proiectat ing. Bogza Dan		Data: 2018		FAZA: P.T.+D.D.E	
Desenat ing. Bogza Dan		TITLU PLANSA: Detalii de fundare F4 300X540		PLANSA: R7	



F3 300X815

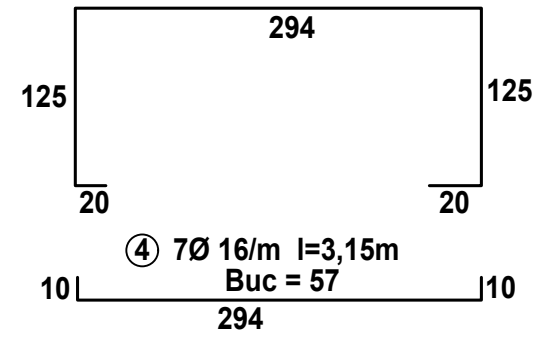


② 4 Ø 16/m l=11.00m
Buc = 14



③ 6 Ø 14/m l=8.30m
Buc = 20

① 4 Ø 16/m l=5.85m
Buc = 33



④ 7 Ø 16/m l=3,15m
Buc = 57

Fundatie BETON SIMPLU
XC2,C16/20-S3-CEM I 32.5/0-31
A/C max=0.6,Dozaj min=260 kg/m³
Fundatie beton armat
XC4+XF1,C20/25-S3-CEM I 32.5/0-16
A/C max =0.5,Dozaj min cim =300kg/m³
Pc 52
OB 37

Acoperirea cu beton a=3cm
Atentie: Barele stalpului se incastreaza in cuzinetul din beton armat , plansele cu detalii de armare stalpi se citesc impreuna cu plansele cu detalii cofraj si armare fundatii.

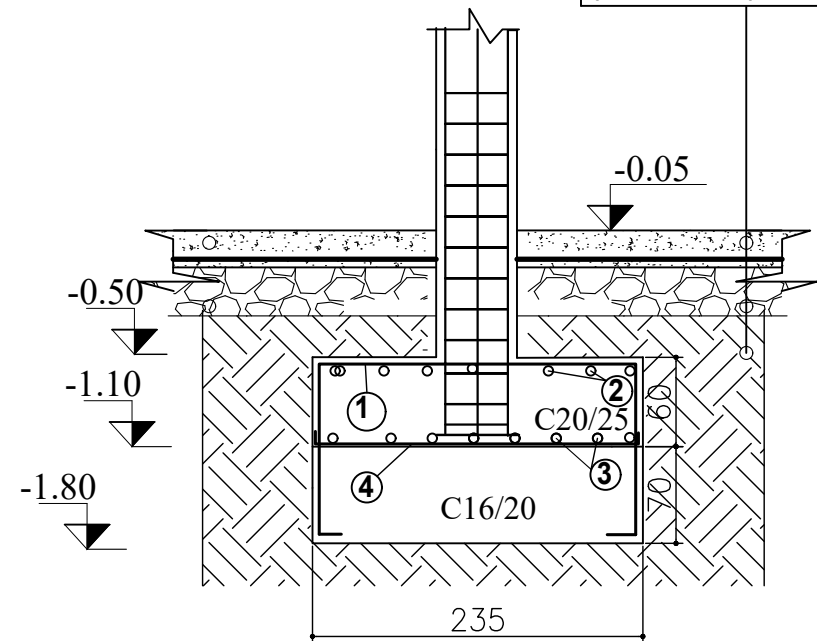
EXTRAS DE ARMATURA							
Elem.	Denumire	Marca	Diametral	Nr.bare asem.	Lungimea unei bare (m)	PC52	
						Ø16	Ø14
1	16	33	5,85	193,05			
2	16	14	11	154			
3	14	20	8,3			166	
4	16	57	3,15	179,55			
LUNGIMI PE DIAMETRE ML						526,6	166
GREUTATI PE METRU KG/ML						1,58	1,207
GREUTATI PE DIAMETRE KG						832,03	200,362
TOTAL ARMATURA KG						1032,39	



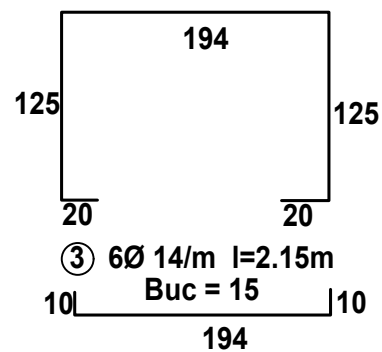
Verificator/Exp	Nume	Semnatura	Cerinta	Referat de verificare, nr.	din data	/ /
Verificator				Referat de verificare, nr.	din data	/ /
S. C. BONELLO PROIECT S. R. L. J33 /192/2010 C.U.I. 26641246 Tel.:0749456211			BENEFICIAR: COMUNA BRUSTUROASA		Proiect: 14/2018	
Sef proiect ing. Bogza Dan			Scara: 1:50		FAZA: P.T.+D.D.E	
Proiectat ing. Bogza Dan			Data: 2018		PLANSA: R6	
Desenat ing. Bogza Dan			TITLU PLANSA: Detalii de fundare F3 300X815			

F6 215X235 – 12 buc

placa de beton armat 10cm (C16/20)
plasa Ø6/100/100
hidroizolatie -folie Polietilena
strat de rupere a capilaritatii(20cm) grad de compactare 95%
pamant compactat

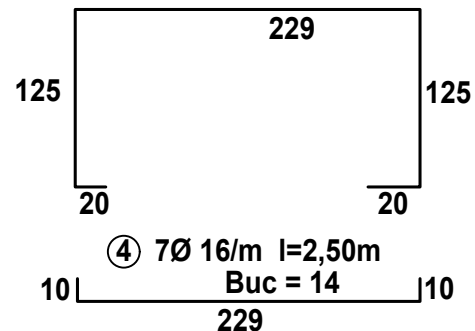


② 4 Ø 16/m l=3,85m
Buc =10



③ 6Ø 14/m l=2.15m
Buc = 15

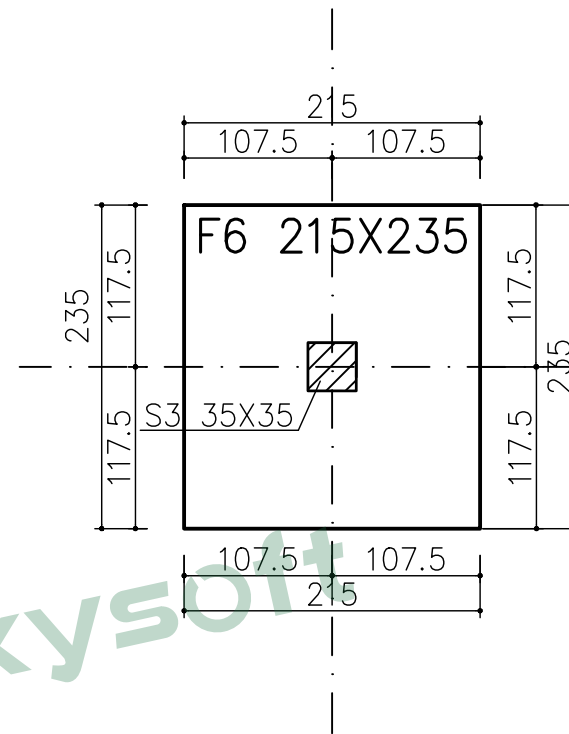
① 4 Ø 16/m l=5.20m
Buc = 8



④ 7Ø 16/m l=2,50m
Buc = 14

F6 215X235

Se axeaza dupa axele
stalului S3 35x35



EXTRAS DE ARMATURA

Elem.	Denumire	Marca	Diametrul	Nr.bare asem.	Lungimea unei bare (m)	PC52	
						Ø16	Ø14
1			16	96	5,2	499,2	
2			16	120	3,85	462	
3			14	180	2,15		387
4			16	168	2,5	420	
LUNGIMI PE DIAMETRE ML						1381,2	387
GREUTATI PE METRU KG/ML						1,58	1,207
GREUTATI PE DIAMETRE KG						2182,3	467,109
TOTAL ARMATURA KG						2649,405	

Fundatie BETON SIMPLU
XC2,C16/20-S3-CEM I 32.5/0-31
A/C max=0.6,Dozaj min=260 kg/m³
Fundatie beton armat
XC4+XF1,C20/25-S3-CEM I 32.5/0-16
A/C max =0.5,Dozaj min cim =300kg/m³
Pc 52
OB 37

Acoperirea cu beton a=3cm

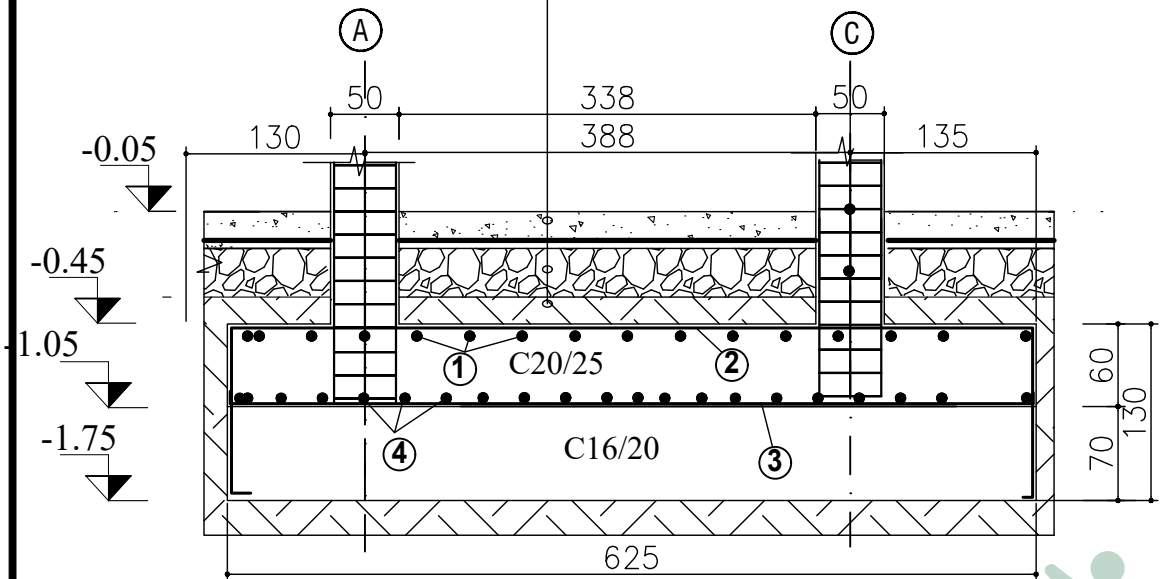
Atentie: Barele stalpului se incastreaza in
cuzinetul din beton armat , plansele cu
detalii de armare stalpi se citesc impreuna cu
plansele cu detalii cofraj si armare fundatii.



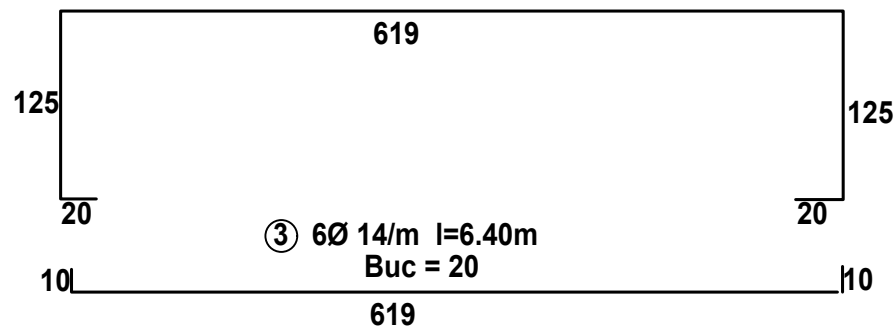
Verificator/Exp	Nume	Semnatura	Cerinta	Referat de verificare, nr.	din data	/	/
Verificator				Referat de verificare, nr.	din data	/	/
S. C. BONELLO PROIECT S. R. L. J33 /192/2010 C.U.I. 26641246 Tel :0749456211		BENEFICIAR: COMUNA BRUSTUROASA		Proiect: CONSTRUIRE SI DOTARE CAMIN CULTURAL IN SAT BRUSTUROASA,COMUNA BRUSTUROASA, JUDETUL BACAU		Proiect 14/2018	
Sef proiect	ing. Bogza Dan	Scara: 1:50		TITLU PLANSA: Detalii de fundare F6 215X235		FAZA: P.T.+D.D.E	
Proiectat	ing. Bogza Dan	Data: 2018				PLANSA: R10	
Desenat	ing. Bogza Dan						

F6 300X623

placa de beton armat 10cm (C16/20) plasa Ø6/100/100
termoizolatie polistiren extr. 5 cm
hidroizolatie -folie Polietilena
strat de rupere a capilaritatii(20cm) grad de compactare 95%
pamant compactat

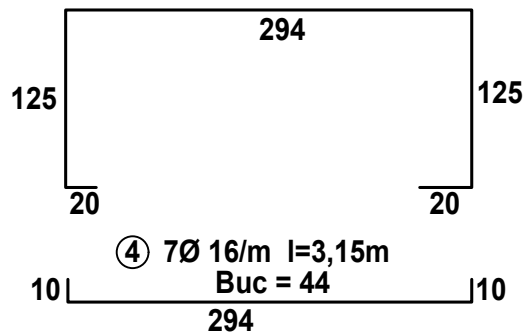


② 4 Ø 16/m l=9.10m
Buc = 14



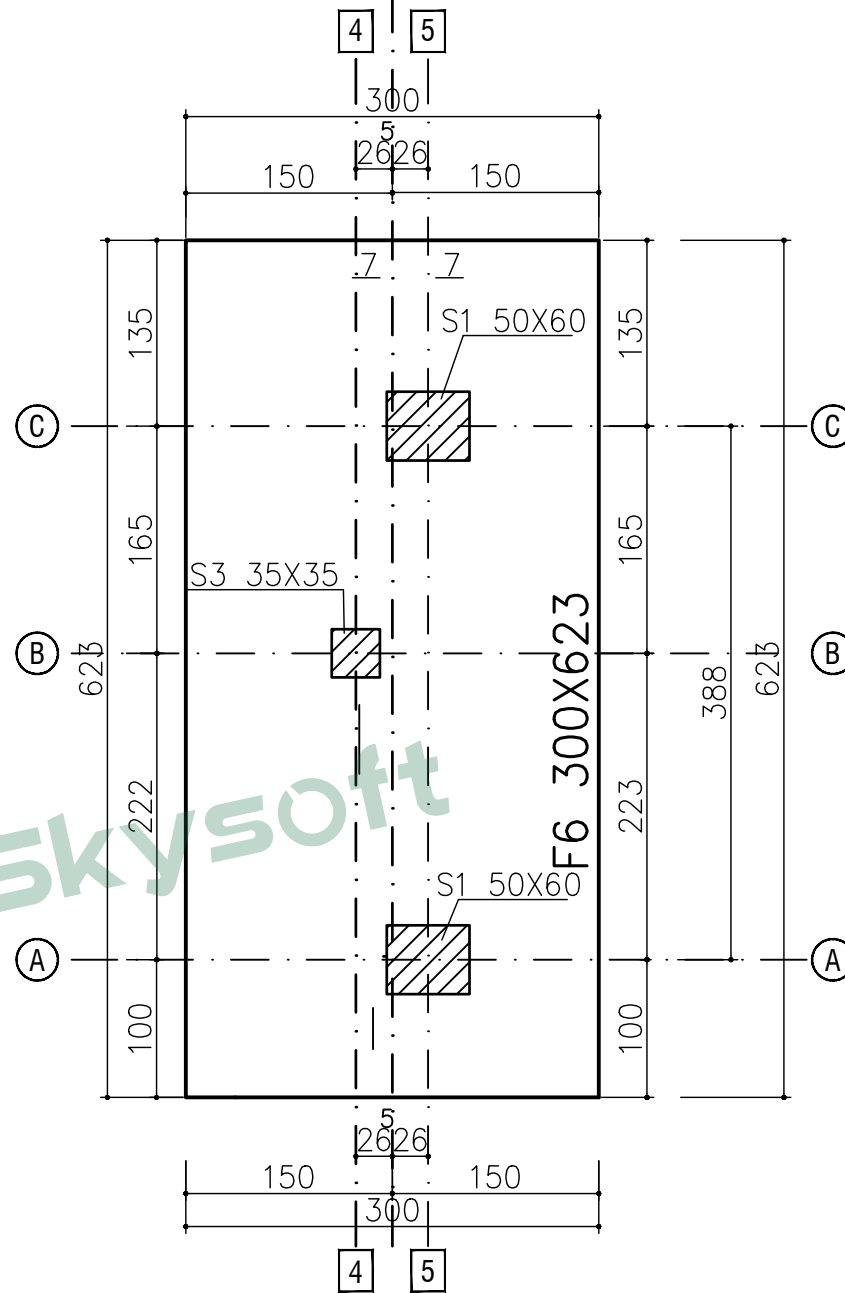
③ 6 Ø 14/m l=6.40m
Buc = 20

① 4 Ø 16/m l=5.85m
Buc = 25



④ 7 Ø 16/m l=3,15m
Buc = 44

Ax fundatie F1,F2 F3



Ax fundatie F1,F2 F3

EXTRAS DE ARMATURA							
Elem.	Marca	Diametrul	Nr.bare asem.	Lungimea unei bare (m)	PC52		
					Ø16	Ø14	
1	16	25	5,85	146,25			
2	16	14	9,1	127,4			
3	14	20	6,4			128	
4	16	44	3,15	138,6			
LUNGIMI PE DIAMEIRE ML					412,25	128	
GREUTATI PE MEIRU KG/ML					1,58	1,207	
GREUTATI PE DIAMEIRE KG					651,36	154,496	
TOTAL ARMATURA KG					805,851		

Fundatie BETON SIMPLU
XC2,C16/20-S3-CEM I 32.5/0-31
A/C max=0.6,Dozaj min=260 kg/m³

Fundatie beton armat
XC4+XF1,C20/25-S3-CEM I 32.5/0-16
A/C max =0.5,Dozaj min cim =300kg/m³
Pc 52
OB 37

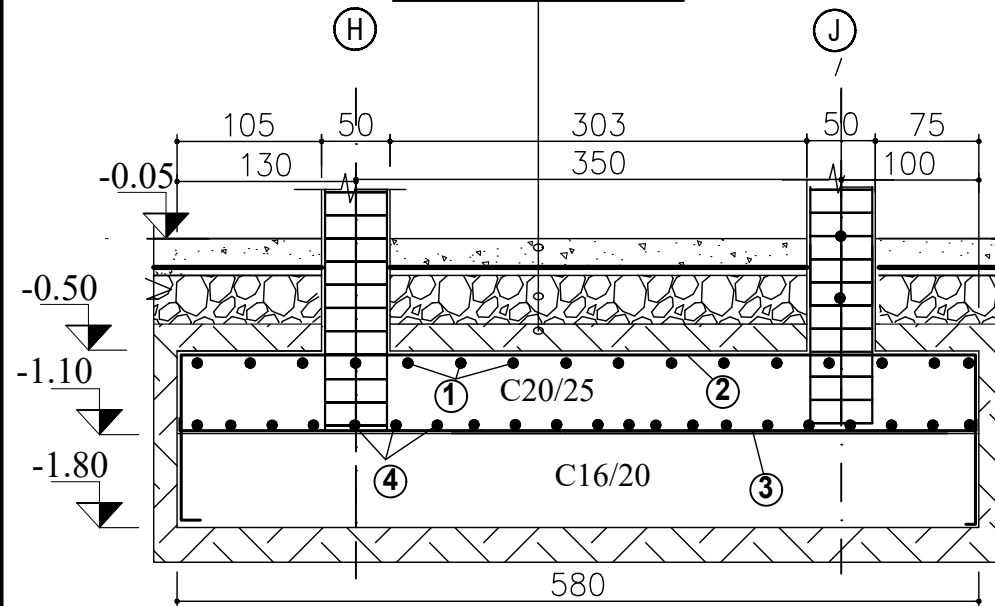
Acoperirea cu beton a=3cm
Atentie: Barele stalpului se incastreaza in cuzinetul din beton armat , plansele cu detalii de armare stalpi se citesc impreuna cu plansele cu detalii cofraj si armare fundatii.



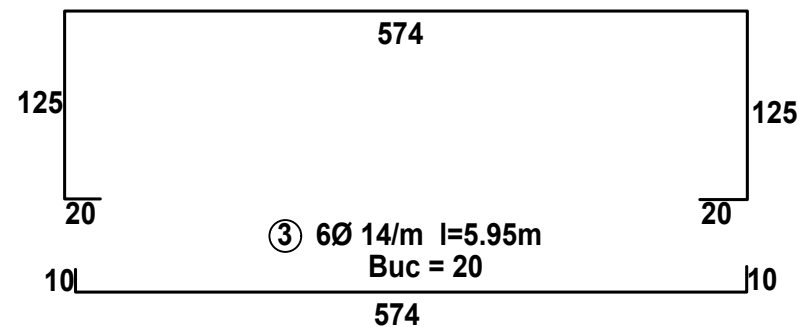
Verificator/Exp	Nume	Semnatura	Cerinta	Referat de verificare, nr. din data / /
Verificator				Referat de verificare, nr. din data / /
S. C. BONELLO PROIECT J33 /192/2010 C.U.I. 26641246 S. R. L. Tel.:0749456211		BENEFICIAR: COMUNA BRUSTUROASA		Proiect 14/2018
Sef proiect	ing. Bogza Dan	[Signature]	Scara: 1:50	FAZA: P.T.+D.D.E
Proiectat	ing. Bogza Dan		Data: 2018	PLANSA: R9
Desenat	ing. Bogza Dan		TITLU PLANSA: Detalii de fundare F6 300X623	

F5 300X580 – 1 BUC

placa de beton armat 10cm (C16/20) plasa Ø6/100/100
termoizolatie polistiren extr. 5 cm
hidroizolatie -folie Polietilena
strat de rupere a capilaritatii(20cm) grad de compactare 95%
pamant compactat

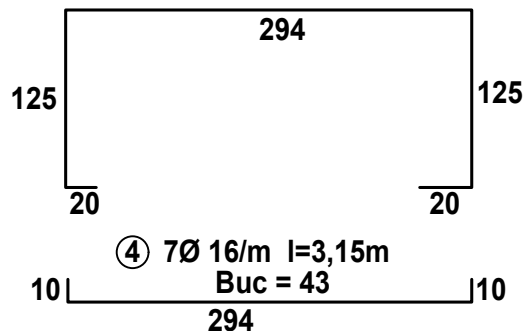


② 4 Ø 16/m l=8.65m
Buc = 14



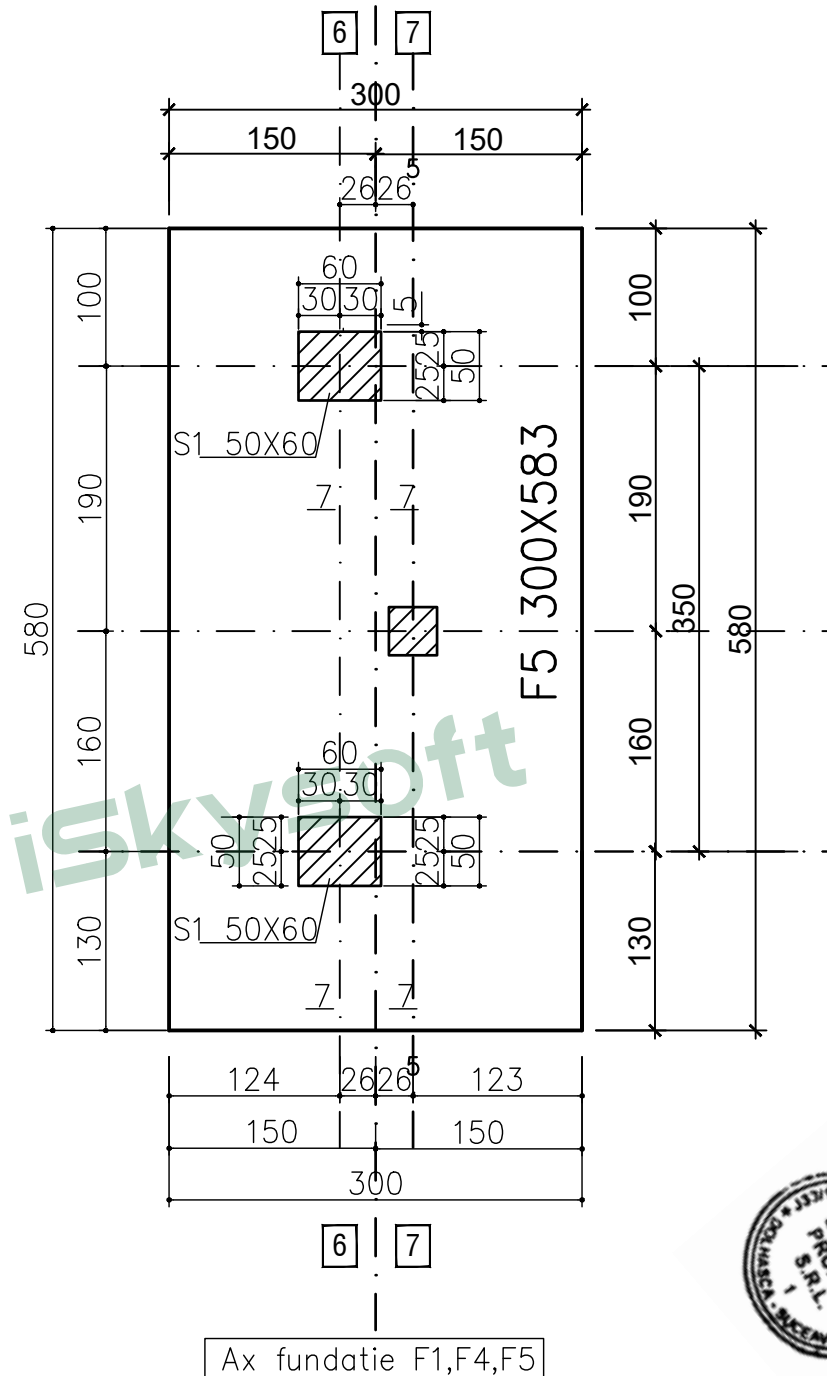
③ 6 Ø 14/m l=5.95m
Buc = 20

① 4 Ø 16/m l=5.85m
Buc = 24



④ 7 Ø 16/m l=3,15m
Buc = 43

Ax fundatie F1,F4,F5



EXTRAS DE ARMATURA							
Elem.	Denumire	Marca	Diametrul	Nr.bare asem.	Lungimea unei bare (m)	PC52	
						Ø16	Ø14
1		16	24	5,85	140,4		
2		16	14	8,65	121,1		
3		14	20	5,95			119
4		16	43	3,15	135,45		
LUNGIMI PE DIAMETRE ML						396,95	119
GREUTATI PE METRU KG/ML						1,58	1,207
GREUTATI PE DIAMETRE KG						627,18	143,633
TOTAL ARMATURA KG						770,814	

Fundatie BETON SIMPLU
XC2,C16/20-S3-CEM I 32.5/0-31
A/C max=0.6,Dozaj min=260 kg/m³
Fundatie beton armat
XC4+XF1,C20/25-S3-CEM I 32.5/0-16
A/C max =0.5,Dozaj min cim =300kg/m³
Pc 52
OB 37

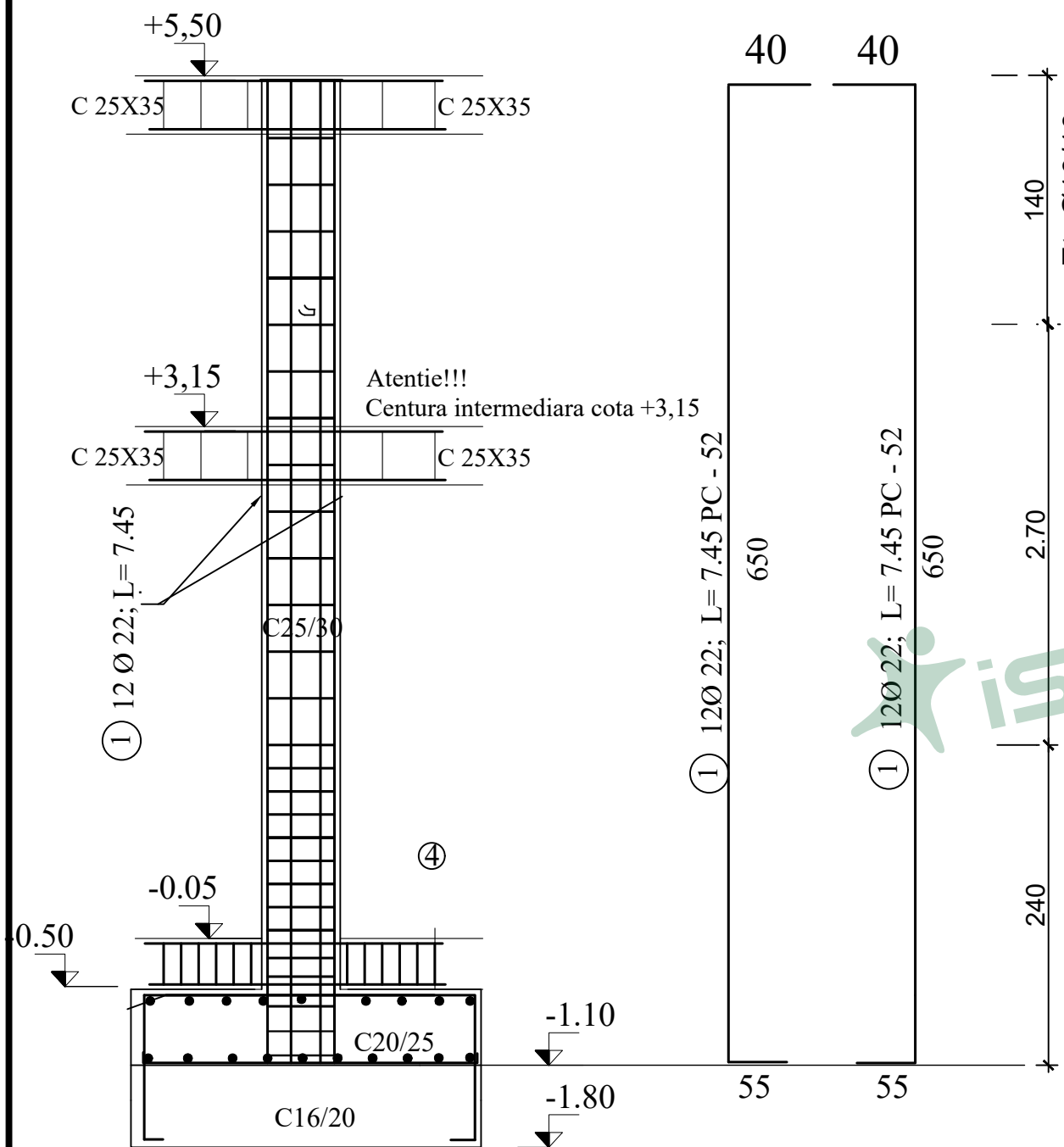
Acoperirea cu beton a=3cm
Atentie: Barele stalpului se incastreaza in cuzinetul din beton armat , plansele cu detalii de armare stalpi se citesc impreuna cu plansele cu detalii cofraj si armare fundatii.



Verificator/Exp	Nume	Semnatura	Cerinta	Referat de verificare, nr.	din data	/ /
Verificator				Referat de verificare, nr.	din data	/ /
S. C. BONELLO PROIECT S. R. L. 333 /192/2010 C.U.I. 26641246 Tel.:0749456211		BENEFICIAR: COMUNA BRUSTUROASA		Proiect: CONSTRUIRE SI DOTARE CAMIN CULTURAL IN SAT BRUSTUROASA,COMUNA BRUSTUROASA, JUDETUL BACAU		Proiect 14/2018
Sef proiect	ing. Bogza Dan	Scara: 1:50 Data: 2018		TITLU PLANSA: Detalii de fundare F5 300X580		FAZA: P.T.+D.D.E
Proiectat	ing. Bogza Dan			PLANSA: R8		
Desenat	ing. Bogza Dan					

S1 - 50x60 (14 buc)

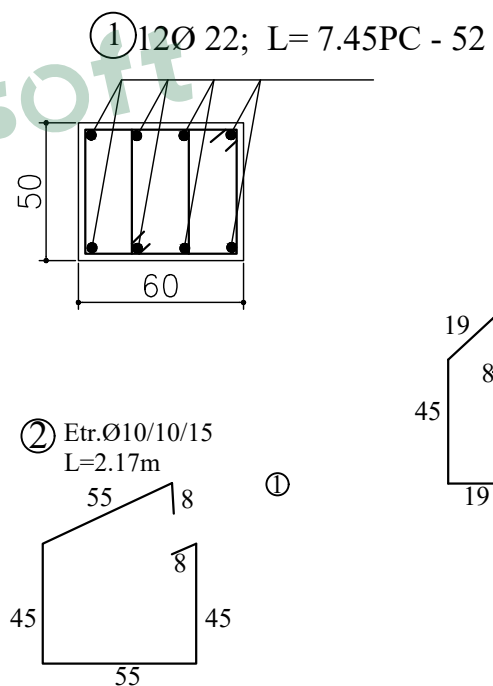
ATENTIE la cofrarea stalpilor ,Centura intermediara cota+3.15



EXTRAS				PC52	OB37
Marca	Diametrul			Ø22	Ø10
1	22	168	7,45	1251,6	
2	10	770	2,17		1670,9
3	10	770	1,45		1116,5
LUNGIMI PE DIAMEIRE ML				1251,6	2787,4
GREUTATI PE METRU KG/ML				2,98	0,617
GREUTATI PE DIAMEIRE KG				3729,768	1719,83
TOTAL				5449,59	

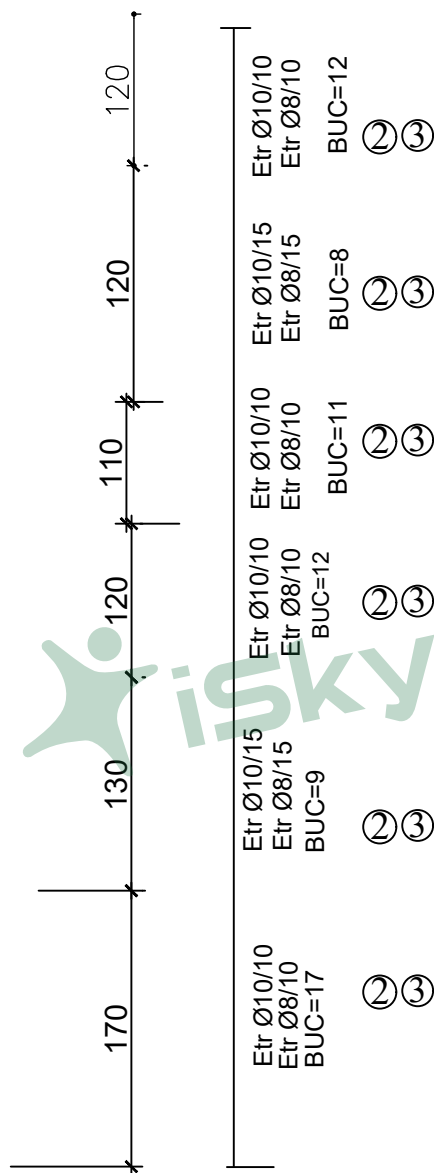
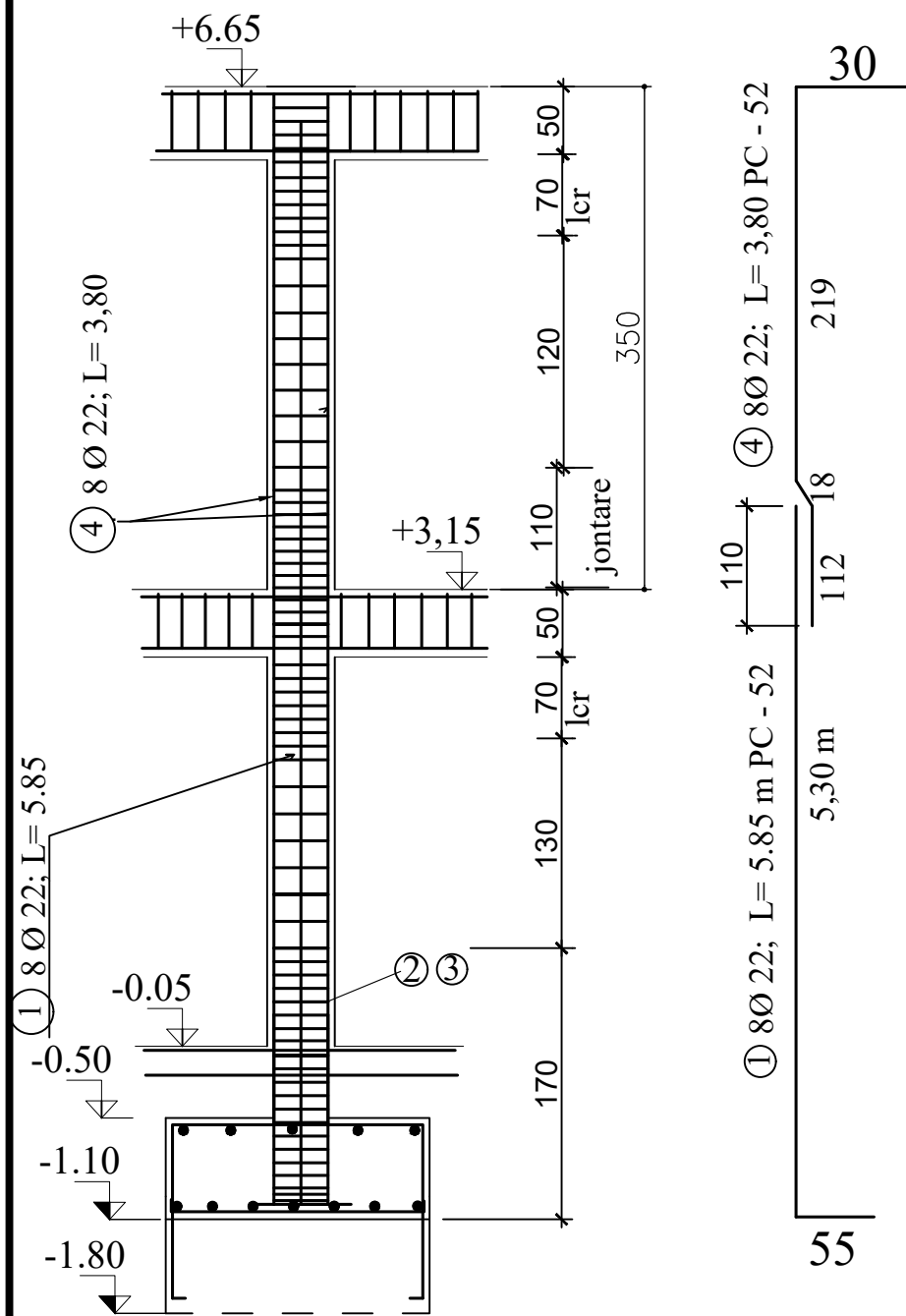
STALPI
XC4+XF1,C25/30-S3-CEM I 32.5/0-15
Pc 52
OB 37

Vibrare betonului - Nu se accepta segregari !!!!!!!
• Nota :Se vor aplica distantieri la fiecare metru de stalp,acoperirea cu beton va fi de 2.5 cm .Sistemul de inadire a armaturilor va fi cel prin suprapunere. este interzisă așezarea vibratorului pe armături

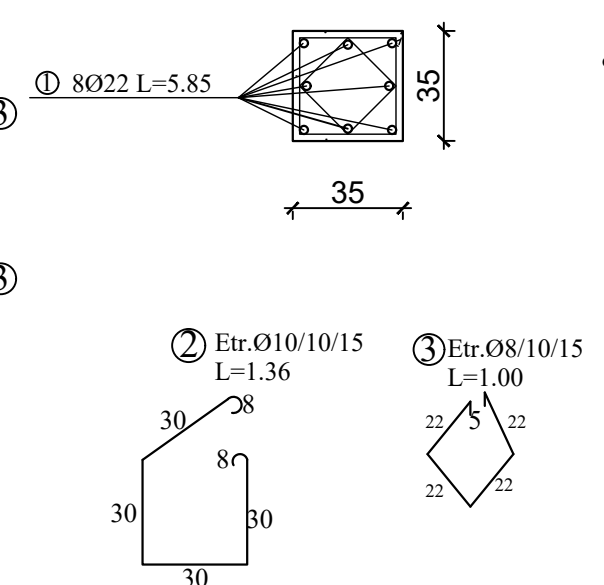


Verificator/Exp	Nume	Semnatura	Cerinta	Referat de verificare, nr.	din data	/ /
Verificator				Referat de verificare, nr.	din data	/ /
S. C. BONELLO PROIECT J33/192/2010 C.U.I. 26641246 S. R. L. Tel.:0749456211		BENEFICIAR: COMUNA BRUSTUROASA		Proiect: CONSTRUIRE SI DOTARE CAMIN CULTURAL IN SAT BRUSTUROASA,COMUNA BRUSTUROASA, JUDETUL BACAU		Proiect 14/2018
Sef proiect	ing. Bogza Dan	Scara: 1:50		TITLU PLANSA: Detalii de armare stalp S1 50X60		FAZA: P.T.+D.D.E
Proiectat	ing. Bogza Dan	Data: 2018				PLANSA: R9
Desenat	ing. Bogza Dan					

S3 - 35x35 (16 buc)



S1 - 35x35



EXTRAS DE ARMATURA PTR. STALPI						
Marca	Diametrul	Nr. bare asan.	Lungimea unei bare (m)	PC52	OB37	
				Ø22	Ø8	Ø10
1	22	128	5,85	748,8		
2	10	1264	1,36		1719,04	
3	8	1264	1		1264	
4	22	128	3,8	486,4		
LUNGIMI PE DIAMETRE ML				1235,2	1264	1719
GREUTATI PE MEIRU KG/ML				2,98	0,395	0,617
GREUTATI PE DIAMETRE KG				3680,896	499,28	1061
TOTAL				5241		

STALPI(SAMBURI)
 XC4+XF1,C25/30-S3-CEM I 32.5/0-15
 A/C max=0.5,Dozaj min=300 kg/m³
 Pc 52
 OB 37

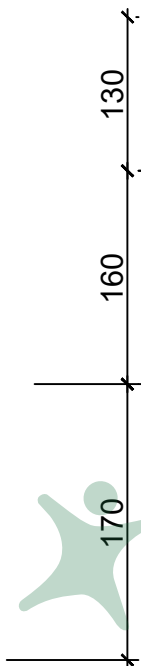
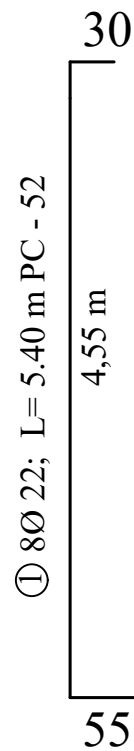
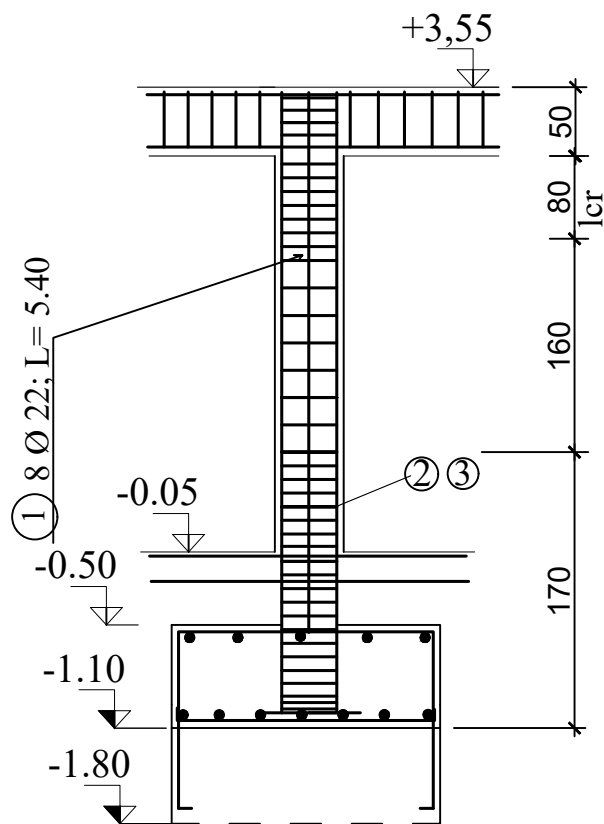
• Nota :Se vor aplica distantieri la fiecare metru de stalp,acoperirea cu beton va fi de 2.5 cm .Sistemul de inadire a armaturilor va fi cel prin suprapunere. este interzisă așezarea vibratorului pe armături

ATENȚIE: La traveele cu scari trebuie prevazute la stalpi mustatile pentru centurile podinei.Cotele se iau din plansele de armare a scarii.



Verificator/Exp	Nume	Semnatura	Cerinta	Referat de verificare, nr. / /	din data / /
Verificator				Referat de verificare, nr. / /	din data / /
S. C. BONELLO PROIECT S. R. L. J33 /192/2010 C.U.I. 26641246 Tel.:0749456211		BENEFICIAR: COMUNA BRUSTUROASA		Proiect: 14/2018	
Sef proiect ing. Bogza Dan		Scara: 1:50		FAZA: P.T.+D.D.E	
Proiectat ing. Bogza Dan		Data: 2018		PLANSA: R13	
Desenat ing. Bogza Dan		TITLU PLANSA: Detalii de armare stalp S3 35X35			

S2 - 35x35 (2 buc)



① 8 Ø 22; L= 5.40 m PC - 52

② Etr Ø10/10
Etr Ø8/10
BUC=13

③

② Etr Ø10/15
Etr Ø8/15
BUC=10

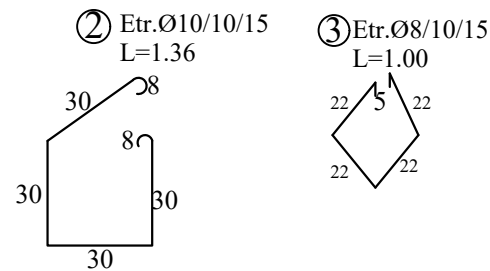
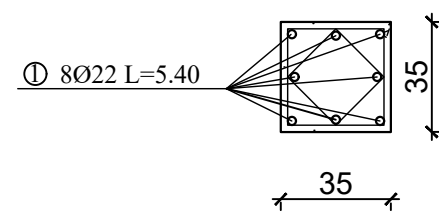
③

② Etr Ø10/10
Etr Ø8/10
BUC=17

③



S1 - 35x35



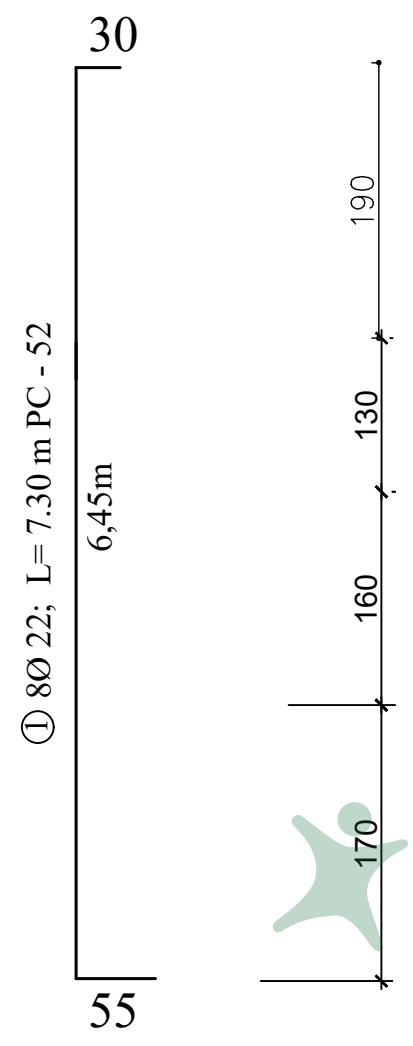
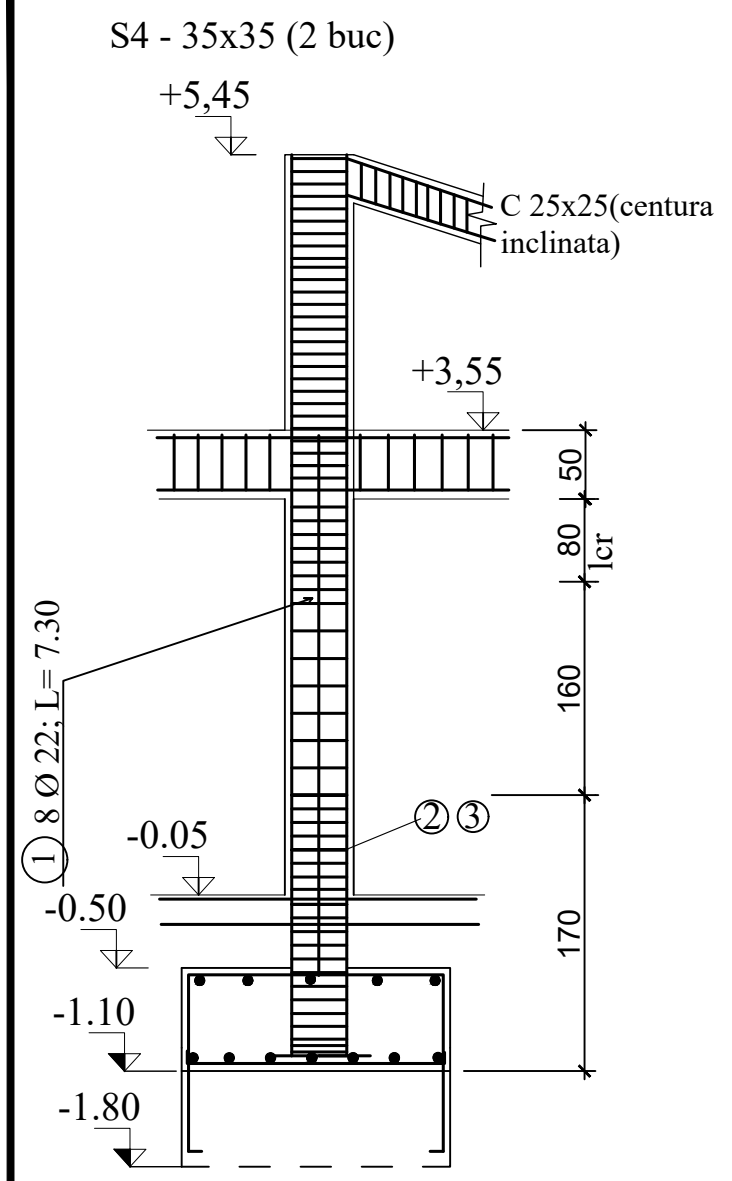
EXTRAS DE ARMATURA PTR. STALPI									
Marca	Diametrul	Nr. bare asem.	Lungimea unei bare (m)	PC52			OB37		
				Ø22	Ø8	Ø10	Ø22	Ø8	Ø10
1	22	16	5,4	86,4					
2	10	80	1,36						108,8
3	8	80	1				80		
LUNGIMI PE DIAMETRE ML				86,4	80	108,8			
GREUTATI PE METRU KG/ML				2,98	0,395	0,617			
GREUTATI PE DIAMETRE KG				257,472	31,60	67,13			
TOTAL				356					

STALPI(SAMBURI)
XC4+XF1,C25/30-S3-CEM I 32.5/0-15
A/C max=0.5,Dozaj min=300 kg/m³
Pc 52
OB 37

• Nota :Se vor aplica distantieri la fiecare metru de stalp,acoperirea cu beton va fi de 2.5 cm .Sistemul de inadire a armaturilor va fi cel prin suprapunere. este interzisă așezarea vibratorului pe armături

ATENȚIE: La traveele cu scari trebuie prevazute la stalpi mustatile pentru centurile podinei.Cotele se iau din plansele de armare a scarii.

Verificator/Exp	Nume	Semnatura	Cerinta	Referat de verificare, nr.	din data	/	/
Verificator				Referat de verificare, nr.	din data	/	/
S. C.	BONELLO PROIECT	BENEFICIAR:		Proiect:		Proiect	
J33 /192/2010	C.U.I. 26641246	COMUNA BRUSTUROASA		CONSTRUIRE SI DOTARE CAMIN CULTURAL		14/2018	
Tel.:0749456211	S. R. L.			IN SAT BRUSTUROASA,COMUNA BRUSTUROASA,		FAZA:	
Sef proiect	ing. Bogza Dan			JUDETUL BACAU		P.T.+D.D.E	
Proiectat	ing. Bogza Dan	Scara:		TITLU PLANSA:		PLANSA:	
Desenat	ing. Bogza Dan	1:50		Detalii de armare stalp		R12	
		Data:		S2 35X35			
		2018					



Etr Ø10/15
 Etr Ø8/15
 BUC=12

 Etr Ø10/10
 Etr Ø8/10
 BUC=13
 ② ③

 Etr Ø10/15
 Etr Ø8/15
 BUC=10
 ② ③

 Etr Ø10/10
 Etr Ø8/10
 BUC=17
 ② ③

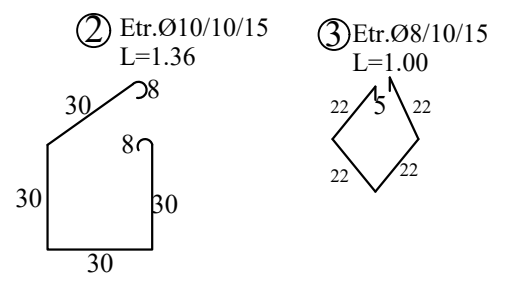
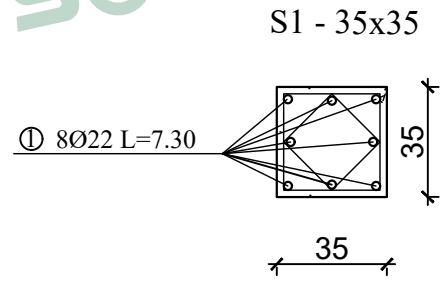
EXTRAS DE ARMATURA PTR. STALPI

Marca	Diametrul	Nr.bare asem.	Lungimea unei bare (m)	PC52			OB37		
				Ø22	Ø8	Ø10			
1	22	16	7,3	116,8					
2	10	106	1,36					144,16	
3	8	106	1				106		
LUNGIMI PE DIAMETRE ML				116,8	106	144,2			
GREUTATI PE METRU KG/ML				2,98	0,395	0,617			
GREUTATI PE DIAMETRE KG				348,064	41,87	88,95			
TOTAL				479					

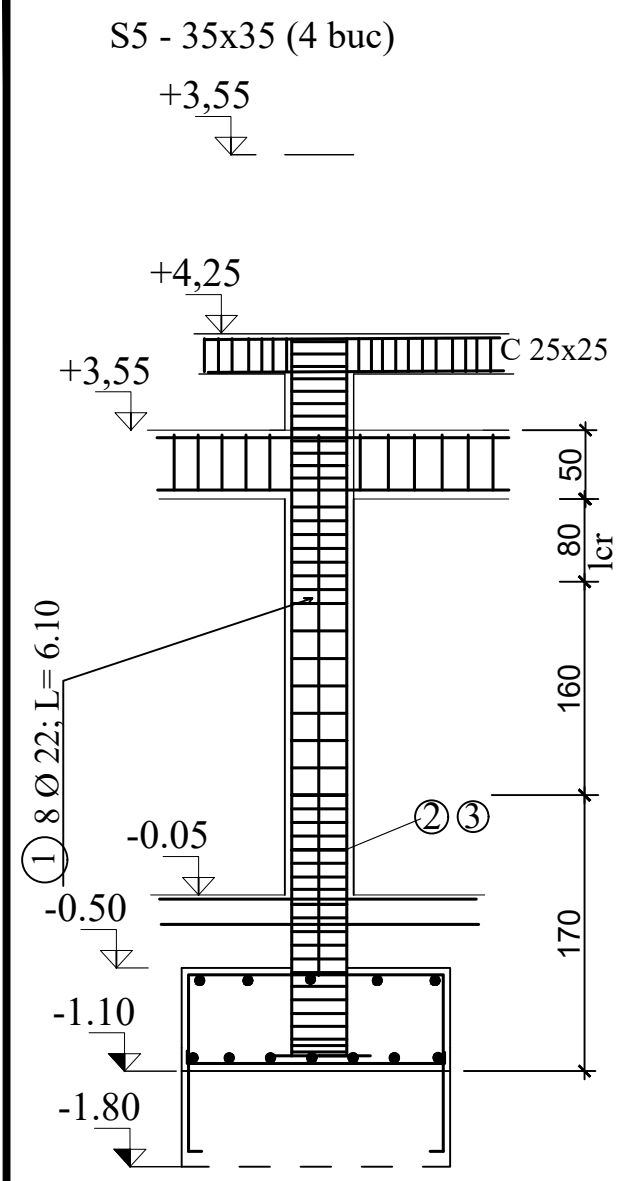
STALPI(SAMBURI)
 XC4+XF1,C25/30-S3-CEM I 32.5/0-15
 A/C max=0.5,Dozaj min=300 kg/m³
 Pc 52
 OB 37

• Nota :Se vor aplica distantieri la fiecare metru de stalp,acoperirea cu beton va fi de 2.5 cm .Sistemul de inadire a armaturilor va fi cel prin suprapunere. este interzisă așezarea vibratorului pe armături

ATENTIE: La traveele cu scari trebuie prevazute la stalpi mustatile pentru centurile podinei.Cotele se iau din plansele de armare a scarii.



Verificator/Exp	Nume	Semnatura	Cerinta	Referat de verificare, nr.	din data	/	/
Verificator				Referat de verificare, nr.	din data	/	/
S. C. BONELLO PROIECT J33 /192/2010 C.U.I. 26641246 S. R. L. Tel.:0749456211		BENEFICIAR: COMUNA BRUSTUROASA		Proiect: CONSTRUIRE SI DOTARE CAMIN CULTURAL IN SAT BRUSTUROASA,COMUNA BRUSTUROASA, JUDETUL BACAU		Proiect 14/2018	
Sef proiect	ing. Bogza Dan			TITLU PLANSA:		FAZA: P.T.+D.D.E	
Proiectat	ing. Bogza Dan			Detalii de armare stalp		PLANSA: R14	
Desenat	ing. Bogza Dan			Scara: 1:50 Data: 2018			

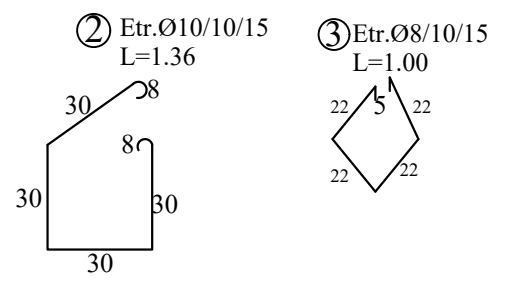
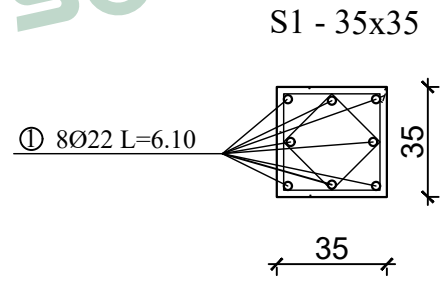


① 8 Ø 22; L= 6.10 m PC - 52

② Etr Ø10/10
Etr Ø8/10
BUC=13

③ Etr Ø10/15
Etr Ø8/15
BUC=10

② ③ Etr Ø10/10
Etr Ø8/10
BUC=17



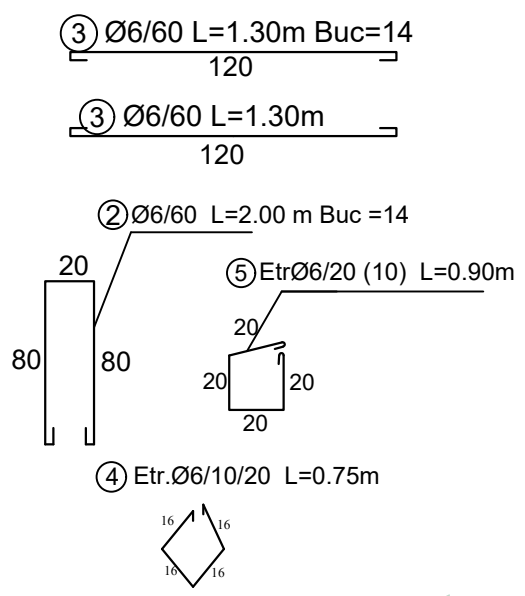
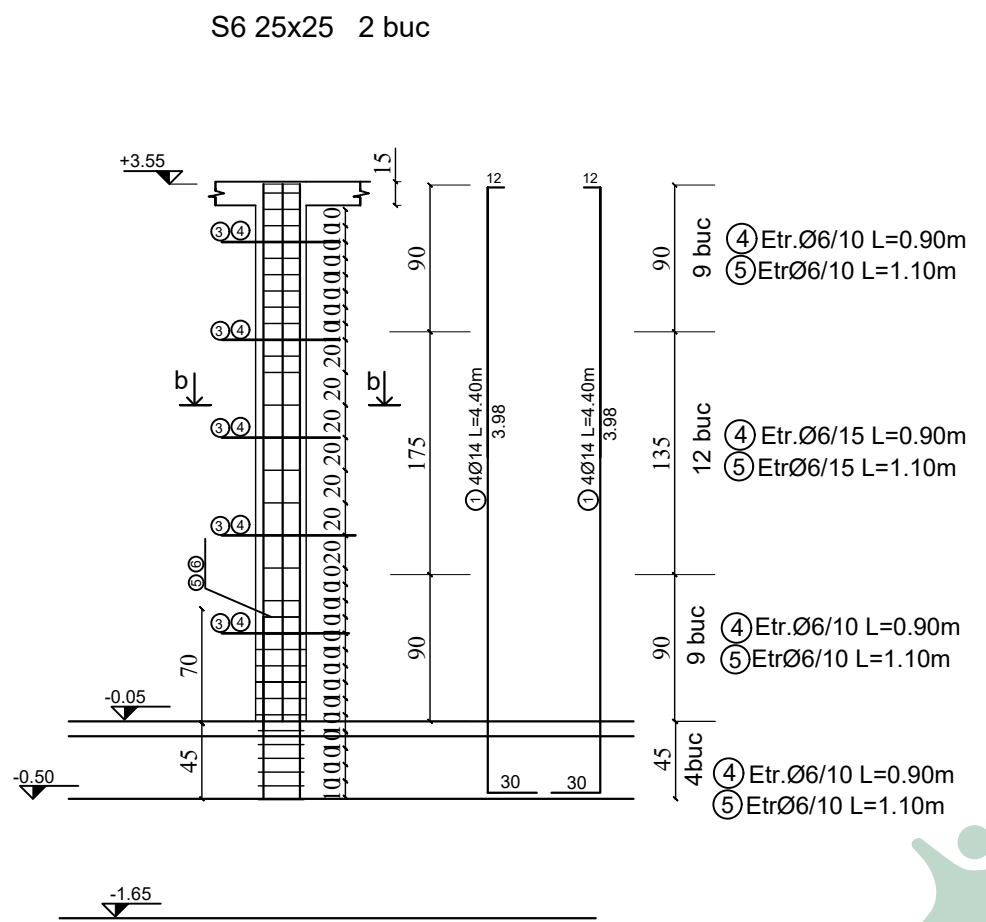
EXTRAS DE ARMATURA PTR. STALPI									
Marca	Diametrul	Nr. bare asan.	Lungimea unei bare (m)	PC52			OB37		
				Ø22	Ø8	Ø10	Ø22	Ø8	Ø10
1	22	32	6,1	195,2					
2	10	172	1,36						233,92
3	8	172	1				172		
LUNGIMI PE DIAMETRE ML				195,2	172	233,9			
GREUTATI PE METRU KG/ML				2,98	0,395	0,617			
GREUTATI PE DIAMETRE KG				581,696	67,94	144,3			
TOTAL				794					

STALPI(SAMBURI)
XC4+XF1,C25/30-S3-CEM I 32.5/0-15
A/C max=0.5,Dozaj min=300 kg/m³
Pc 52
OB 37

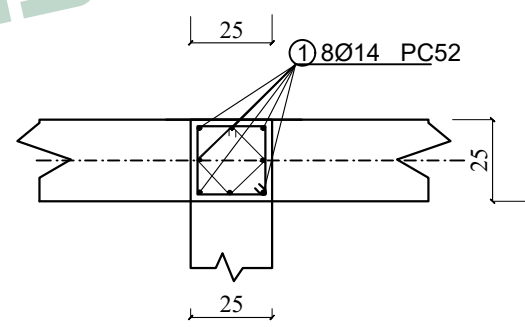
• Nota :Se vor aplica distantieri la fiecare metru de stalp,acoperirea cu beton va fi de 2.5 cm .Sistemul de inadire a armaturilor va fi cel prin suprapunere. este interzisă așezarea vibratorului pe armături

ATENȚIE: La traveele cu scari trebuie prevazute la stalpi mustatile pentru centurile podinei.Cotele se iau din plansele de armare a scarii.

Verificator/Exp	Nume	Semnatura	Cerinta	Referat de verificare, nr.	din data	/	/
Verificator				Referat de verificare, nr.	din data	/	/
S. C. BONELLO PROIECT J33 /192/2010 C.U.I. 26641246 Tel.:0749456211		BENEFICIAR: COMUNA BRUSTUROASA		Proiect: CONSTRUIRE SI DOTARE CAMIN CULTURAL IN SAT BRUSTUROASA,COMUNA BRUSTUROASA, JUDETUL BACAU		Proiect 14/2018	
Sef proiect	ing. Bogza Dan	[Signature]		TITLU PLANSA:		FAZA: P.T.+D.D.E	
Proiectat	ing. Bogza Dan			Detalii de armare stalp		PLANSA: R15	
Desenat	ing. Bogza Dan			Scara: 1:50 Data: 2018			



SECT b-b
S6 25x25



EXTRAS DE ARMATURA PTR. STAL

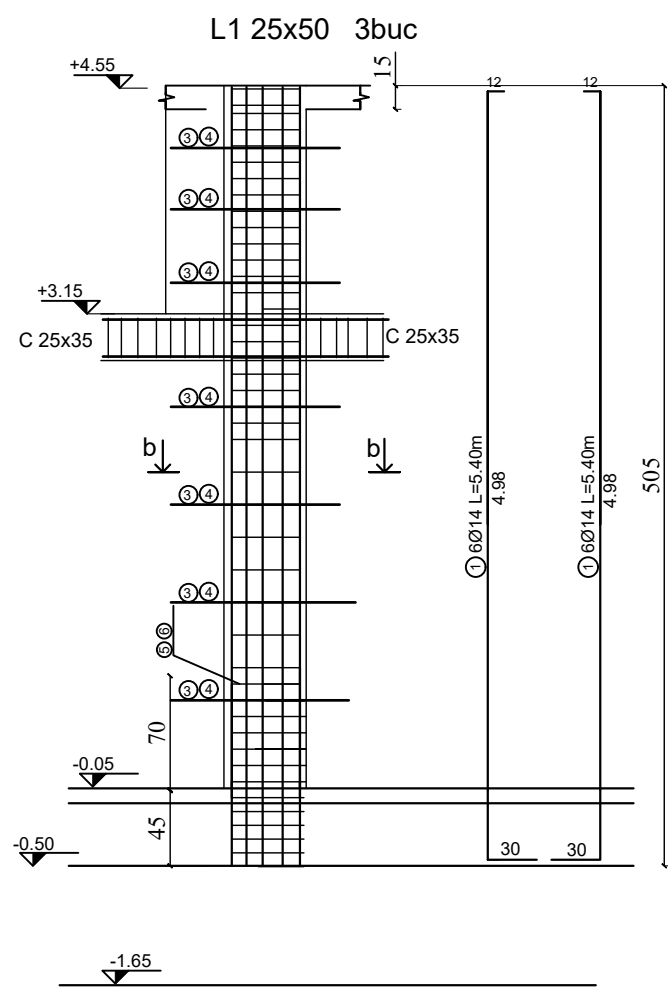
Marca	Diametrul	Nr.bare asem.	Lungimea unei bare (m)	OB37	
				Ø14	Ø6
1	14	16	4,4	70,4	
2	6	14	2		28
3	6	14	1,3		18,2
4	6	136	0,75		102
5	6	136	0,9		122,4
LUNGIMI PE DIAMEIRE ML				70,4	270,6
GREUTATI PE METRU KG/ML				1,21	0,222
GREUTATI PE DIAMEIRE KG				85,184	60,07
TOTAL				145	

STALPI(SAMBURI)
XC4+XF1,C20/25-S3-CEM I 32.5/0-15
A/C max=0.5,Dozaj min=300 kg/m³
Pc 52
OB 37

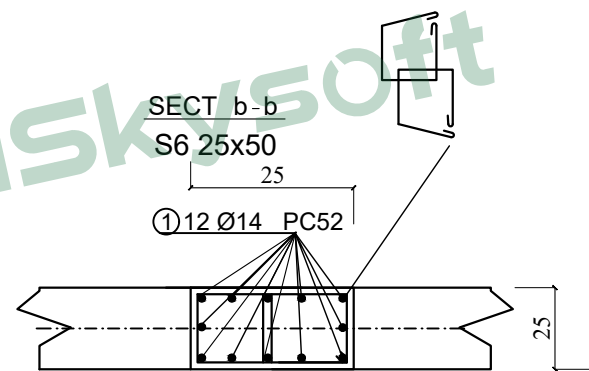
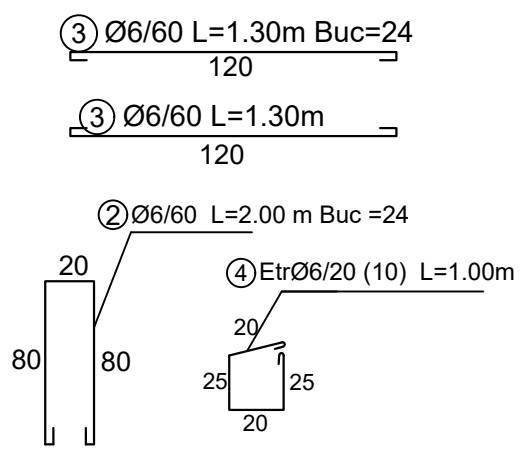
- Nota :Se vor aplica distantieri la fiecare metru de stalp,acoperirea cu beton va fi de 2.5 cm .Sistemul de inadire a armaturilor va fi cel prin suprapunere. este interzisă aşezarea vibratorului pe armături
- NOTA :
Pe o lungime de 60 cm la partea inferioara si la partea superioara a stalpilor etrierii se vor indesi la distante de 10 cm



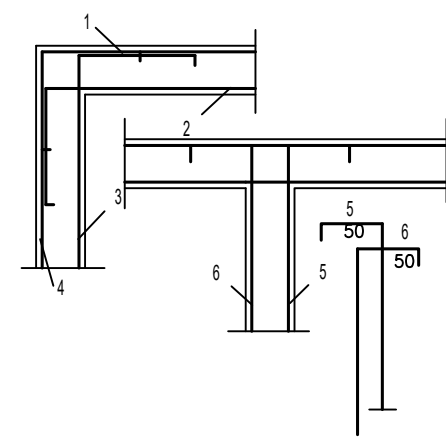
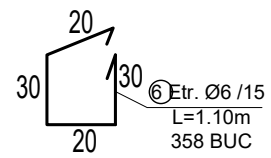
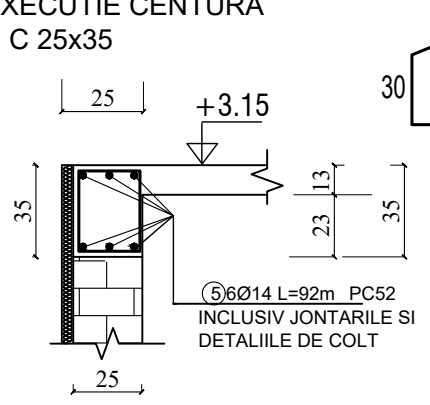
Verificator/Exp	Nume	Semnatura	Cerinta	Referat de verificare, nr. din data / /
Verificator				Referat de verificare, nr. din data / /
S. C. BONELLO PROIECT J33 /192/2010 C.U.I. 26641246 S. R. L. Tel :0749456211		BENEFICIAR: COMUNA BRUSTUROASA		Proiect 14/2018
Sef proiect	ing. Bogza Dan		Scara: 1:50	FAZA: P.T.+D.D.E
Proiectat	ing. Bogza Dan		TITLU PLANSA: Detalii de armare stalp S6 25X25	
Desenat	ing. Bogza Dan		Data: 2018	PLANSA: R16



④ Etr Ø6/15 L=1.00m
Buc= 68



DETALIU EXECUTIE CENTURA
C 25x35



EXTRAS DE ARMATURA PTR. STAL

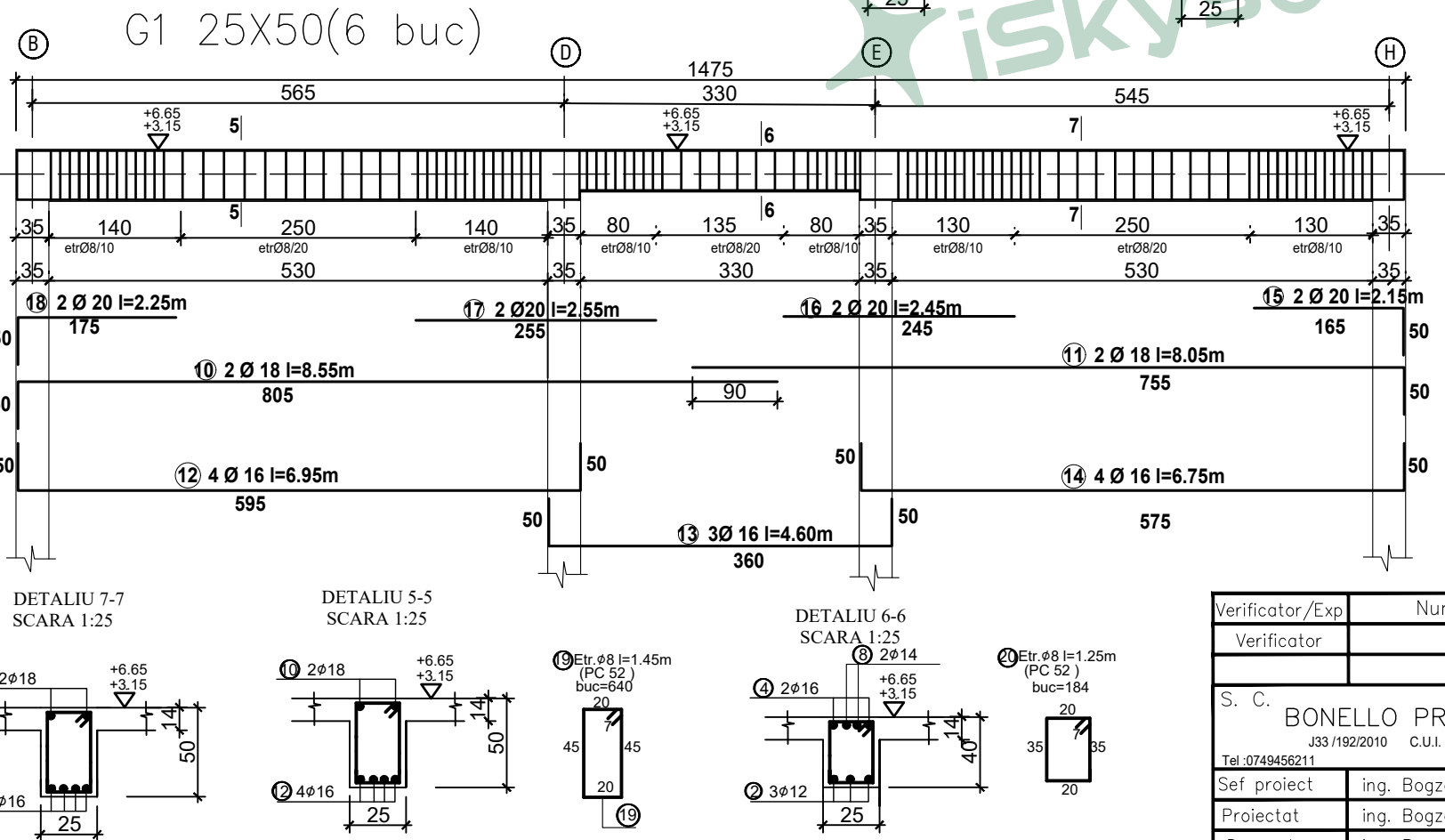
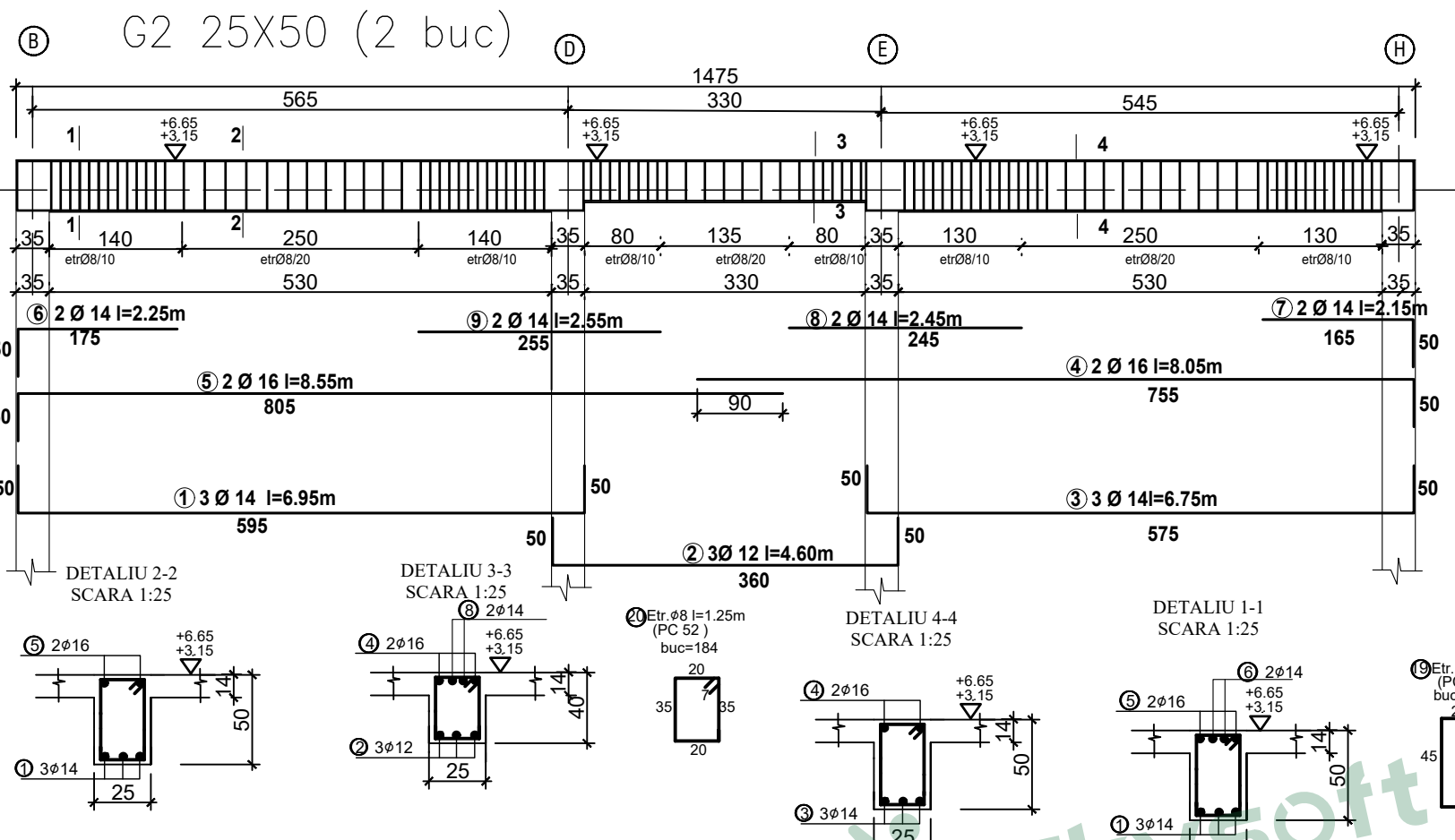
Marca	Diametrul	Nr. bare asem.	Lungimea unei bare (m)	OB37	
				Ø14	Ø6
1	14	36	5,4	194,4	
2	6	24	2		48
3	6	24	1,3		31,2
4	6	204	1		204
5	14	6	92	552	
6	6	358	1,1		393,8
LUNGIMI PE DIAMETRE ML				1055	1034,6
GREUTATI PE METRU KG/ML				1,21	0,222
GREUTATI PE DIAMETRE KG				1276,55	229,68
TOTAL				1506	

STALPI(SAMBURI)
XC4+XF1,C20/25-S3-CEM I 32.5/0-15
A/C max=0.5,Dozaj min=300 kg/m³
Pc 52
OB 37

- Nota :Se vor aplica distantieri la fiecare metru de stalp,acoperirea cu beton va fi de 2.5 cm .Sistemul de inadire a armaturilor va fi cel prin suprapunere. este interzisă așezarea vibratorului pe armături
- NOTA :
Pe o lungime de 60 cm la partea inferioara si la partea sup
la distante de



Verificator/Exp	Nume	Semnatura	Cerinta	Referat de verificare, nr. din data / /
Verificator				Referat de verificare, nr. din data / /
S. C. BONELLO PROIECT J33 /192/2010 C.U.I. 26641246 S. R. L. Tel :0749456211		BENEFICIAR: COMUNA BRUSTUROASA		Proiect 14/2018
Sef proiect	ing. Bogza Dan	Scara: 1:50	TITLU PLANSA: Detalii de armare stalp L1 25X50	FAZA: P.T.+D.D.E
Proiectat	ing. Bogza Dan			PLANSA: R17
Desenat	ing. Bogza Dan	Data: 2018		



EXTRAS DE ARMATURA GRINZI PLANSEU		PC52						
Marca	Diametrul	Nr.bare asem.	Lungimea unei bare (m)	8	12	14	16	18
1	14	6	6,95			41,7		
2	12	6	4,6		27,6			
3	14	6	6,75			40,5		
4	16	4	8,05				32,2	
5	16	4	8,55				34,2	
6	14	4	2,25			9		
7	14	4	2,15			8,6		
8	14	4	2,45			9,8		
9	14	4	2,55			10,2		
10	18	12	6,95					83,4
11	18	12	8,05					96,6
12	16	24	1,55				37,2	
13	16	24	1,25				30	
14	16	24	6,75				162	
15	14	12	2,15			25,8		
16	14	12	2,45			29,4		
17	14	12	2,55			30,6		
18	14	12	2,25			27		
19	8	640	1,45	928				
20	8	184	1,25	230				
LUNGIMI PE DIAMETRE ML				1158	27,6	232,6	295,6	180
GREUTATI PE METRU KG/ML				0,395	0,888	1,21	1,58	1,99
GREUTATI PE DIAMETRE KG				457,41	24,509	281,45	467,05	358,20
Total				1588,61				

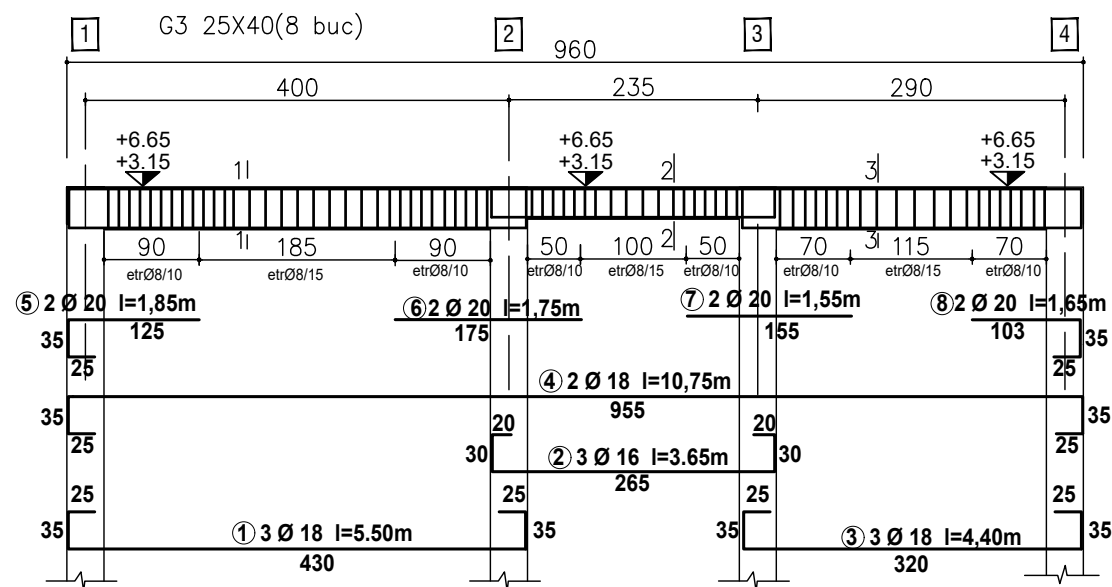


Grinda
XC1,C25/30-S3-CEM I 32.5/0-16
Pc 52
OB 37

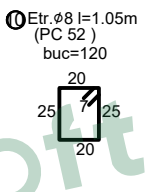
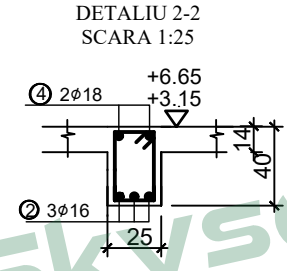
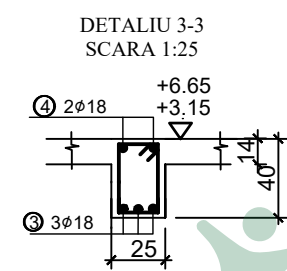
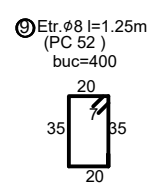
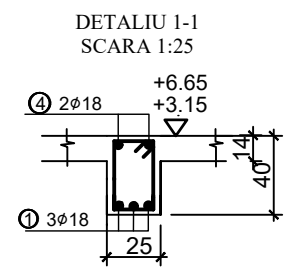
Nota: Se vor aplica distanteri la fiecare metru de RINDA, acoperirea cu beton va fi de 2.5 cm. Sistemul de inadire a armaturilor va fi cel prin suprapunere. e interzisă așezarea vibratorului pe armături

Compactarea betonului este obligatorie si se poate realiza prin diferite procedee, funcție de consistenta betonului, tipul elementului etc., dar numai atâta timp cât este practicabil. In general compactarea mecanica a betonului se face prin vibrare. Inadirea cu beton este identica pentru toate cele patru grinde si lungimea carligului: 135 de grade si 8 cm

Verificator/Exp	Nume	Semnatura	Cerinta	Referat de verificare, nr.	din data	/	/
Verificator				Referat de verificare, nr.	din data	/	/
S. C. BONELLO PROIECT S. R. L. J33 /192/2010 C.U.I. 26641246 Tel.:0749456211		BENEFICIAR: COMUNA BRUSTUROASA		Proiect: CONSTRUIRE SI DOTARE CAMIN CULTURAL IN SAT BRUSTUROASA, COMUNA BRUSTUROASA, JUDETUL BACAU		Proiect 14/2018	
Sef proiect	ing. Bogza Dan	Scara: 1:50		TITLU PLANSA: Plan cofraj si armare grinzi G2 25X50 , G1 25X50		FAZA: P.T.+D.D.E	
Proiectat	ing. Bogza Dan	Data: 2018				PLANSA: P.20	
Deseinat	ing. Bogza Dan						



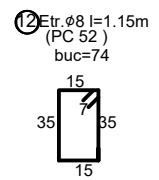
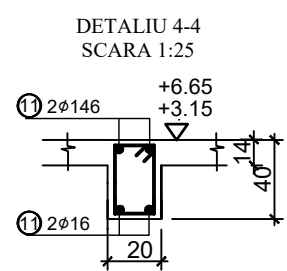
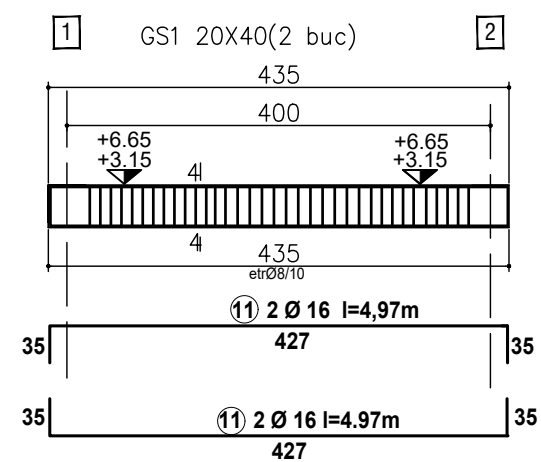
EXTRAS DE ARMATURA GRINZI PLANSEU		PC52					
Marca	Diametral	Nr.bare asen.	Lungimea unei bare (m)	8	16	18	20
1	18	24	5,5			132	
2	16	24	3,65		87,6		
3	18	24	4,4			105,6	
4	18	16	10,75			172	
5	20	16	1,85				29,6
6	20	16	1,75				28
7	20	16	1,55				24,8
8	20	16	1,65				26,4
9	8	400	1,25	500			
10	8	120	1,05	126			
11	16	8	4,97		39,76		
12	8	74	1,15	85,1			
LUNGIMI PE DIAMETRE ML				711,1	127,36	409,6	108,8
GREUTATI PE METRU KG/ML				0,395	1,58	1,99	2,47
GREUTATI PE DIAMETRE KG				280,885	201,23	815,10	268,736
Total				1565,95			



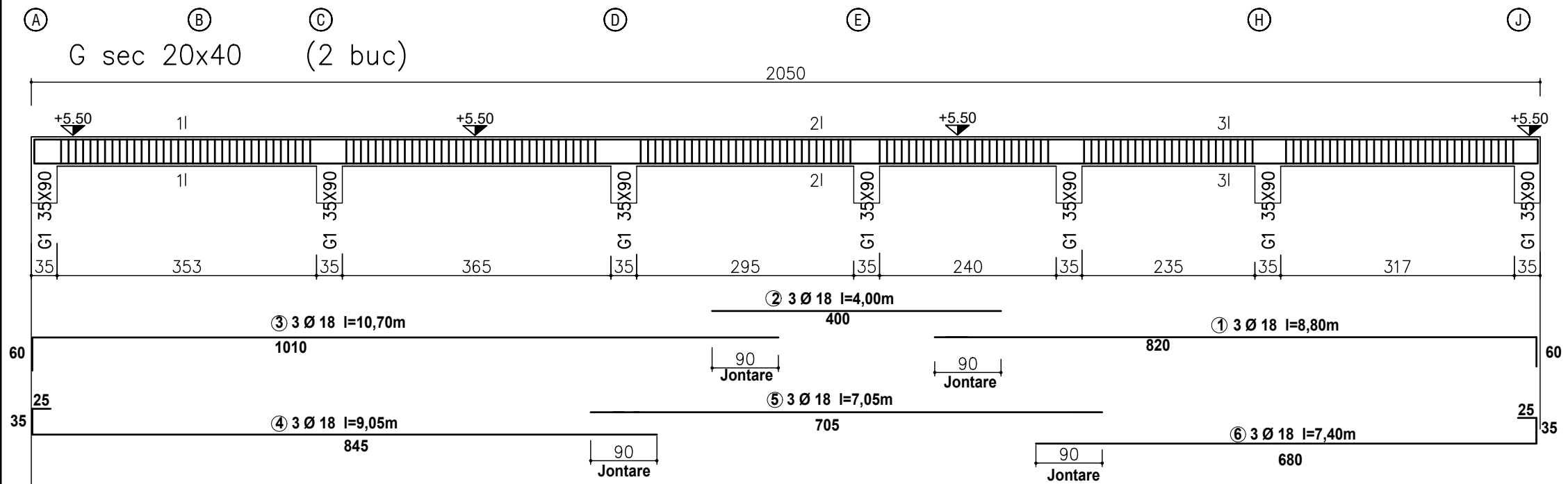
Grinda
XC1,C25/30-S3-CEM I 32.5/0-16
Pc 52
OB 37

• Nota :Se vor aplica distantieri la fiecare metru de GRINDA,acoperirea cu beton va fi de 2.5 cm .Sistemul de inadire a armaturilor va fi cel prin suprapunere. este interzisă așezarea vibratorului pe armături

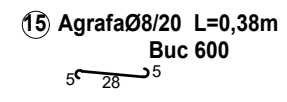
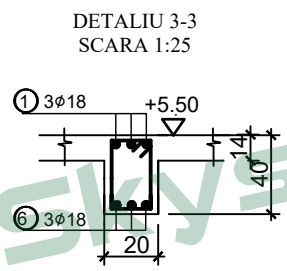
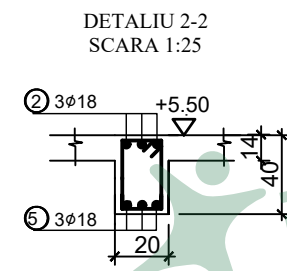
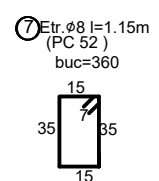
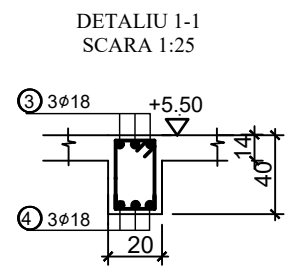
Compactarea betonului este obligatorie si se poate face prin diferite procedee, funcție de consistenta betonului, tipul elementului etc., dar numai atâta timp cât este lucrabil. In general compactarea mecanica a betonului se face prin vibrare. acoperirea cu beton este identica pentru toate cele patru laturi: 2,5cm unghiul si lungimea carligului: 135 degrade si 8 cm



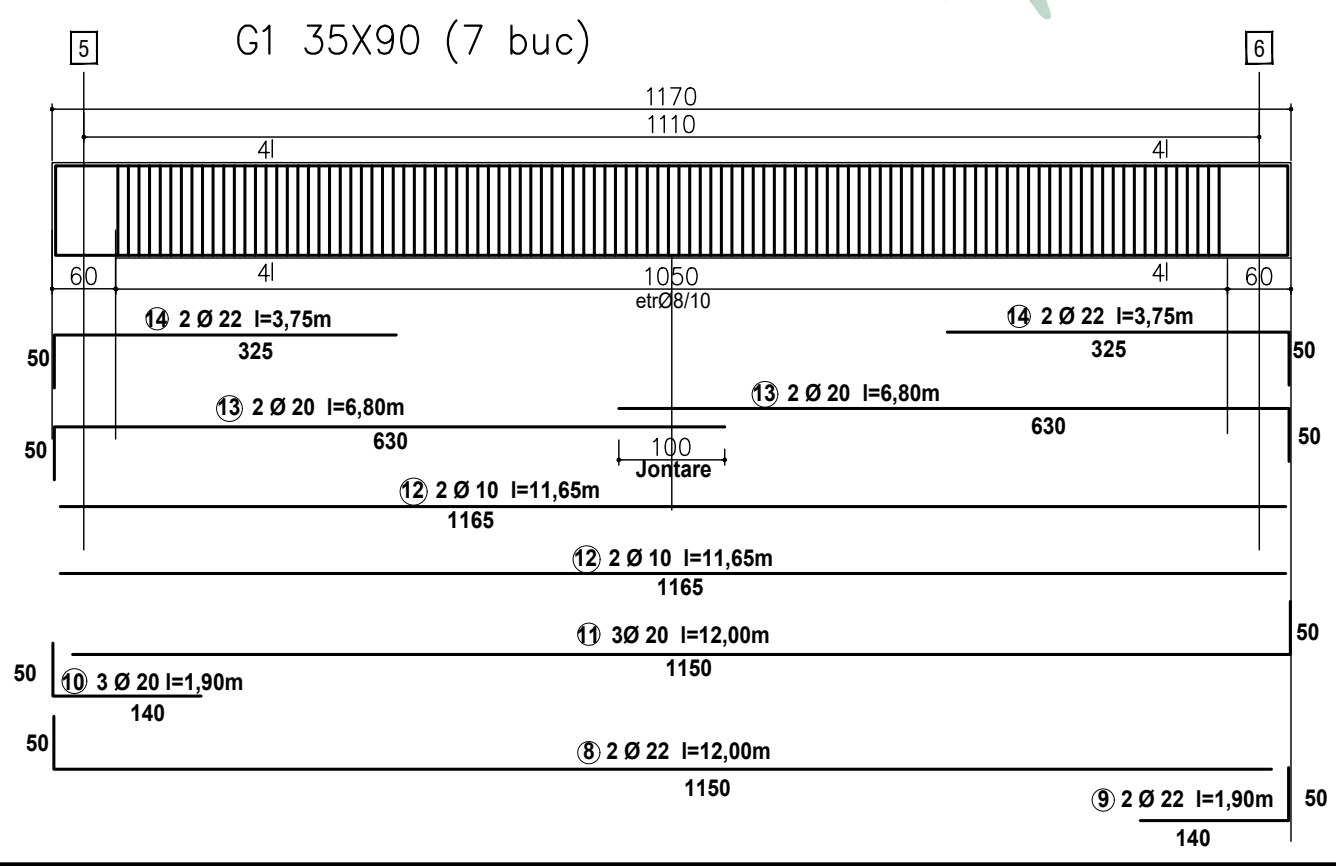
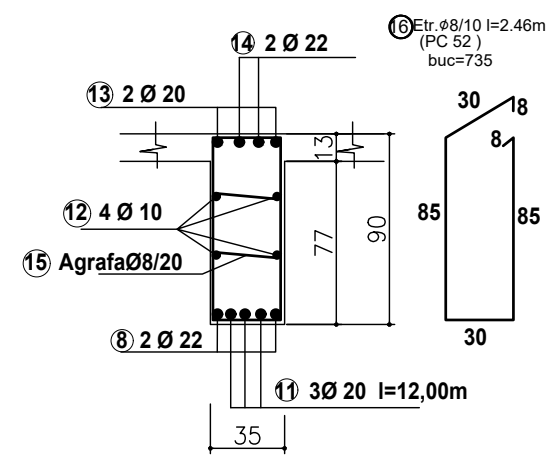
Verificator/Exp	Nume	Semnatura	Cerinta	Referat de verificare, nr. / /	din data / /
Verificator				Referat de verificare, nr. / /	din data / /
S. C. BONELLO PROIECT S. R. L. J33 /192/2010 C.U.I. 26641246 Tel :0749456211		BENEFICIAR: COMUNA BRUSTUROASA		Proiect: 14/2018	
Sef proiect ing. Bogza Dan		Scara: 1:50		FAZA: P.T.+D.D.E	
Proiectat ing. Bogza Dan		Data: 2018		PLANSA: R21	
Desenat ing. Bogza Dan		TITLU PLANSA: Plan cofraj si armare grinzi G3 25X40			



Grinda
XC1,C25/30-S3-CEM I 32.5/0-16
Pc 52
OB 37

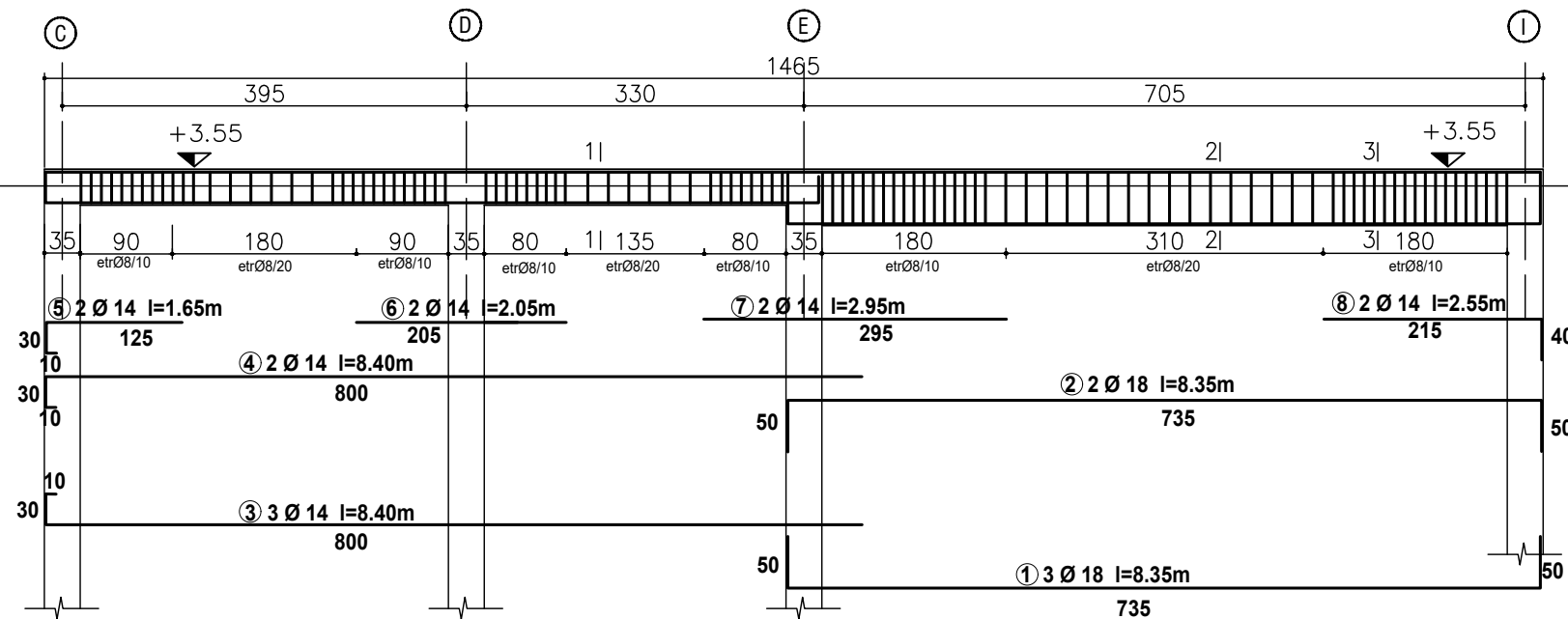


DETALIU 4-4 SCARA 1:25



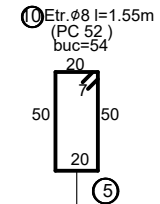
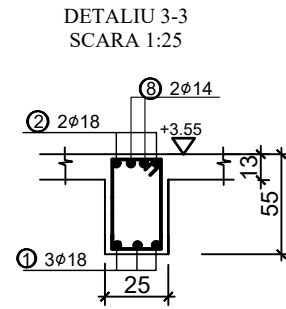
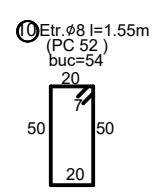
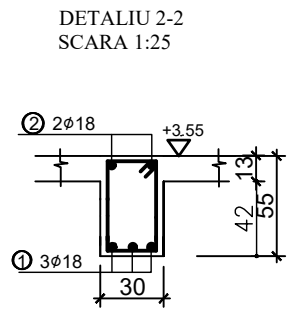
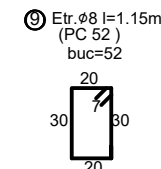
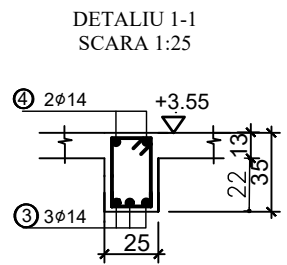
Verificator/Exp	Nume	Semnatura	Cerinta	Referat de verificare, nr. / /	din data / /
Verificator				Referat de verificare, nr. / /	din data / /
S. C. BONELLO PROJECT J33 /192/2010 C.U.I. 26641246 Tel :0749456211	S. R. L.	BENEFICIAR: COMUNA BRUSTUROASA		Proiect: CONSTRUIRE SI DOTARE CAMIN CULTURAL IN SAT BRUSTUROASA, COMUNA BRUSTUROASA, JUDETUL BACAU	Proiect 14/2018
Sef proiect	ing. Bogza Dan	Scara: 1:50		TITLU PLANSA: Plan cofraj si armare grinzi G sec 20x40 G1 35X90	FAZA: P.T.+D.D.E
Proiectat	ing. Bogza Dan	Data: 2018			PLANSA: R23
Desenat	ing. Bogza Dan				

GRX1 25X(35-55) -1buc



EXTRAS DE ARMATURA GRINZI PLANSEU						
Marca	Diametrul	Nr.bare asam.	Lungimea unei bare (m)	PC52		
				8	14	18
1	18	3	8,35			25,05
2	18	2	8,35			16,7
3	14	3	8,4		25,2	
4	14	2	8,4		16,8	
5	14	2	1,65		3,3	
6	14	2	1,15		2,3	
7	14	2	2,95		5,9	
8	14	2	2,55		5,1	
9	8	52	1,15	59,8		
10	8	54	1,55	83,7		
LUNGIMI PE DIAMEIRE ML				143,5	58,6	41,75
GREUTATI PE MEIRU KG/ML				0,395	1,21	1,99
GREUTATI PE DIAMEIRE KG				56,6825	70,906	83,0825
Total				210,67		

Grinda
 XC1,C20/25-S3-CEM I 32.5/0-16
 A/C max=0.65,Dozaj min=300 kg/m³
 Pc 52
 OB 37

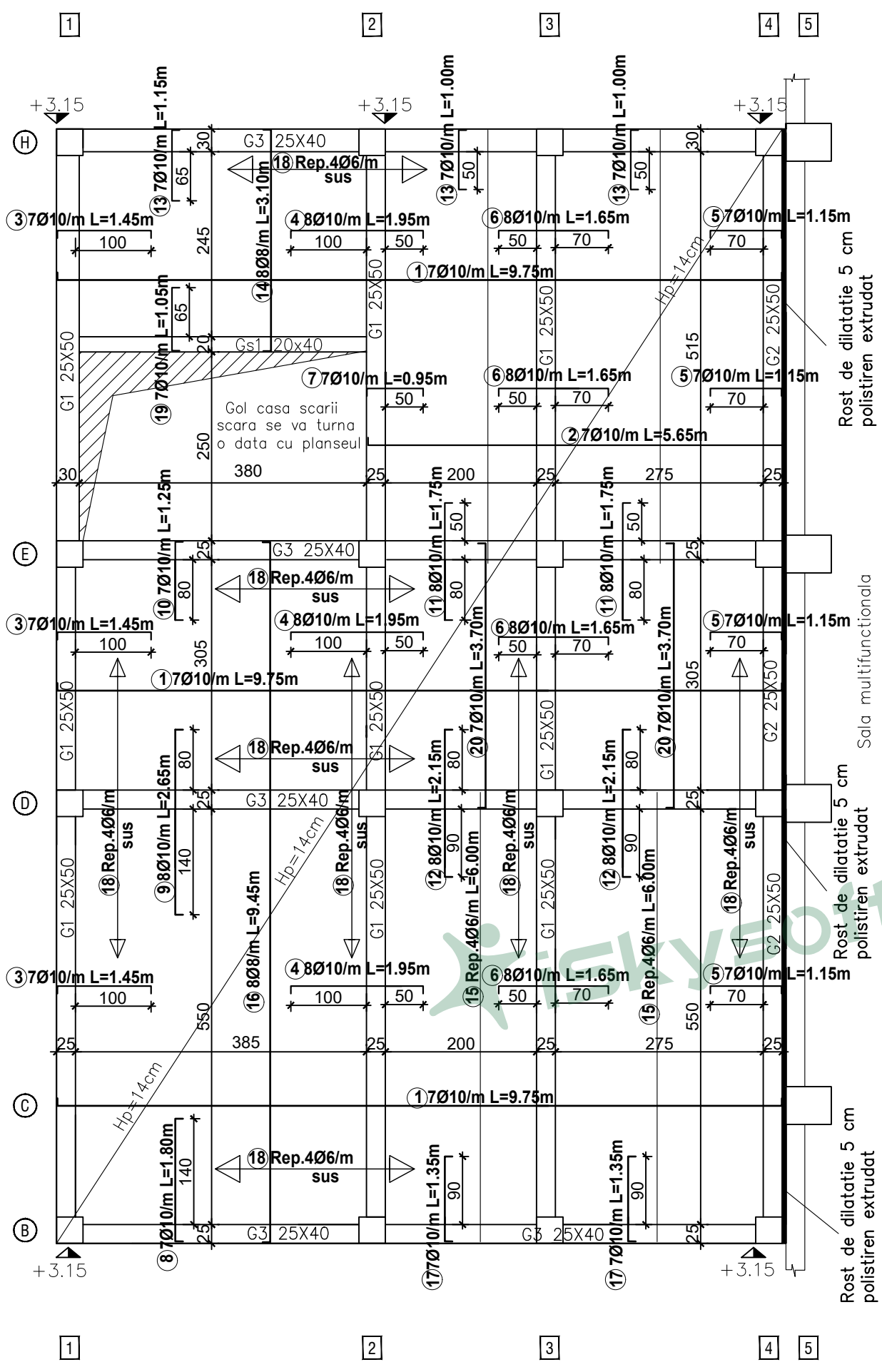


• Nota :Se vor aplica distante la fiecare metru de GRINDA,acoperirea cu beton va fi de 2.5 cm .Sistemul de inadire a armaturilor va fi cel prin suprapunere. este interzisă așezarea vibratorului pe armături

Compactarea betonului este obligatorie si se poate face prin diferite procedee, funcție de consistenta betonului, tipul elementului etc., dar numai atâta timp cât este lucrabil. In general compactarea mecanica a betonului se face prin vibrare. acoperirea cu beton este identica pentru toate cele patru laturi: 2,5cm unghiul si lungimea carligului: 135 de grade si 8 cm



Verificator/Exp	Nume	Semnatura	Cerinta	Referat de verificare, nr. din data / /
Verificator				Referat de verificare, nr. din data / /
S. C. BONELLO PROIECT J33 /192/2010 C.U.I. 26641246 S. R. L. Tel :0749456211		BENEFICIAR: COMUNA BRUSTUROASA		Proiect: CONSTRUIRE SI DOTARE CAMIN CULTURAL IN SAT BRUSTUROASA,COMUNA BRUSTUROASA, JUDETUL BACAU
Sef proiect	ing. Bogza Dan	[Signature]	Scara: 1:50	Proiect 14/2018
Proiectat	ing. Bogza Dan		Data: 2018	FAZA: P.T.+D.D.E
Desenat	ing. Bogza Dan		TITLU PLANSA: Plan cofraj si armare grinzi GRX1 25X(35-55)	PLANSA: R25



Placa b.a.
XC1,C25/30-S3-CEM I 32.5/0-16
Pc 52
OB 37

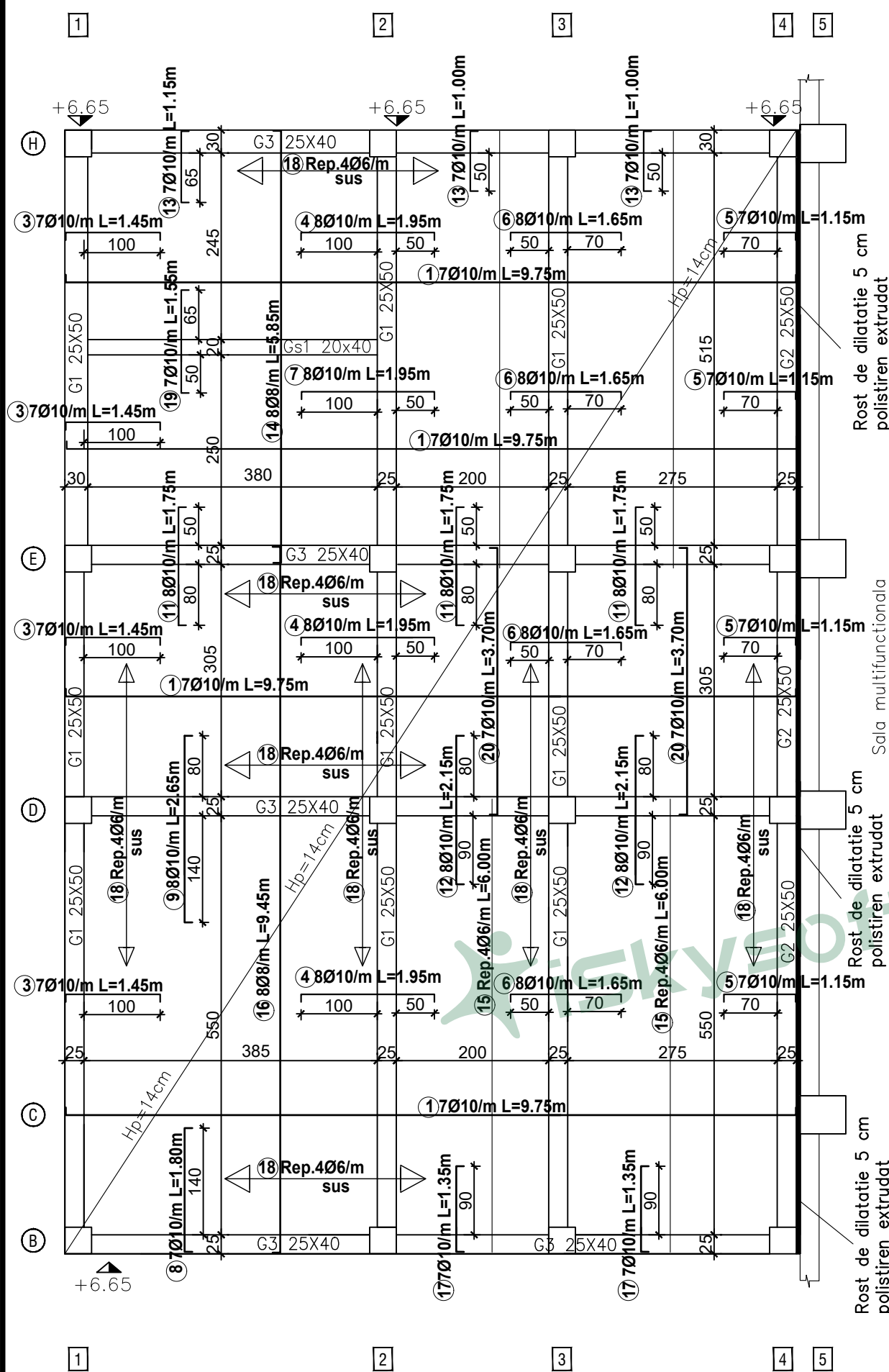
• Nota :Se vor aplica distantieri la fiecare metru de GRINDA,acoperirea cu beton va fi de 2.5 cm .Sistemul de inadire a armaturilor va fi cel prin suprapunere. este interzisă așezarea vibratorului pe armături

Compactarea betonului este obligatorie si se poate face prin diferite procedee, funcție de consistenta betonului, tipul elementului etc., dar numai atâta timp cât este lucrabil. In general compactarea mecanica a betonului se face prin vibrare. acoperirea cu beton este identica pentru toate cele patru laturi: 2,5cm unghiul si lungimea carligului: 135 degrade si 8 cm

20 20 20
2) Caprite 4Ø8/mp
L=0.8m
210 BUC



Verificator/Exp	Nume	Semnatura	Cerinta	Referat de verificare, nr.	din data	/	/
Verificator				Referat de verificare, nr.	din data	/	/
S. C. BONELLO PROIECT J33 /192/2010 C.U.I. 26641246 S. R. L. Tel :0749456211		BENEFICIAR: COMUNA BRUSTUROASA		Proiect: CONSTRUIRE SI DOTARE CAMIN CULTURAL IN SAT BRUSTUROASA,COMUNA BRUSTUROASA, JUDETUL BACAU		Proiect 14/2018	
Sef proiect	ing. Bogza Dan		Scara: 1:100	TITLU PLANSA:		FAZA: P.T.+D.D.E	
Proiectat	ing. Bogza Dan		Data: 2018	PLAN ARMARE PLACA PESTE PARTER COTA +3.15		PLANSA: P18	
Desenat	ing. Bogza Dan						



Placa b.a.
XC1,C25/30-S3-CEM I 32.5/0-16
Pc 52
OB 37

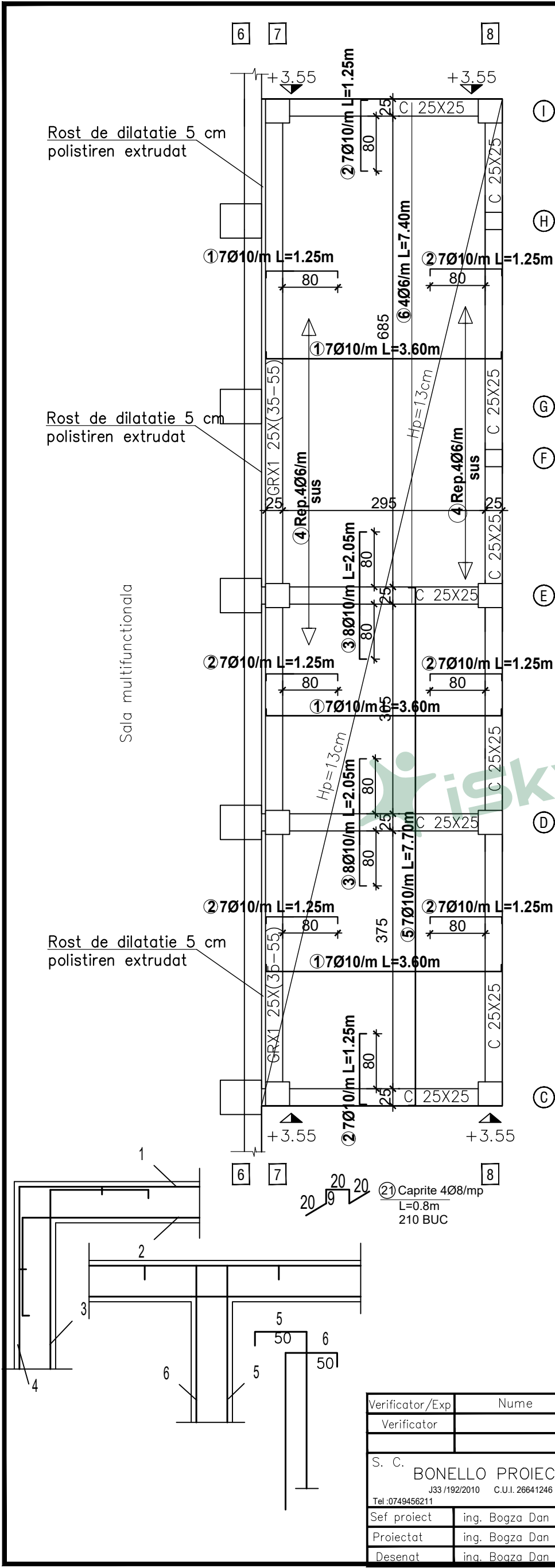
- Nota :Se vor aplica distante la fiecare metru de GRINDA,acoperirea cu beton va fi de 2.5 cm .Sistemul de inadire a armaturilor va fi cel prin suprapunere. este interzisă așezarea vibratorului pe armături

Compactarea betonului este obligatorie si se poate face prin diferite procedee, funcție de consistenta betonului, tipul elementului etc., dar numai atâta timp cât este lucrabil. In general compactarea mecanica a betonului se face prin vibrare. acoperirea cu beton este identica pentru toate cele patru laturi: 2,5cm unghiul si lungimea carligului: 135 degrade si 8 cm

20 20 20
② Caprite 4Ø8/mp
L=0.8m
210 BUC



Verificator/Exp	Nume	Semnatura	Cerinta	Referat de verificare, nr.	din data	/	/
Verificator				Referat de verificare, nr.	din data	/	/
S. C. BONELLO PROIECT J33/192/2010 C.U.I. 26641246 S. R. L. Tel: 0749456211		BENEFICIAR: COMUNA BRUSTUROASA		Proiect: CONSTRUIRE SI DOTARE CAMIN CULTURAL IN SAT BRUSTUROASA, COMUNA BRUSTUROASA, JUDETUL BACAU		Proiect 14/2018	
Sef proiect	ing. Bogza Dan		Scara: 1:100	TITLU PLANSA:		FAZA: P.T.+D.D.E	
Proiectat	ing. Bogza Dan		Data: 2018	PLAN ARMARE PLACA PESTE ETAJ COTA +6.65		PLANSA: P10	
Dezapat	ing. Bogza Dan						



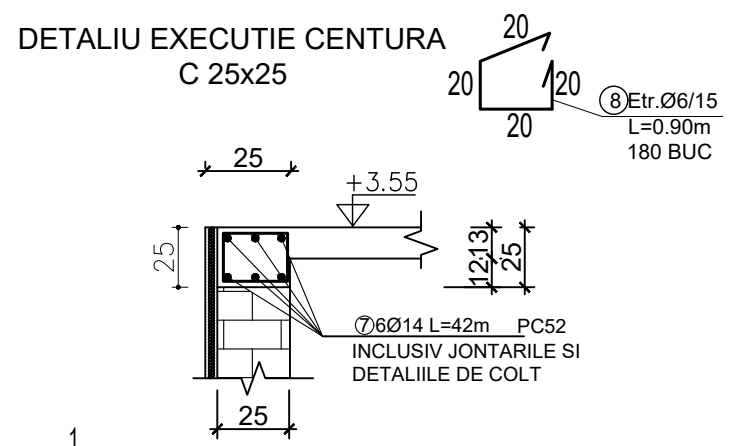
Extras armare placa peste parter

Marca	Diametrul	Nr. bare asem.	Lungimea unei bare (m)	PC52		
				Φ10	Φ6	Φ14
1	10	98	3,6	352,8		
2	10	238	1,25	297,5		
3	10	48	2,05	98,4		
4	6	10	12		120	
5	10	21	7,7	161,7		
6	6	21	7,4	155,4		
7	14	6	44			264
8	6	180	0,9		162	
LUNGIMI PE DIAMEIRE ML				1065,8	282	264
GREUTATI PE MEIRU KG/ML				0,617	0,222	1,21
GREUTATI PE DIAMEIRE KG				657,599	62,60	319,4
TOTAL				1039,64		

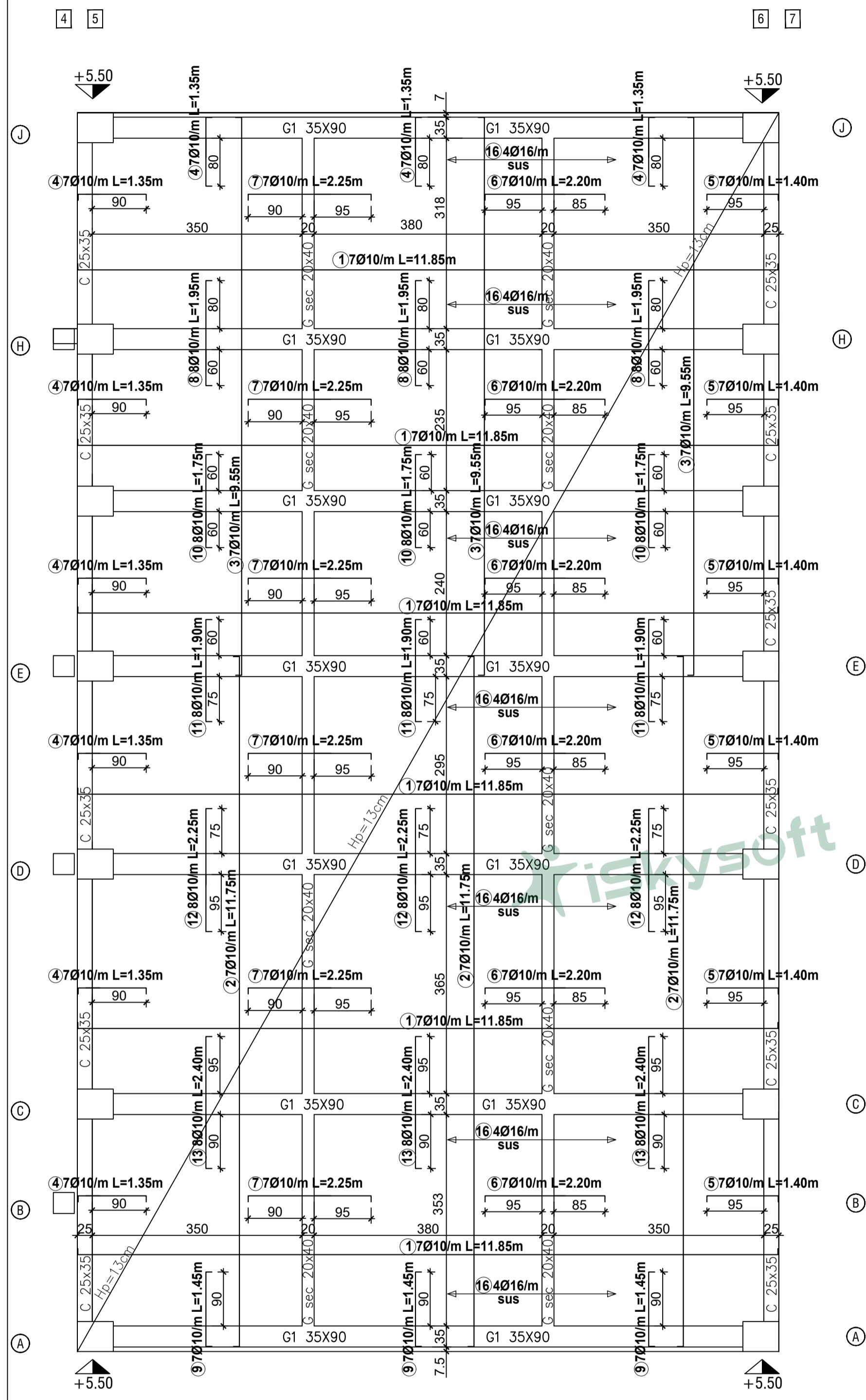
Planseu beton armat
 XC1,C20/25-S3-CEM I 32.5/0-16
 A/C max=0.65,Dozaj min=300 kg/m³
 Pc 52
 OB 37

- Nota :Se vor aplica distantieri la fiecare metru de GRINDA,acoperirea cu beton va fi de 2.5 cm .Sistemul de inadire a armaturilor va fi cel prin suprapunere. este interzisă așezarea vibratorului pe armături

Compactarea betonului este obligatorie si se poate face prin diferite procedee, funcție de consistenta betonului, tipul elementului etc., dar numai atâta timp cât este lucrabil. In general compactarea mecanica a betonului se face prin vibrare. acoperirea cu beton este identica pentru toate cele patru laturi: 2,5cm unghiul si lungimea carligului: 135 degrade si 8 cm



Verificator/Exp	Nume	Semnatura	Cerinta	Referat de verificare, nr.	din data	/ /
Verificator				Referat de verificare, nr.	din data	/ /
S. C. BONELLO PROIECT J33/192/2010 C.U.I. 26641246		BENEFICIAR: COMUNA BRUSTUROASA		Proiect: CONSTRUIRE SI DOTARE CAMIN CULTURAL IN SAT BRUSTUROASA,COMUNA BRUSTUROASA, JUDETUL BACAU		Proiect 14/2018
Sef proiect	ing. Bogza Dan	[Signature]	Scara:	TITLU PLANSA:		FAZA: P.T.+D.D.E
Proiectat	ing. Bogza Dan		1:100	PLAN ARMARE PLACA COTA+3,55		PLANSA: R24
Desenat	ing. Bogza Dan		Data:			
			2018			



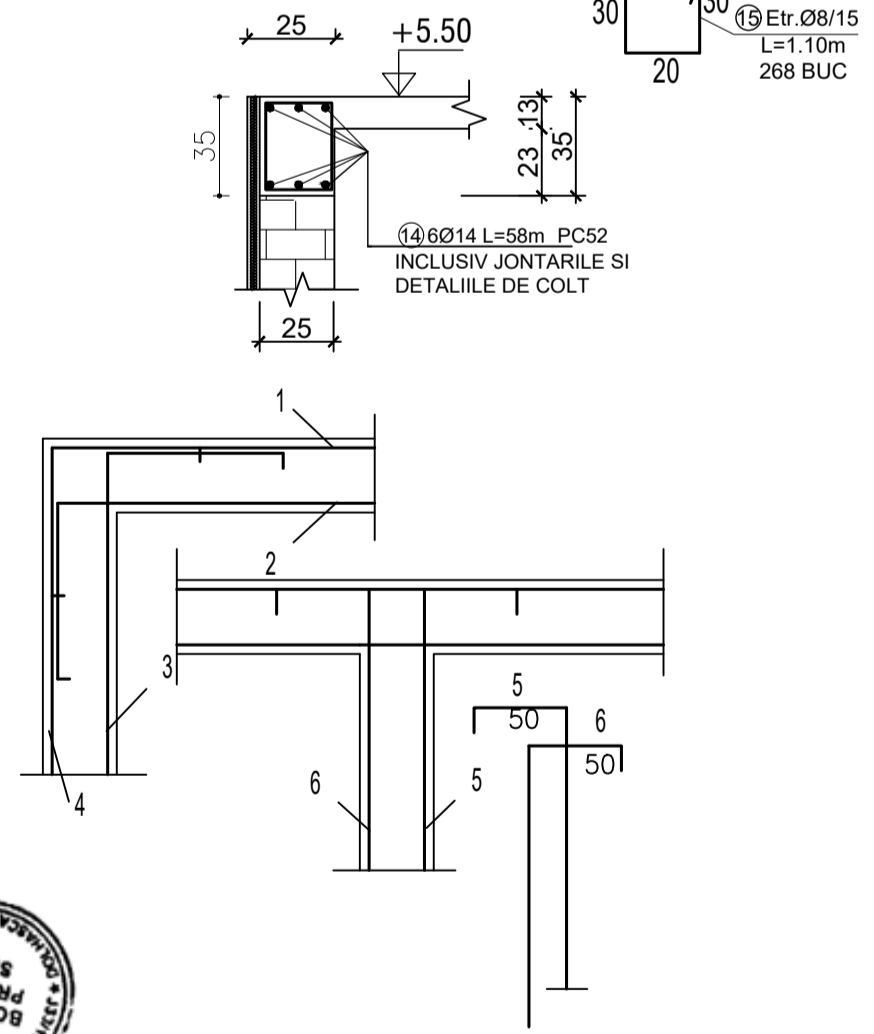
Extras armare placa cota+5.50						
Marca	Diametrul	Nr.bare asem.	Lungimea unei bare (m)	PC52		OB37
				Φ10	Φ14	Φ6
1	10	130	11,85	1540,5		
2	10	78	11,75	916,5		
3	10	78	9,55	744,9		
4	10	206	1,35	278,1		
5	10	130	1,4	182		
6	10	130	2,2	286		
7	10	130	2,25	292,5		
8	10	78	1,95	152,1		
9	10	78	1,45	113,1		
10	10	78	1,75	136,5		
11	10	78	1,9	148,2		
12	10	78	2,25	175,5		
13	10	78	2,4	187,2		
14	14	6	58		348	
15	6	268	1,1			294,8
16	6	38	12			456
LUNGIMI PE DIAMETRE ML				5153,1	348	750,8
GREUTATI PE METRU KG/ML				0,617	1,21	0,222
GREUTATI PE DIAMETRE KG				3179,46	421,08	166,68
TOTAL				3767,22		

Placa b.a.
XC1,C20/25-S3-CEM I 32.5/0-16
A/C max=0.65,Dozaj min=300 kg/m³
Pc 52
OB 37

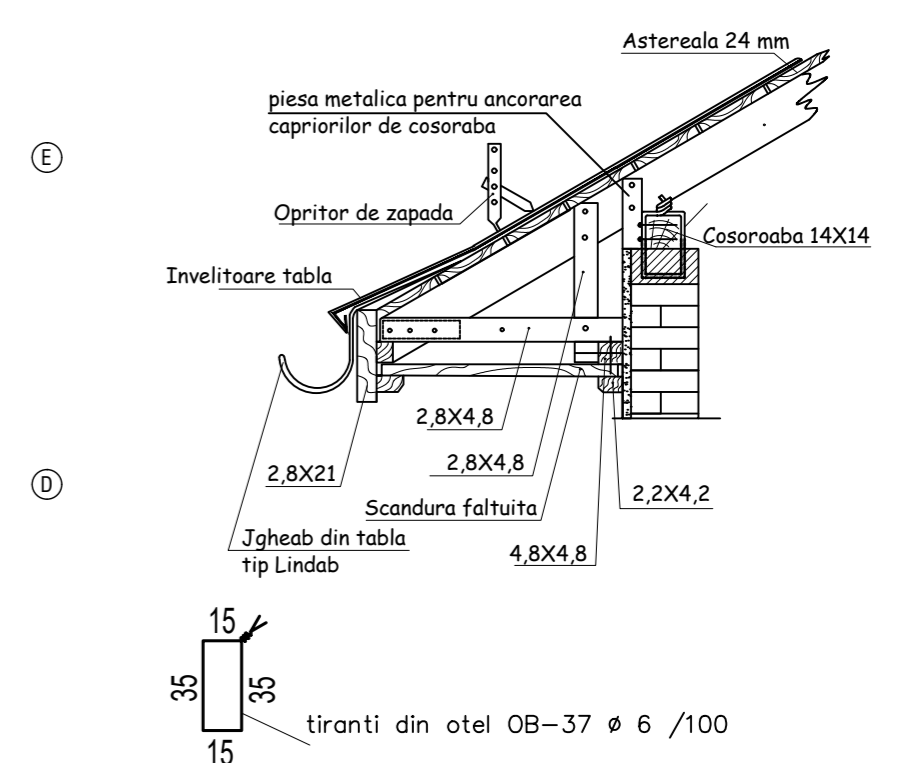
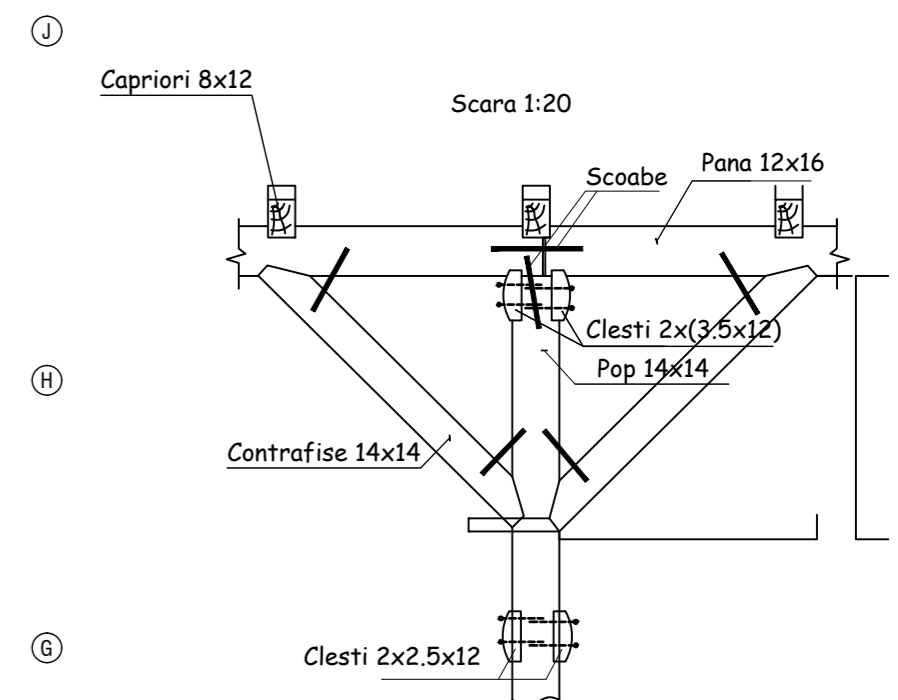
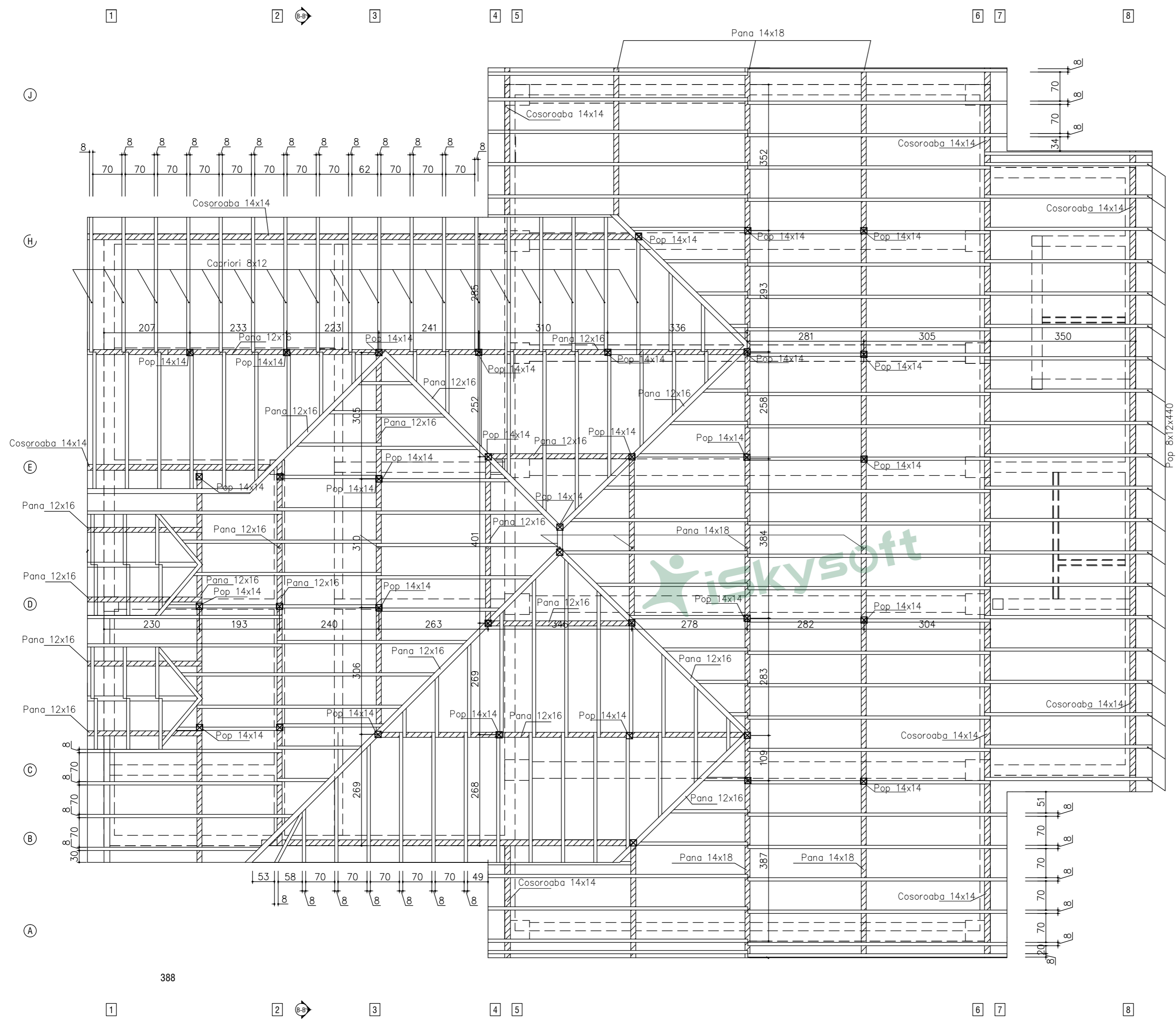
- Nota :Se vor aplica distantieri la fiecare metru de GRINDA,acoperirea cu beton va fi de 2.5 cm .Sistemul de inadire a armaturilor va fi cel prin suprapunere. este interzisă așezarea vibratorului pe armături

Compactarea betonului este obligatorie si se poate face prin diferite procedee, funcție de consistenta betonului, tipul elementului etc., dar numai atata timp cât este lucrabil. In general compactarea mecanica a betonului se face prin vibrare. acoperirea cu beton este identica pentru toate cele patru laturi: 2,5cm ,unghiul si lungimea carligului: 135 de grade si 8 cm

DETALIU EXECUTIE CENTURA
C 25x35



Verificator/Exp	Nume	Semnatura	Cerinta	Referat de verificare, nr.	din data	/	/
Verificator				Referat de verificare, nr.	din data	/	/
S. C. BONELLO PROIECT 133/192/2010 C.U.I. 26641246 Tel. 0749456211		BENEFICIAR: COMUNA BRUSTUROASA S. R. L.		Proiect: CONSTRUIRE SI DOTARE CAMIN CULTURAL IN SAT BRUSTUROASA, COMUNA BRUSTUROASA, JUDETUL BACAU		Proiect 14/2018	
Sef proiect	ing. Bogza Dan		Scara: 1:50	TITLU PLANSA:		FAZA: P.T.+D.D.E	
Proiectat	ing. Bogza Dan		Data: 2018	PLAN ARMARE PLACA PESTE SALA MULTIFUNCTIONALA COTA +5.50		PLANSA:	
Desenat	ing. Bogza Dan						



NOTA:
 Pana de streasina (cosoroaba) si talpa de repartitie se ancoreaza in centura de beton armat prin intermediul mustatilor de otel beton. Imbinarea panelor de streasina se face cap la cap, iar a panelor de camp si coama, prin chertare si buloane de strangere in dreptul reazemelor (popilor).
 Lemnul pentru elementele structurale va avea umiditatea maxima de 18%. Imbinarile elementelor de lemn se vor face prin chertare, prindere prin cuie, buloane si scoabe metalice. Paneele vor fi asezate la frontoane direct pe centura de beton, fiind prinsa cu piese metalice, conexpanduri, tiranti.



Verificator/Exp. Verificator	Nume	Semnatura	Cerinta	Referat de verificare, nr. / din data	/ /
S. C. BONELLO PROIECT	S. R. L.			Referat de verificare, nr. / din data	/ /
BENEFICIAR: COMUNA BRUSTUROASA		Proiect: CONSTRUIRE SI DOTARE CAMIN CULTURAL IN SAT BRUSTUROASA COMUNA BRUSTUROASA, JUDETLUL BACAU		Proiect 14/2018	
Proiectat	ing. Bogza Dan	Scara:	1:500	FAZA: P.T.+D.D.E.	
Desenat	ing. Bogza Dan	Data:	2018	PLANSA: PLAN SARPANTA	