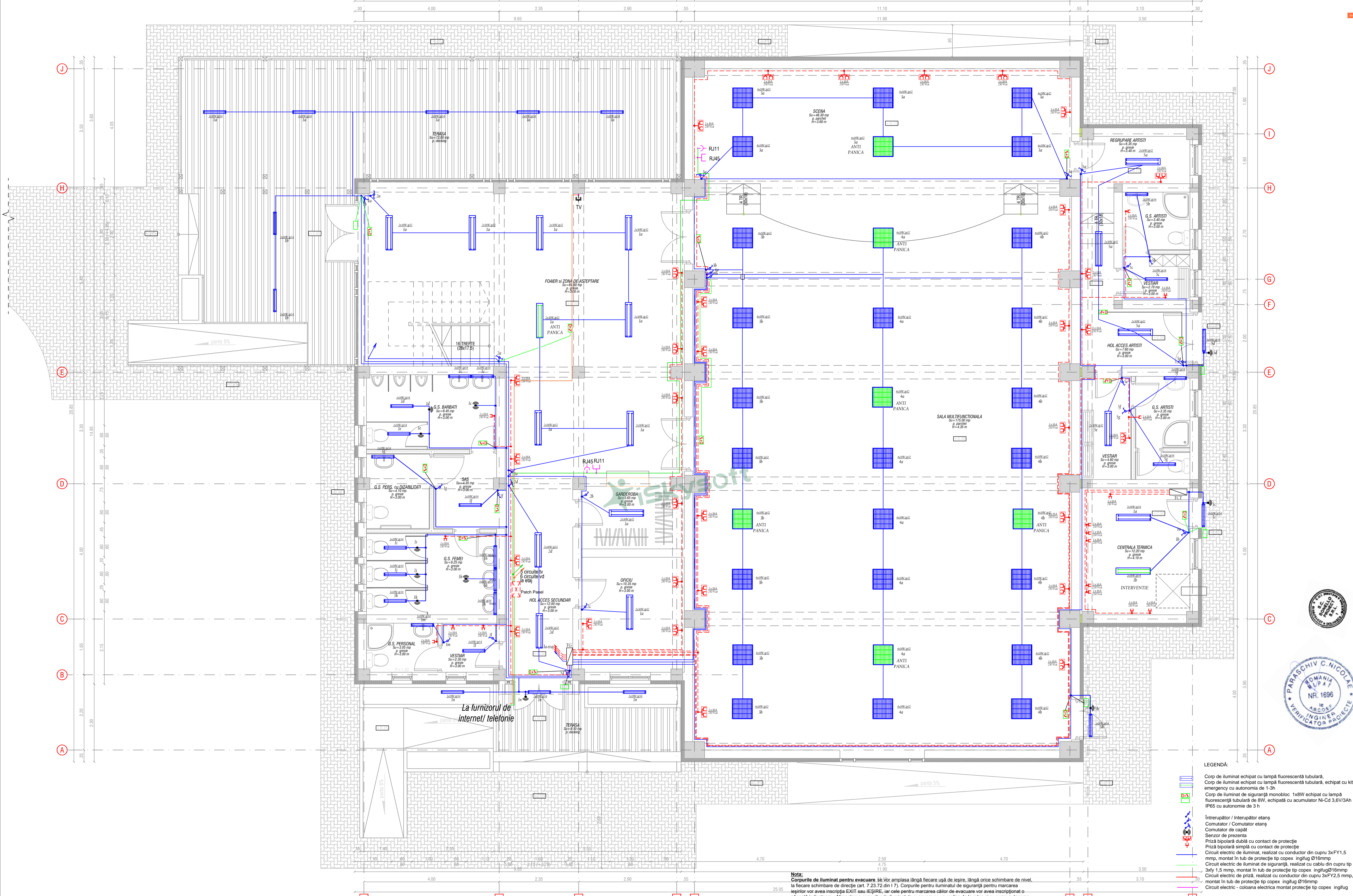


LEGENDA INSTALATII

- - traseu coloana electrica
- BMPT** - bloc de masura si protectie trifazat
- tablou electric
- paratrasnet cu element de amorsare catarg 2 1/2", >3m, 45µs - pe cladire
- platband OL-Zn 40X4 cu electrozi OL Zn 2" *1,8m subteran - 0.8m
- piesa de separatie care se va monta la 2 m înaltime fata de sol

Verificator/Exp	Nume	Semnatura	Cerinta	Referat de verificare, nr.	din data	/	/
Verificator				Referat de verificare, nr.	din data	/	/
S. C. BONELLO PROIECT J33 /192/2010 C.U.I. 26641246 S. R. L. Tel: 0749456211		BENEFICIAR: COMUNA BRUSTUROASA		Proiect: CONSTRUIRE SI DOTARE CAMIN CULTURAL IN SAT BRUSTUROASA, COMUNA BRUSTUROASA, JUDETUL BACAU		Proiect 14/2018	
Sef proiect	ing. Bogza Dan		Scara: 1:500	TITLU PLANSA:		FAZA: PT+D.D.E	
Proiectat	ing. Cojocaru Roxana		Data: 2018	INSTALATII ELECTRICE PLAN DE SITUATIE		PLANSA: E00	
Desenat	ing. Bogza Dan						



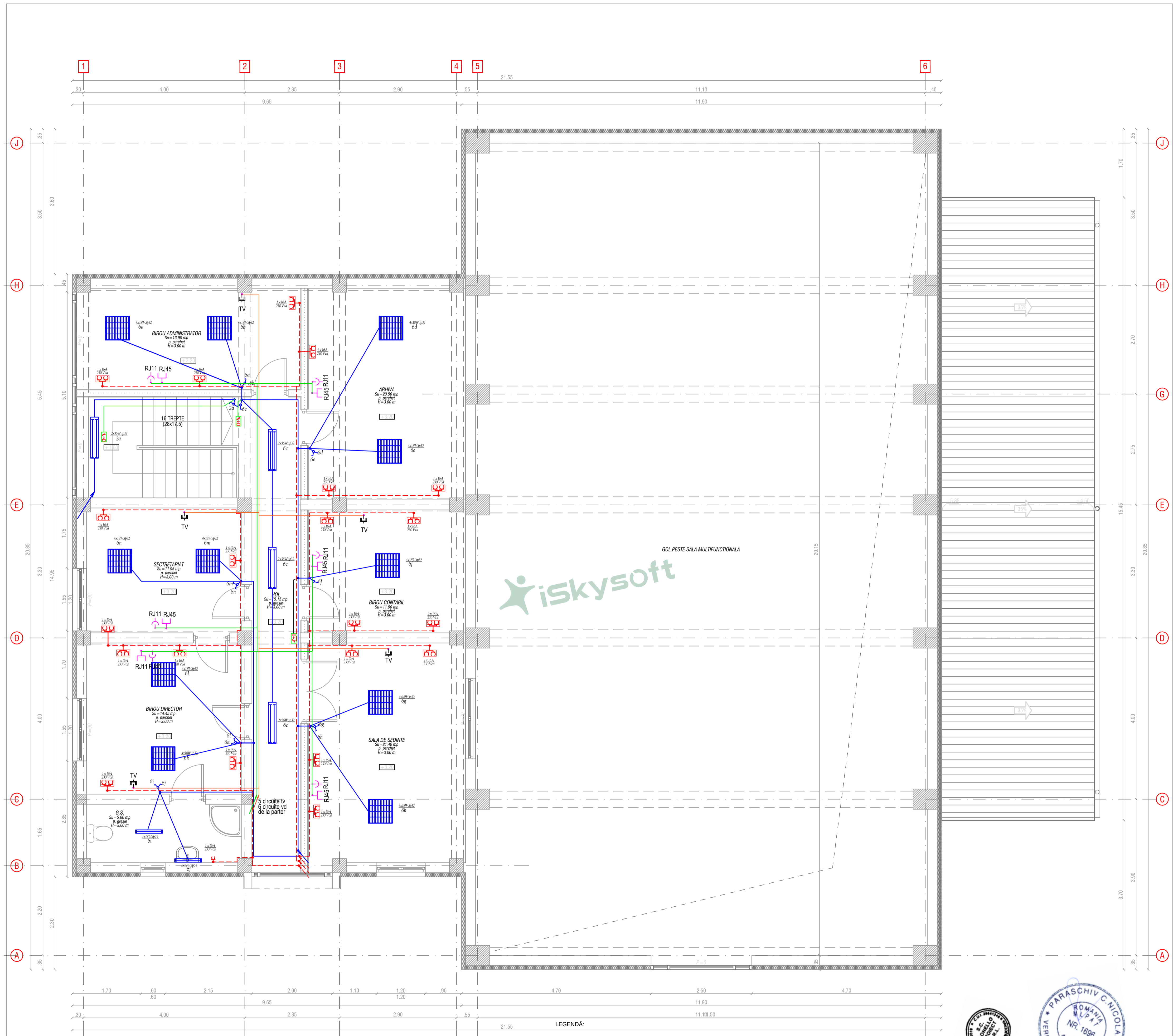
LEGENDA CURENTI SLABI

- Circuit TV, cablu coaxial
- Circuit telefonie/internet, cablu UTP
- Patch panel
- Priza internet
- RJ11 Priza telefon
- Priza TV

- LEGENDA:
- Corp de iluminat echipat cu lampă fluorescentă tubulară, Corp de iluminat echipat cu lampă fluorescentă tubulară, echipat cu kit emergency cu autonomia de 1-3h
 - Corp de iluminat de siguranță monobloc 1x8W echipat cu lampă fluorescentă tubulară de 8W, echipată cu acumulator Ni-Cd 3,6V/3Ah IP65 cu autonomie de 3 h
 - Întrerupător / Întrerupător etans
 - Comutator / Comutator etans
 - Comutator de capăt
 - Senzor de prezență
 - Priză bipolară dublă cu contact de protecție
 - Priză bipolară simplă cu contact de protecție
 - Circuit electric de iluminat, realizat cu conductor din cupru 3xFY1,5 mmp, montat în tub de protecție tip copex, îngluț Ø16mmp
 - Circuit electric de iluminat de siguranță, realizat cu cablu din cupru tip 3xly 1,5 mmp, montat în tub de protecție tip copex, îngluț Ø16mmp
 - Circuit electric de priză, realizat cu conductor din cupru 3xFY2,5 mmp, montat în tub de protecție tip copex, îngluț Ø16mmp
 - Circuit electric - coloana electrica montat protecție tip copex, îngluț

Nota:
 Corpurile de iluminat pentru evacuare se vor amplasa lângă fiecare ușă de ieșire, lângă orice schimbare de nivel, la fiecare schimbare de direcție (art. 7.23.7 din I 7). Corpurile pentru iluminatul de siguranță pentru marcarea ieșirilor vor avea inscripția EXIT sau IESIRE, iar cele pentru marcarea căilor de evacuare vor avea inscripționat o săgeată indicatoare. Alimentarea corpurilor de iluminat de evacuare se va realiza de la rețea și cu surse autonome, acumulatori minimum 1 oră. Timpul de punere în funcțiune a sistemelor de iluminat de siguranță la întreruperea iluminatului natural (tab. 7.23.1.) vor fi de maxim de 5 secunde, iar timpul de funcționare - până la terminarea activității cu risc. Alimentarea corpurilor de iluminat pentru intervenție se realizează de la rețeaua de alimentare cu energie electrică și cu surse autonome, acumulatori minimum 3 ore.
 Corpurile de iluminat pentru INTERVENȚIE vor fi realizate din corpuri de iluminat cu lampi fluorescente și kituri de emergency cu autonomie min 1oră. Timpul de punere în funcțiune a sistemelor de iluminat de siguranță la întreruperea iluminatului natural (tab. 7.23.1.) vor fi de maxim de 5 secunde, iar timpul de funcționare - până la terminarea activității cu risc. Alimentarea corpurilor de iluminat pentru intervenție se realizează de la rețeaua de alimentare cu energie electrică și cu surse autonome, acumulatori minimum 1 oră.

Verificator/Exp	Nume	Semnatura	Cerinta	Referat de verificare, nr.	din data	/ /
Verificator				Referat de verificare, nr.	din data	/ /
S. C. BONELLO PROIECT		BENEFICIAR:		Proiect		
233/192010 C.U.I. 26641246		COMUNA BRUSTUROASA		CONSTRUIRE SI DOTARE CAMIN CULTURAL		
S. R. L.		JUDETUL BACAU		Proiect 14/2018		
Tel 0749456211				FAZA:		
Sef proiect	ing. Bagda Dan	Scara:	1:50	TITLU PLANSĂ:		
Proiectat	ing. Cojocaru Roxana	Data:	2018	INSTALATII ELECTRICE		
Desenat	ing. Cojocaru Roxana			PLAN PARTER		
				PLANSĂ: E01		



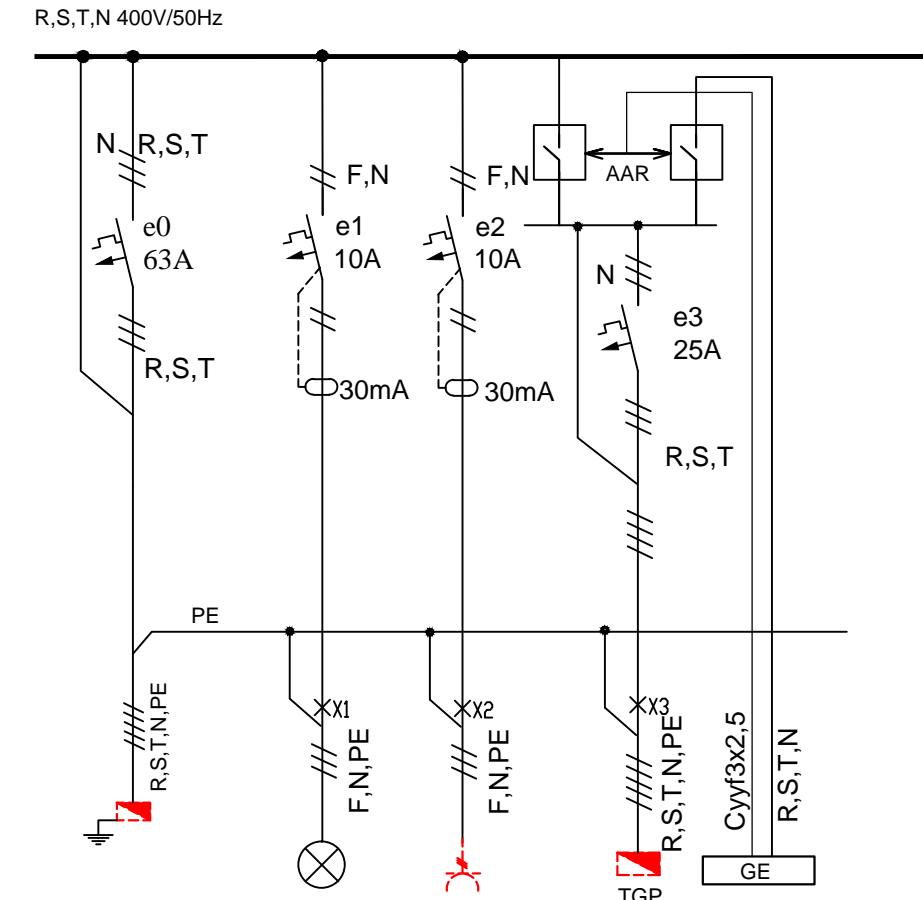
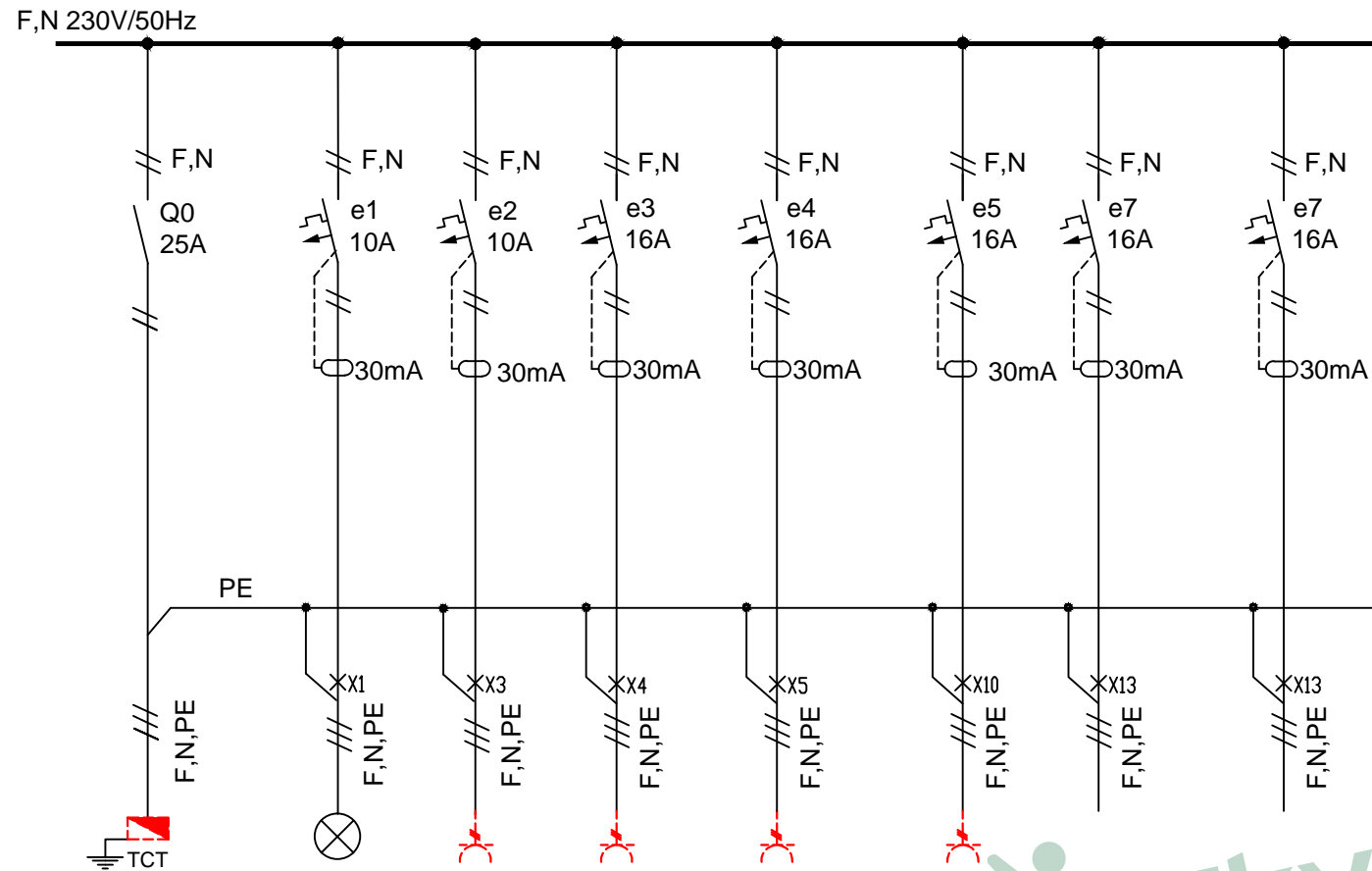
LEGENDĂ:

- Corp de iluminat echipat cu lampă fluorescentă tubulară,
- Corp de iluminat echipat cu lampă fluorescentă tubulară, echipat cu kit emergency cu autonomie de 1-3h
- Corp de iluminat de siguranță monobloc 1x8W echipat cu lampă fluorescentă tubulară de 8W, echipată cu acumulator Ni-Cd 3.6V/3Ah IP65 cu autonomie de 3 h
- Întrerupător / Întrerupător etanș
- Comutator / Comutator etanș
- Comutator de capăt
- Senzor de prezență
- Friză bipolară dublă cu contact de protecție
- Priză bipolară simplă cu contact de protecție
- Circuit electric de iluminat, realizat cu conductor din cupru 3x FY1.5 mmp, montat în tub de protecție tip copex - ingluș Ø16mmp
- Circuit electric de iluminat de siguranță, realizat cu cablu din cupru tip 3x fy 1.5 mmp, montat în tub de protecție tip copex - ingluș Ø16mmp
- Circuit electric de priză, realizat cu conductor din cupru 3x FY2.5 mmp, montat în tub de protecție tip copex - ingluș Ø16mmp
- Circuit electric - coloana electrică montat protecție tip copex - ingluș

Nota:
 Corpurile de iluminat pentru evacuare se vor amplasa lângă fiecare ușă de ieșire, lângă orice schimbare de nivel, la fiecare schimbare de direcție (art. 7.23.7.2 din I.T.). Corpurile pentru iluminatul de siguranță pentru marea de ieșiri vor avea inscripția EXIT sau IESIRE, iar cele pentru marcarea căilor de evacuare vor avea inscripționat o săgeată indicatoare. Alimentarea corpurilor de iluminat de evacuare se va realiza de la rețea și cu surse autonome, acumulator minimum 1 oră. Timpul de punere în funcțiune a sistemelor de iluminat de siguranță la întreruperea iluminatului natural (tab. 7.23.1) vor fi de 5 secunde, iar timpul de funcționare de minimum 1 oră. Corpurile de iluminat pentru iluminatul de siguranță pentru evacuare vor fi realizate din materiale de clasă B reacție la foc.



Verificator/Exp	Nume	Semnatura	Cerinta	Referat de verificare, nr.	din data	/ /
Verificator				Referat de verificare, nr.	din data	/ /
S. C.	BONELLO PROIECT		BENEFICIAR:	COMUNA BRUSTUROASA		
Tel: 0749456211	037/1922010 CUI 26641246	S. R. L.		Proiect: CONSTRUIRE SI DOTARE CAMIN CULTURAL IN SAT BRUSTUROASA, COMUNA BRUSTUROASA, JUDETLUL BACAU		
Set proiect	ing. Bogza Dan		Scara:	TITLU PLANSA:		
Proiectat	ing. Cojocaru Roxana		1:50	INSTALATI ELECTRICE		
Desenat	ing. Cojocaru Roxana		Data:	PLANSA:		
			2018	E02		



TABLOU DISTRIBUTIE TCT

Circuit	0	1	2	3	4	5	6	7
Destinatie	Alimentare de la TG	Iluminat	Cazan	Prize uz general	Boiler	Pompe+statie deduriz	Alimentare automatizare	Rezerva
Pi / Pa (kW)	6,20/5,20	0,20	0,50	1,00	2,00	2,00	0,50	
Cablu	CYYF 3x6 mmp	CYY 3x2,5	CYYF 3x2,5	CYYF 3x2,5	CYYF 3x2,5	CYYF 3x2,5	CYYF 3x2,5	

TABLOU DISTRIBUTIE TSP

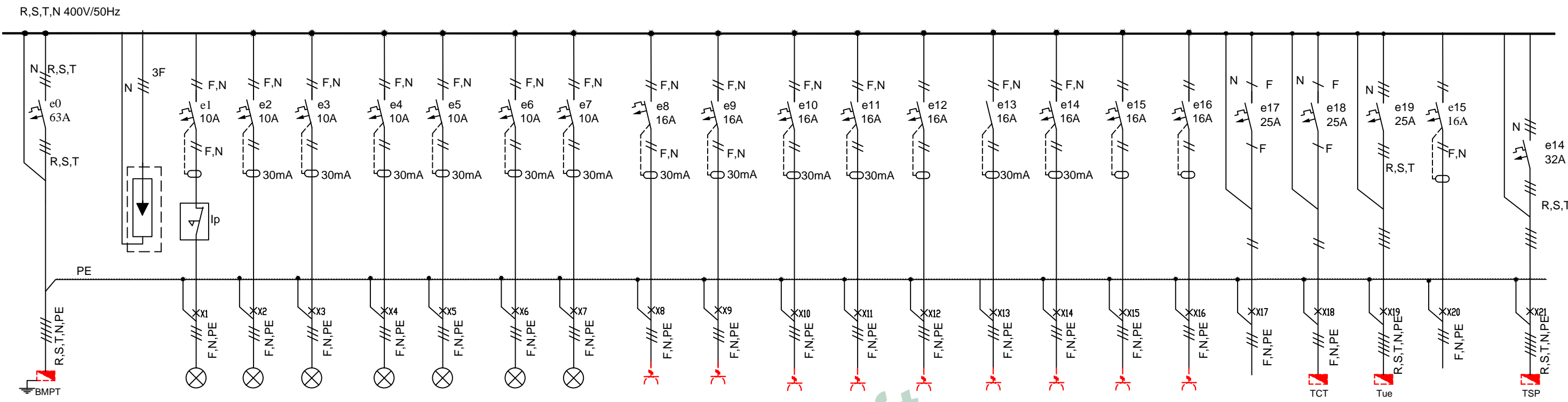
Circuit	0	1	2	3	4
Destinatie	Alimentare de la TG	Iluminat continuarea lucrului	Priza	TABLOU GRUP POMPARE	Grup electrogen avarie
Pi / Pa (kW)	8,00/5.93	0,10	1,00	6,90/4.83	20kVA
Cablu	CYABYF 5x6 mmp	CYY 3x2,5	CYYF 3x2,5	CYY-f 5x4mmp	CYY-f 5x4mmp

NOTA

- pentru realizarea schemei se vor utiliza numai aparate si echipamente omologate;
- pentru realizarea schemei se vor utiliza numai aparate si echipamente omologate;
- instalatiile electrice interioare se vor executa cu respectarea tehnologiilor de executie, în conformitate cu prevederile normativului I7 / 2011
- instalatiile electrice de alimentare a echipamentelor se va realiza după ce în prealabil au fost consultate cărțile tehnice ale acestora, și se va corela cu datele tehnice ale echipamentelor.
- la executarea lucrărilor se vor respecta normele de tehnica securității și protecție a muncii cuprinse în actele normative în vigoare, specifice pentru fiecare categorie de lucrări în parte.
- TABLOUL GRUPULUI DE POMPARE VA VENI COMPLET ECHIPAT IMPREUNA CU GRUPUL DE POMPARE.



Verificator/Exp	Nume	Semnatura	Cerinta	Referat de verificare, nr. / /	din data / /
Verificator				Referat de verificare, nr. / /	din data / /
S. C. BONELLO PROIECT J33 /192/2010 C.U.I. 26641246 S. R. L. Tel :0749456211		BENEFICIAR: COMUNA BRUSTUROASA		Proiect: CONSTRUIRE SI DOTARE CAMIN CULTURAL IN SAT BRUSTUROASA, COMUNA BRUSTUROASA, JUDETUL BACAU	
Sef proiect	ing. Bogza Dan	Scara:		Proiect 14/2018	
Proiectat	ing. Cojocaru Roxana	Data: 2018		FAZA: PT+D.D.E	
Desenat	ing. Cojocaru Roxana	TITLU PLANSA: INSTALATII ELECTRICE SCHEMA MONOFILARA TCT SI TSP		PLANSA: E03	



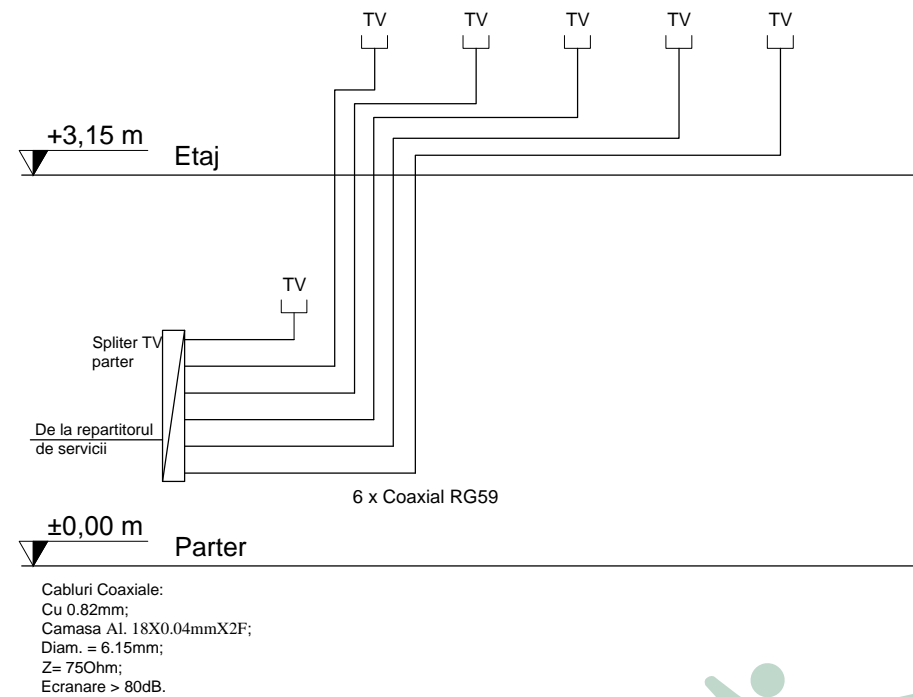
TABLOU GENERAL TG

Circuit	0	1	2	3	4	5	6	7	8	9	10	11	12	13	14	15	16	17	18	19	20	21
Destinatie	Alimentare de la BMPT	Iluminat securitate impotriva panicii	Iluminat parter	Iluminat parter	Iluminat parter	Iluminat parter	Iluminat parter	Iluminat etaj	Prize parter	Prize parter	Prize parter	Prize parter	Prize parter	Prize parter	Prize etaj	Prize etaj	Prize etaj	Coloana sistem iluminare scena	Coloana TCT	Coloana Unitate exterioara clima	Rezerva	Coloana Statie pompare
Pi (kW)	46,10/29,90	0,10	0,80	1,00	1,20	1,00	0,90	0,90	2,00	2,00	2,00	2,00	2,00	2,00	2,00	2,00	2,00	2,00	6,20/5,20	6,00/4,20		8,00/5,93
Cablu	CYABY 3x25+16mm	CYYF 3x1,5mm tub pr. 16mm	3xfy 1,5 tub pr. 16mm	3xfy 1,5 tub pr. 16mm	3xfy 1,5 tub pr. 16mm	3xfy 1,5 tub pr. 16mm	3xfy 1,5 tub pr. 16mm	3xfy 1,5 tub pr. 16mm	3xfy 2,5 tub pr. 20mm	3xfy 2,5 tub pr. 20mm	3xfy 2,5 tub pr. 20mm	3xfy 2,5 tub pr. 20mm	3xfy 2,5 tub pr. 20mm	3xfy 2,5 tub pr. 20mm	3xfy 2,5 tub pr. 20mm	3xfy 2,5 tub pr. 20mm	3xfy 2,5 tub pr. 20mm	CYY 3x2,5 mmp tub pr. 25mm	CYY 3x6 mmp tub pr. 25mm	CYY 5x4 mmp tub pr. 32mm		CYABY-f 5x6mmp



Verificator/Exp	Nume	Semnatura	Gerinta	Referat de verificare, nr.	din data	/	/
Verificator				Referat de verificare, nr.	din data	/	/
S. C. BONELLO PROIECT J33 /192/2010 C.U.I. 26641246 S. R. L. Tel :0749456211		BENEFICIAR: COMUNA BRUSTUROASA		Proiect: CONSTRUIRE SI DOTARE CAMIN CULTURAL IN SAT BRUSTUROASA, COMUNA BRUSTUROASA, JUDETUL BACAU		Proiect 14/2018	
Sef proiect	ing. Bogza Dan		Scara:	TITLU PLANSA:		FAZA: PT+D.D.E	
Proiectat	ing. Cojocaru Roxana		Data: 2018	INSTALATII ELECTRICE SCHEMA MONOFILARA TG		PLANSA: E04	
Desenat	ing. Cojocaru Roxana						

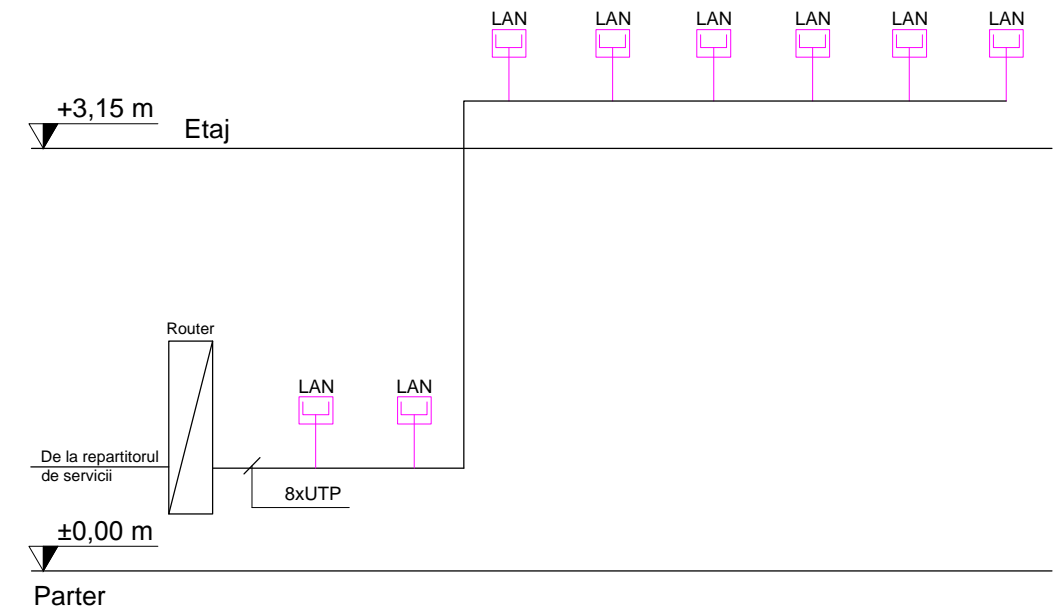
SCHEMA DISTRIBUTIE TELEVIZIUNE



NOTA

- La executarea lucrarilor se vor respecta normele de tehnica securitatii si protectie a muncii cuprinse in actele normative in vigoare, specifice pentru fiecare categorie de lucrari in parte.
- Alimentarea tuturor echipamentelor se va face in conformitate cu cartile tehnice ale acestora si cu prescriptiile producatorilor. Toate datele din prezentul proiect vor trebui corelate cu datele furnizate de importatorul/producatorul de echipament din punct de vedere al protectiilor, cablurilor de alimentare, eventuale cabluri de comanda intre unitati, conditii suplimentare de protectie, etc.
- La achizitionarea utilajelor, se vor studia cartile tehnice ale acestora, si in cazul in care difera de cele prevazute in documentatie, se va solicita consultanta proiectantului. Instalatia de semnalizare incendiu reprezinta doar o propunere. Executia instalatiei se va realiza dupa un proiect intocmit de o firma specializata

SCHEMA DISTRIBUTIE VOCE-DATA

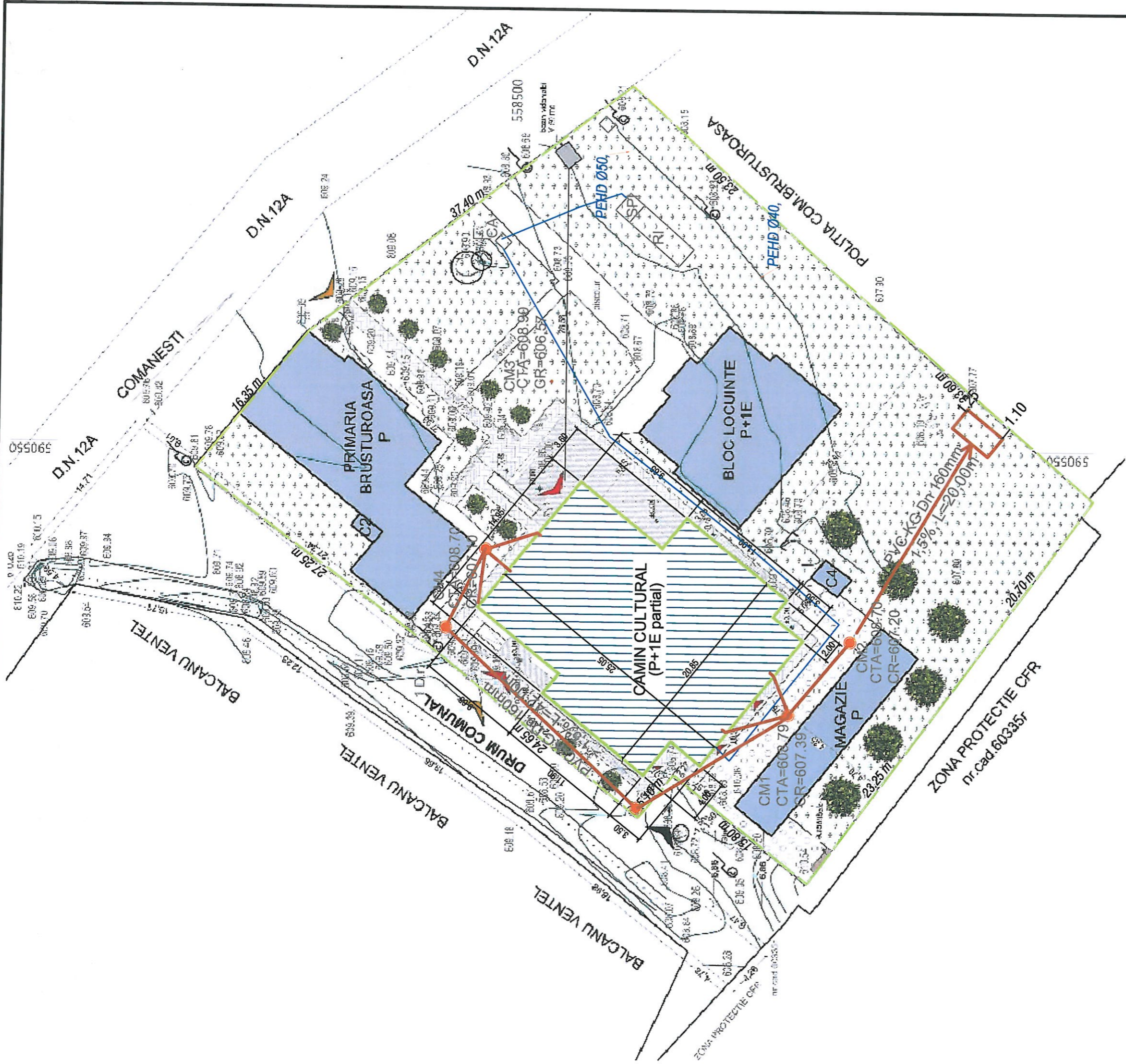


NOTA

- La executarea lucrarilor se vor respecta normele de tehnica securitatii si protectie a muncii cuprinse in actele normative in vigoare, specifice pentru fiecare categorie de lucrari in parte.
- Alimentarea tuturor echipamentelor se va face in conformitate cu cartile tehnice ale acestora si cu prescriptiile producatorilor. Toate datele din prezentul proiect vor trebui corelate cu datele furnizate de importatorul/producatorul de echipament din punct de vedere al protectiilor, cablurilor de alimentare, eventuale cabluri de comanda intre unitati, conditii suplimentare de protectie, etc.
- La achizitionarea utilajelor, se vor studia cartile tehnice ale acestora, si in cazul in care difera de cele prevazute in documentatie, se va solicita consultanta proiectantului. Instalatia de semnalizare incendiu reprezinta doar o propunere. Executia instalatiei se va realiza dupa un proiect intocmit de o firma specializata



Verificator/Exp	Nume	Semnatura	Cerinta	Referat de verificare, nr.	din data	/	/
Verificator				Referat de verificare, nr.	din data	/	/
S. C. BONELLO PROIECT J33/192/2010 C.U.I. 26641246 S. R. L.		BENEFICIAR: COMUNA BRUSTUROASA		Proiect: CONSTRUIRE SI DOTARE CAMIN CULTURAL IN SAT BRUSTUROASA, COMUNA BRUSTUROASA, JUDETUL BACAU		Proiect 14/2018	
Sef proiect	ing. Bogza Dan		Scara:	TITLU PLANSA:		FAZA: PT+D.D.E	
Proiectat	ing. Cojocaru Roxana		Data: 2018	INSTALATII ELECTRICE SCHEMA BLOC CURENTI SLABI		PLANSA: E05	
Desenat	ing. Cojocaru Roxana						

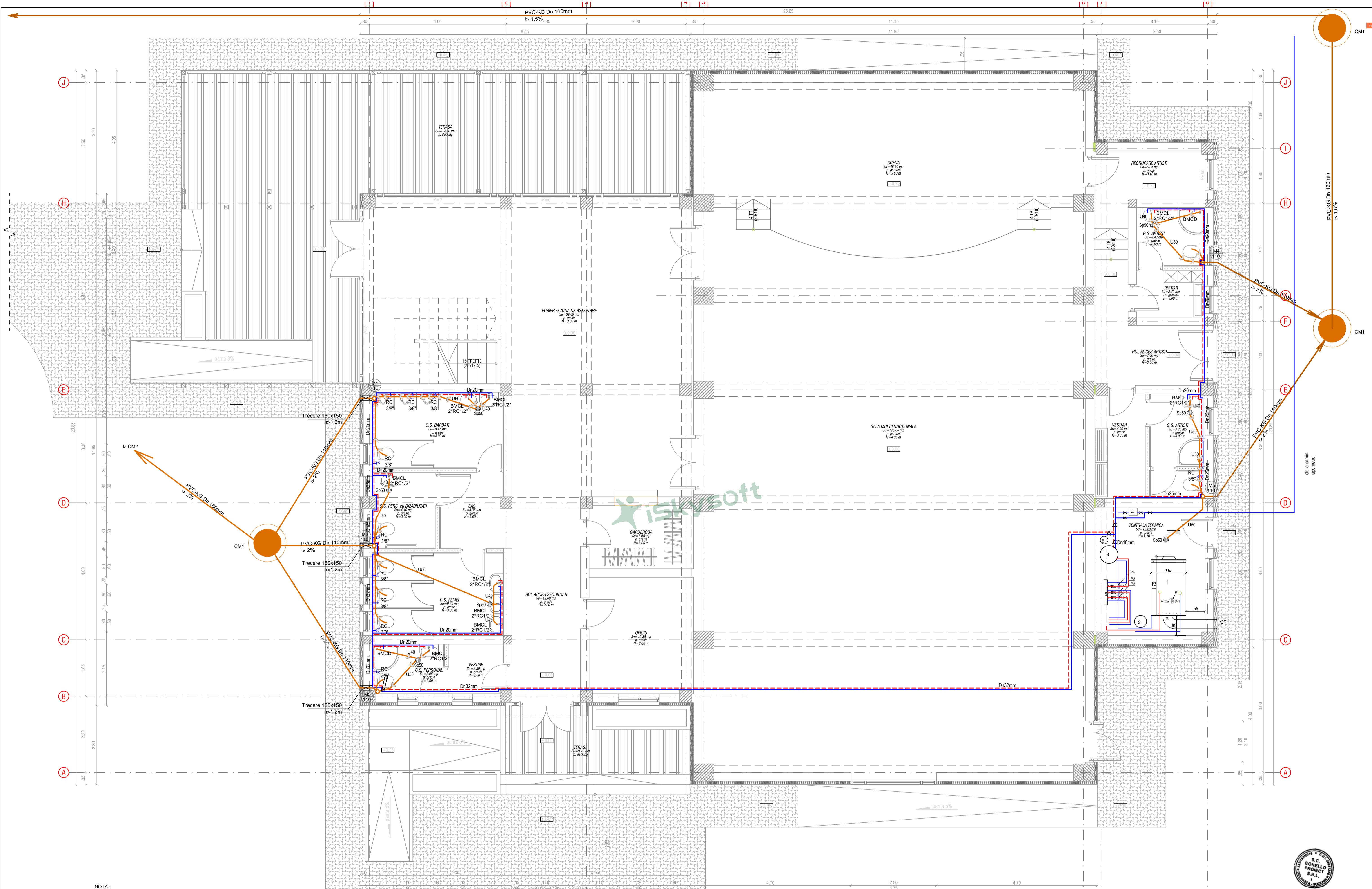


LEGENDA INSTALATII

- CA - Camin apometru
- Conducta apa rece PEHD proiectata
- Conducta canalizare PVC -KG
- CM n - Camin canalizare menajera propus



Verificator/Exp	Nume	Semnatura	Cerinta	Referat de verificare, nr.	din data	/	/
Verificator				Referat de verificare, nr.	din data	/	/
S. C. BONELLO PROIECT	BENEFICIAR:	Proiect: CONSTRUIRE SI DOTARE CAMIN CULTURAL IN SAT BRUSTUROASA, COMUNA BRUSTUROASA, JUDEULUI BACAU					
J33 /192/2010 C.U.I. 26641246 S. R. L.	COMUNA BRUSTUROASA	TITLU PLANSAA: INSTALATII SANITARE PLAN DE SITUATIE					
Tel: 0749456211	ing. Bogza Dan	FAZA: PT+D.D.E					
Sef proiect	ing. Cojocaru Roxana	PLANSAA: S00					
Proiectat	ing. Cojocaru Roxana						
Desenat	ing. Cojocaru Roxana						
	Seara:	Data: 2018					
	1:500						



NOTA:

- Instalatiile sanitare interioare se vor executa de catre personal calificat, cu respectarea tehnologiilor de executie, a prevederilor Normativului 119/2015, a normelor de tehnica securitatii si protectie a muncii cuprinse in actele normative in vigoare - specifice pentru fiecare categorie de lucrari in parte.
- Coloanele si conductele comune de distributie ale instalatiilor sanitare interioare se vor executa din teava de polietilena rețiculată (PPR) si se vor monta îngropat.
- Conductele de apa caldă si rece se vor termoizola cu tuburi izolatoare probate înainte de marcare fara imbinari
- Conductele pentru canalizare menajera se vor monta cu panta continua de 3% - 3,5% spre caminul de canalizare exterioră.
- Conductele montate in exteriorul cladirii se vor monta sub cota de înghet (-1,10 m fata de cota terenului sistematizat).
- Problele de rezistenta se vor efectua la presiunea hidraulica cu apa la P=6 bar timp de 1 ora.
- Proba de etansitate se va face la presiunea de regim - 4 bar = 8 ore
- Pentru evitarea spargerilor ulterioare in placa peste sol - se vor monta piese de trecere inainte de turnarea betonului.
- La aparitia de necorari intre situatia prezenta documentatiei si cea din teren, se va solicita asistenta proiectantului de specialitate.

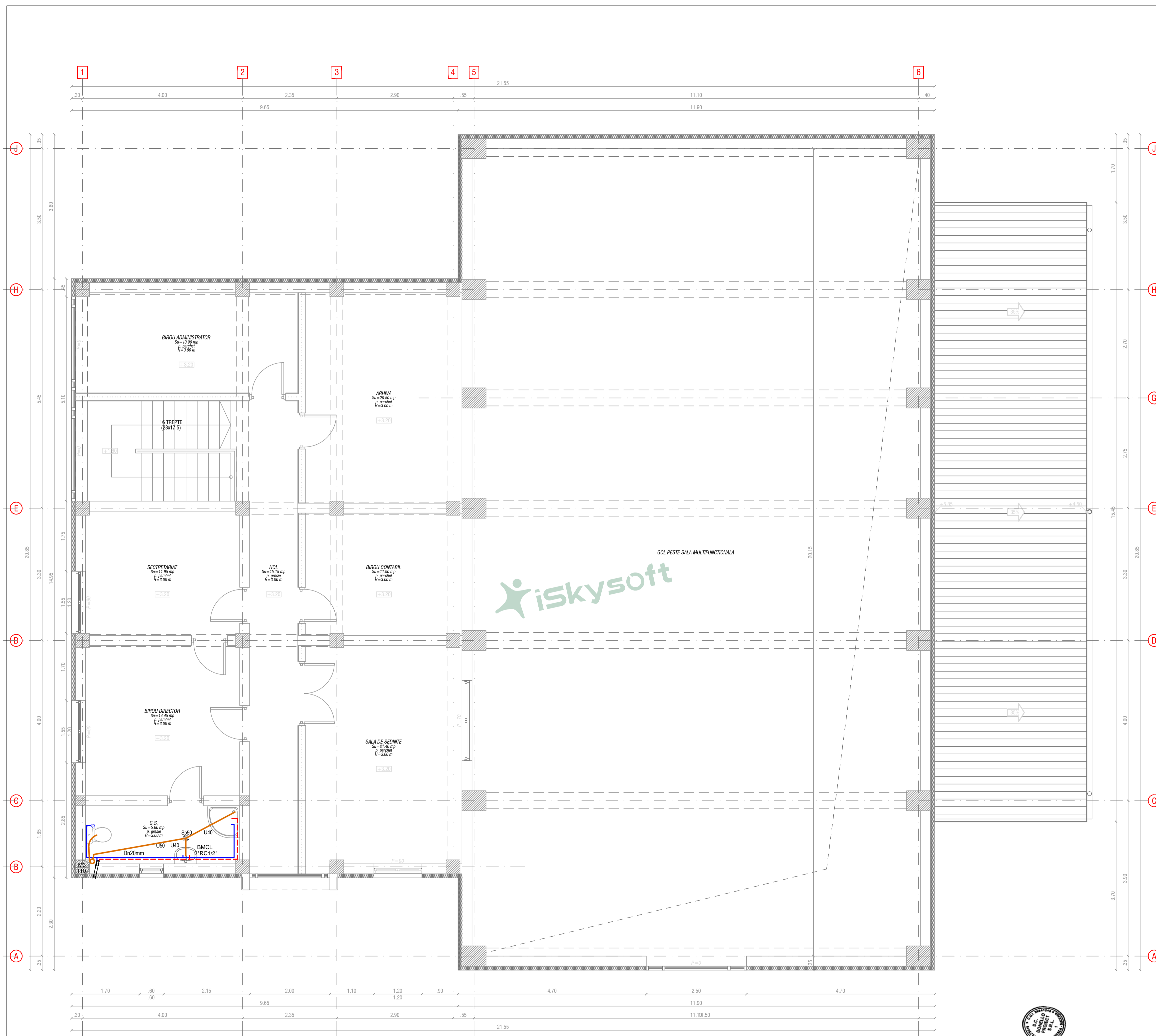
- 1 - cazan de incalzire centrala cu functionare pe combustibil solid - lemne, cu gazeficare, cu puterea termica de 120kw;
- 2 - vas de expansiune aferent cazanului de incalzire, cu capacitatea de 120l;
- 3 - boiler preparare acm bivalent, cu capacitatea de 150l;
- 4 - statie dedurizare
- 5 - distribuitor (colector de agent termic dn 100
- 6 - vas de expansiune aferent boiler 24l
- 7 - statie solara
- cf- Canal de fum 250mm
- CF- Cos de fum 300mm

LEGENDA:

	Coloana si conducta canalizare menajera.
	Coloana si conducta apa rece.
	Coloana si conducta apa caldă.
	Sifon de pardoseala.
	Robinet sferic.
	Robinet coltar
Sp	Coloana canalizare menajera
RS	Baterie monocomanda pentru lavoar
RC	Baterie monocomanda pentru dus
Mn	Camin canalizare menajera
BMCL	
BMCD	
CM	

Verificator/Exp.	Nume	Semnatura	Cerinta	Referat de verificare, nr.	din data	/ /
Verificator				Referat de verificare, nr.	din data	/ /
S. C. BONELLO PROJECT JOS 11920210 CUI 26641246 S. R. L.		BENEFICIAR: COMUNA BRUSTUROASA		Proiect: CONSTRUIRE SI DOTARE CAMIN CULTURAL IN SAT BRUSTUROASA, COMUNA BRUSTUROASA, JUDETUL BACAU		Proiect 14/2018
Sef proiect ing. Bogza Dan		Scara: 1:50		TITLU PLANSA:		FAZA: PT+D.D.E
Proiectat ing. Cojocaru Roxana		Data: 2018		INSTALATII SANITARE		PLANSĂ: S01
Desenat ing. Cojocaru Roxana				PLAN PARTER		





NOTA:

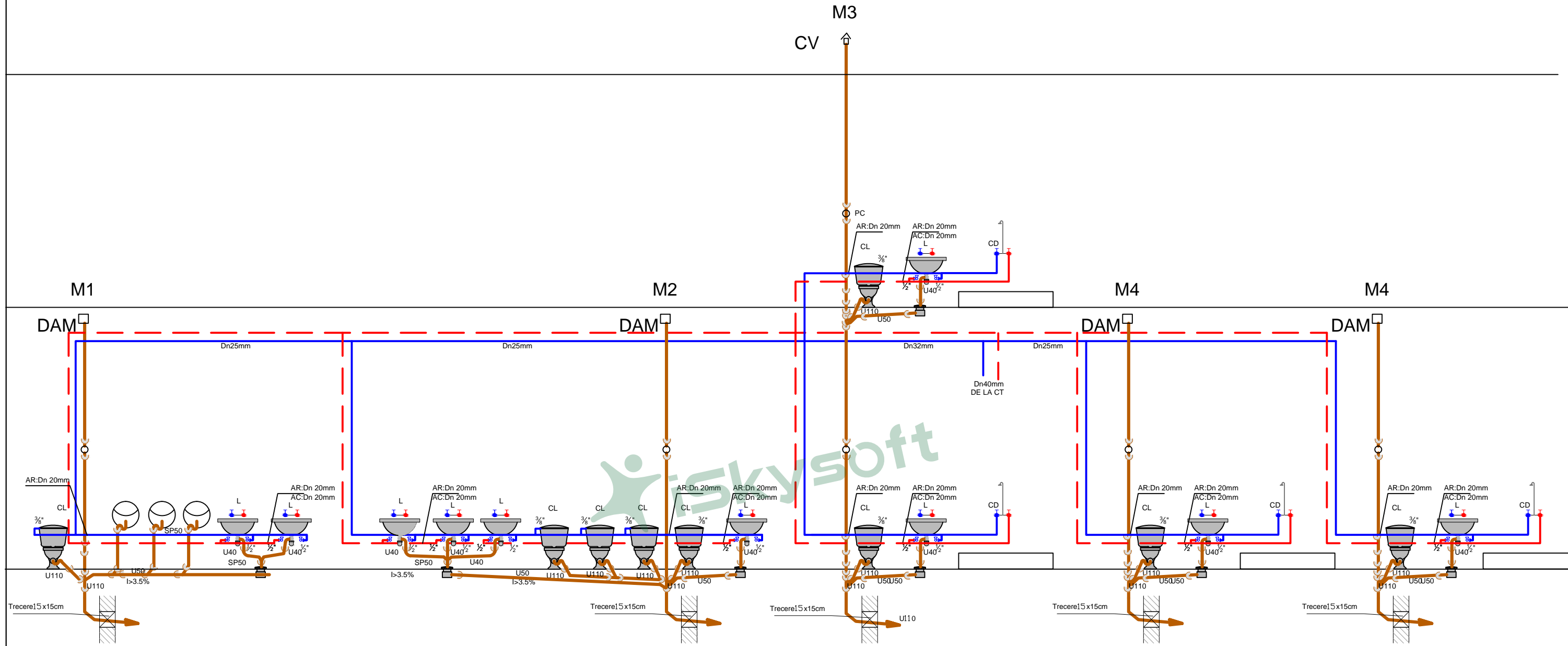
- Instalatiile sanitare interioare se vor executa de catre personal calificat, cu respectarea tehnologiilor de executie, a prevederilor Normativului I 9/2015 a normelor de tehnica securitatii si protectie a muncii cuprinse in actele normative in vigoare, specifice pentru fiecare categorie de lucrari in parte.
- Colanurile si conductele comune de distributie ale instalatiilor sanitare interioare se vor executa din teava de polietilena reticulata (PPR) si se vor monta ingropat.
- Conductele de apa calda si rece se vor termoizola cu tuburi izolatoare probate inainte de marcare fara imbimbari.
- Conductele pentru canalizare menajera se vor monta cu panta continua de 3% - 3,5% spre canalul de canalizare exteriora.
- Conductele montate in exteriorul cladirii se vor monta sub cota de inghet (-1,10 m fata de cota terenului sistematizat).
- Probele de rezistenta se vor efectua la presiunea hidraulica cu apa la P= 6 bar timp de 1 ora.
- Proba de etansitate se va face la presiunea de regim - 4 bar = 6 ore
- Pentru evitarea spargerilor ulterioare in plaja peste sol - se vor monta piese de trecere inainte de turnarea betonului.
- La aparitia de necorelari intre situatia prezenta documentatiei si cea din teren, se va solicita asistenta proiectantului de specialitate.

LEGENDA:

- Colana si conducta canalizare menajera.
- Colana si conducta apa rece.
- Colana si conducta apa calda.
- Sifon de pardoseala.
- Robinet sfenic.
- Robinet coltar.
- Colana canalizare menajera
- Baterie monocomanda pentru lavara
- Baterie monocomanda pentru dus
- Camin canalizare menajera



Verificator/Exp.	Nume	Semnatura	Cerinta	Referat de verificare, nr.	din data	/ /
Verificator				Referat de verificare, nr.	din data	/ /
S. C.	BONELLO PROIECT 133/19/2010 C.U.I. 26641246	S. R. L.	BENEFICIAR:	COMUNA BRUSTUROASA	Proiect:	CONSTRUIRE SI DOTARE CAMIN CULTURAL IN SAT BRUSTUROASA, COMUNA BRUSTUROASA, JUDETUL BACAU
Tel	01494621					Proiect 14/2018
Sef proiect	Ing. Bogza Dan		Scara:	1:50		FAZA: PT+D.D.E
Proiectat	Ing. Cojocaru Roxana		Data:	2018		PLANSA: PLANSA: S02
Desenat	Ing. Cojocaru Roxana					



NOTA:

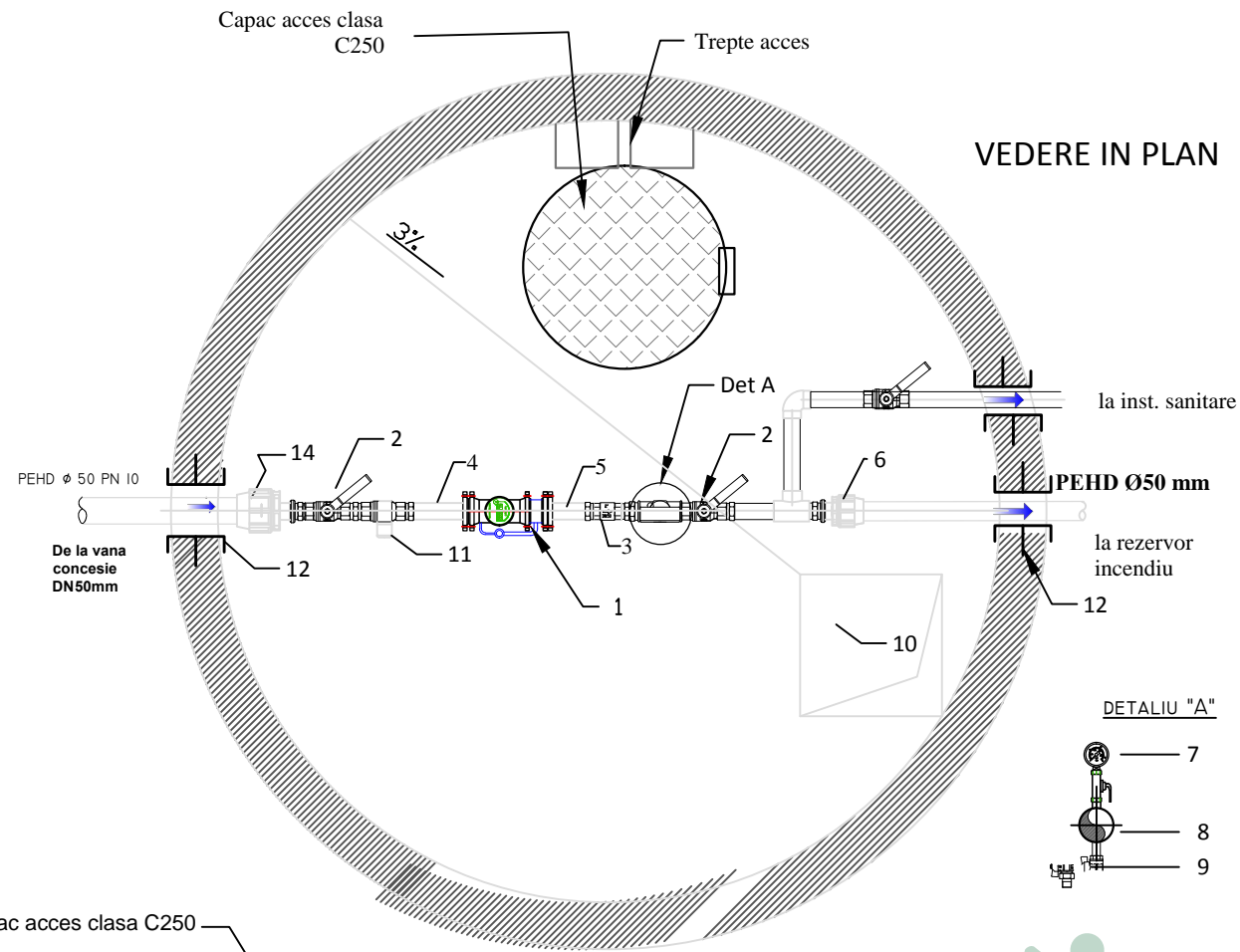
- Instalațiile sanitare interioare se vor realiza cu respectarea tehnologiilor de execuție în conformitate cu prevederile Normativului I9/2015.
- Conductele de alimentare cu apă rece și apă caldă se vor realiza din polipropilena cu îmbinări nedemontabile prin termofuziune.
- Conductele de distribuție principale se vor monta aparent la nivelul planșeului și se vor proteja cu tub gofrat.
- Conductele de alimentare la obiectele sanitare se vor monta îngropat în pereti sau sape și se vor proteja cu tub gofrat, iar unde situația din teren nu permite se vor monta aparent.
- Conductele de canalizare se vor realiza din tuburi de polipropilena îmbinate cu garnituri din EPDM.
- La trecerea conductelor prin elementele de construcție, golurile se vor etanșa cu material ignifug.
- Colectarea apei de la nivelul pardoselii se va face prin sifon din polipropilena cu gratar de inox.
- La executia lucrarilor se vor respecta normele de tehnica securitatii si protectia muncii, cuprinse in actele normative in vigoare, specifice pentru fiecare categorie de lucrari in parte.
- Proiectarea si executarea lucrarilor de instalatii sanitare interioare asigura criteriile de performanta prevazute in legea 10/1995 pentru principalele cerinte de calitate obligatorii:
 - rezistenta si stabilitate;
 - siguranta in exploatare;
 - siguranta la foc;
 - igiena, sanatatea oamenilor, refacerea si protectia mediului;
 - protectie impotriva zgomotului;
 - izolatie termica, hidrofuga, si economia de energie.
- Pentru neconcordante intre situatia proiectata si situatia din teren va fi contactat proiectantul de specialitate.

LEGENDA

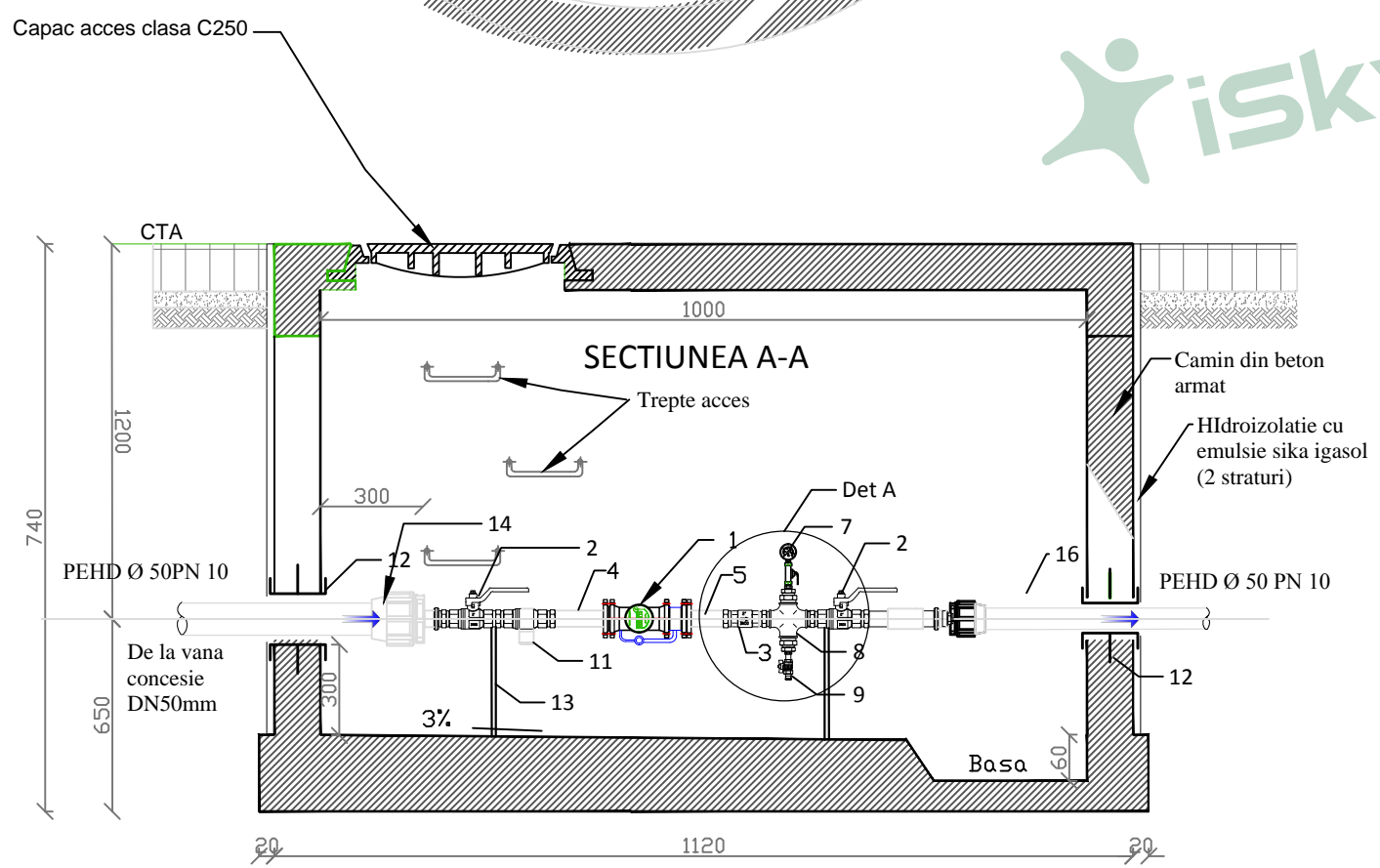
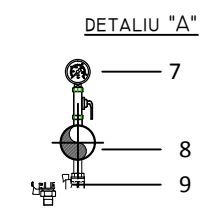
- Circuit apa potabila Pmax 6 bar din teava PP - R - montata aparent si partial ingropat si izolata termic
- Circuit apa caldă, cu Pmax 6 bar, din teava multistrat PP - R - montata aparent si partial ingropat si izolata termic
- Conducta canalizare menajera din tuburi polipropilena, montata ingropat sau mascat
- PC Piesa de curatire din polipropilena
- SP50 Sifon de pardoseala din PVC cu evacuare laterala Dn 100
- Rs Robinet cu sfera si mufe Pn 6 bar
- Rc Robinet de colt
- DA Dispozitiv de aerisire
- CM Camin canalizare



Verificator/Exp	Nume	Semnatura	Cerinta	Referat de verificare, nr. / /	din data / /
Verificator				Referat de verificare, nr. / /	din data / /
S. C. BONELLO PROIECT J33 /192/2010 C.U.I. 26641246 S. R. L. Tel :0749456211		BENEFICIAR: COMUNA BRUSTUROASA		Proiect: CONSTRUIRE SI DOTARE CAMIN CULTURAL IN SAT BRUSTUROASA, COMUNA BRUSTUROASA, JUDETUL BACAU	
Sef proiect	ing. Bogza Dan		Scara:	TITLU PLANSA:	
Proiectat	ing. Cojocaru Roxana		Data: 2018	INSTALATII SANITARE SCHEMA COLOANELOR	
Desenat	ing. Cojocaru Roxana			Proiect 14/2018	
				FAZA: PT+D.D.E	
				PLANSA: S03	



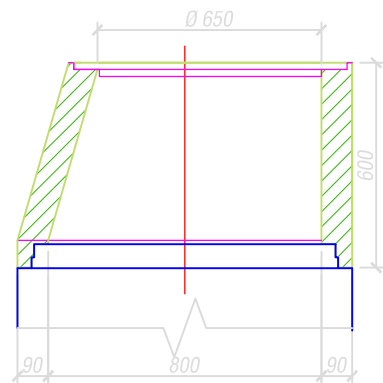
- LEGENDA:**
- 1 Contor apa rece combinat model DN 40/25mm, Qn =10 mc/h, L=300mm
 - 2 Robinet de trecere cu ventil DN 40 mm PN 10
 - 3 Robinet de retinere DN 40 mm, PN 10
 - 4 Tronson de laminare amonte (min 3xDN)
 - 5 Tronson de laminare aval (min. 2xDN)
 - 6 Adaptor PEHD OL 50 - 1 1/4"
 - 7 Manometru pentru controlul presiunii 1-10bar
 - 8 Cruce fonta DN 50 mm
 - 9 Robinet de golire 1/2"
 - 10 Basa
 - 11 Filtru de impuritati tip Dn40, Pn10
 - 12 Piesa prefabricata de trecere prin perete
 - 13 Suporti sustinere conducte
 - 14 Adaptor PEHD OL 50- 1 1/2"
 - 15 Robinet de trecere cu ventil Dn 40mm PN 10
 - 16 Robinet de trecere cu ventil Dn 50mm PN 10



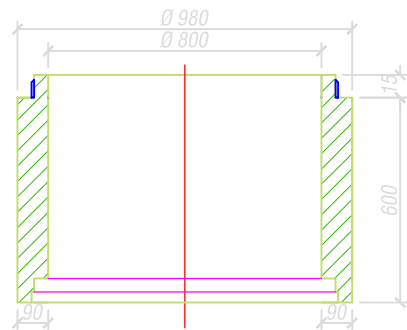
Verificator/Exp	Nume	Semnatura	Cerinta	Referat de verificare, nr.	din data	/	/
Verificator				Referat de verificare, nr.	din data	/	/
S. C. BONELLO PROIECT J33 /192/2010 C.U.I. 26641246 S. R. L. Tel :0749456211		BENEFICIAR: COMUNA BRUSTUROASA		Proiect: CONSTRUIRE SI DOTARE CAMIN CULTURAL IN SAT BRUSTUROASA, COMUNA BRUSTUROASA, JUDETUL BACAU		Proiect 14/2018	
Sef proiect	ing. Bogza Dan		Scara:	TITLU PLANSA:			
Proiectat	ing. Cojocaru Roxana		Data: 2018	INSTALATISANITARE CAMIN APOMETRU			
Desenat	ing. Cojocaru Roxana			PLANSA: S04			

CAMIN DE RACORD DIN BETON SIMPLU PENTRU CANALIZARE

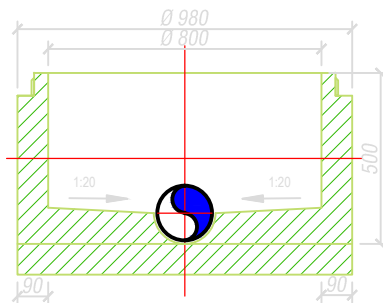
ELEMENT DE REDUCTIE (CAP TRONCONIC)
Scara 1:10



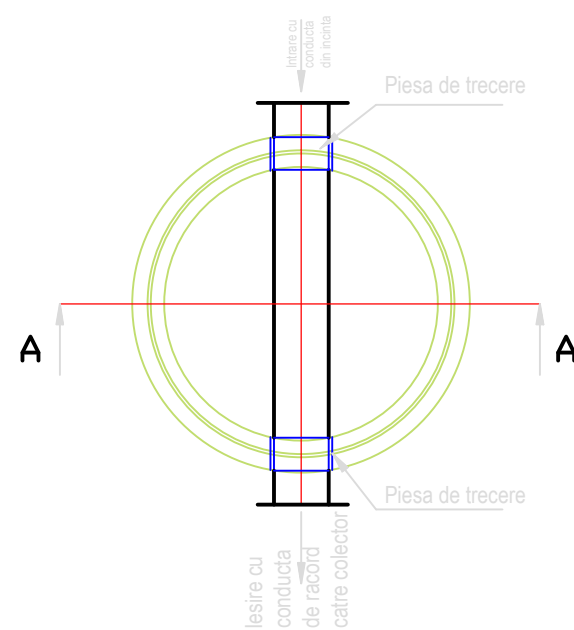
ELEMENT DREPT (INEL)
Scara 1:10



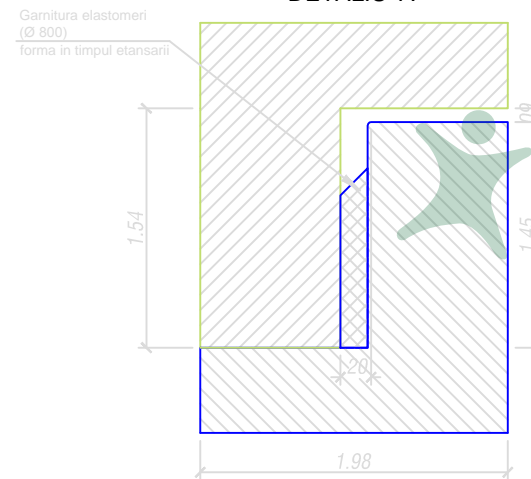
ELEMENT DE BAZA
Scara 1:10



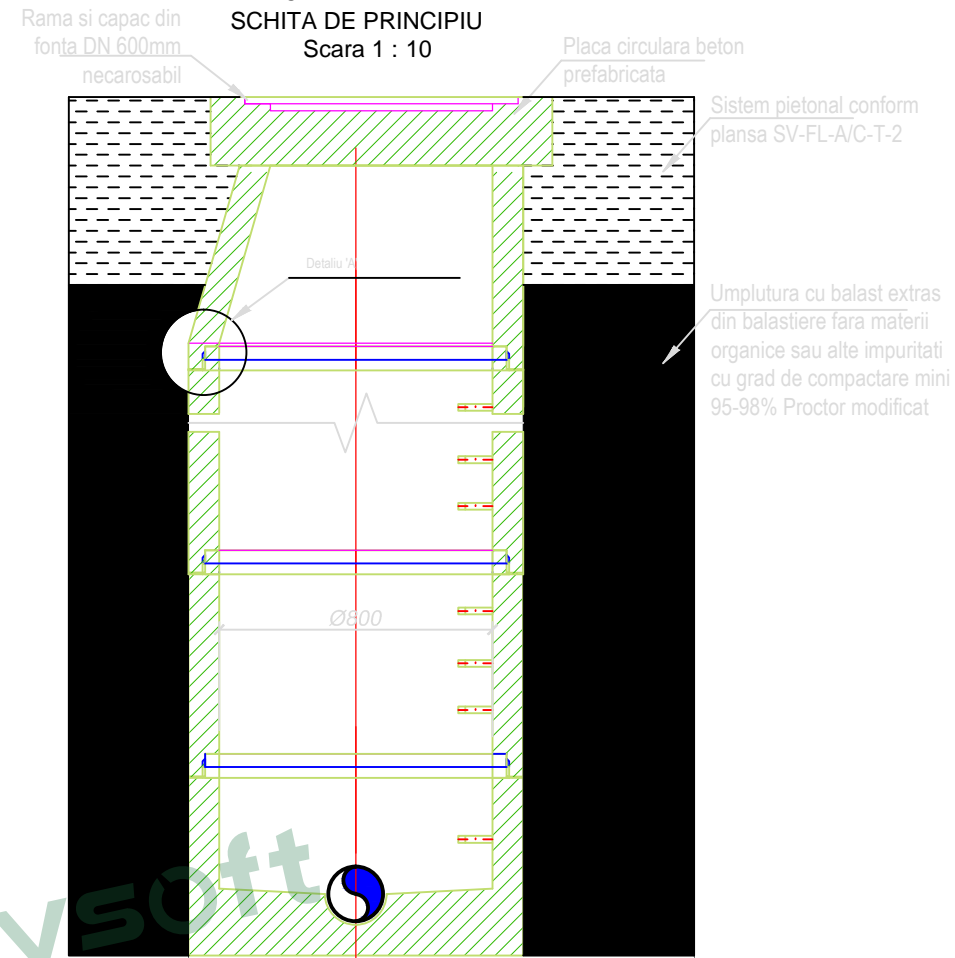
VEDERE IN PLAN



DETALIU 'A'



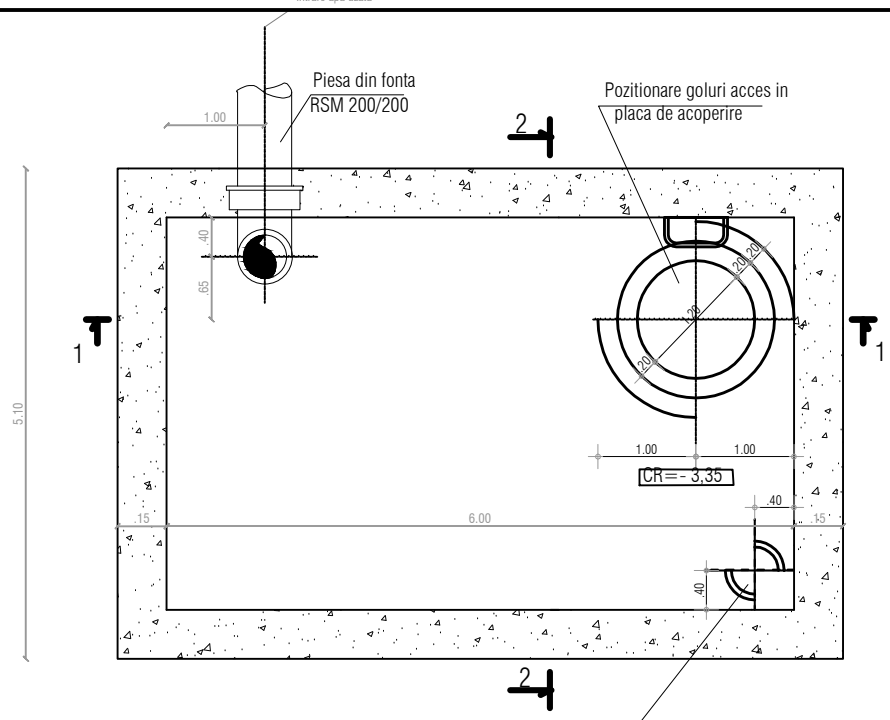
SECTIUNE CAMIN DE RACORD PENTRU CANALIZARE
SCHITA DE PRINCIPIU
Scara 1 : 10



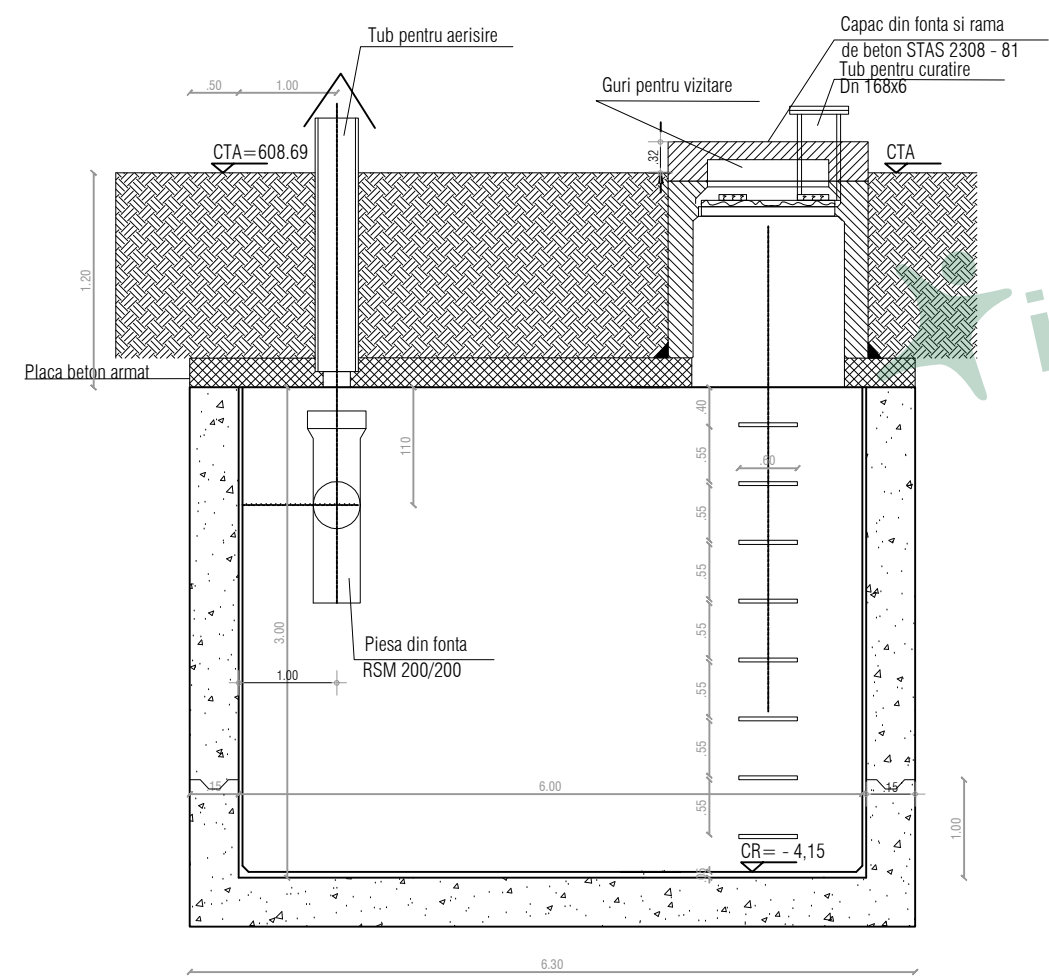
- NOTA:**
- Caminele de vizitare tip, prefabricate, sunt in conformitate cu prevederile SR EN 1917:2005; SR EN 1917:2005/AC 2008 "Camine de vizitare si camine de racord sau inspectie de beton simplu, neton slab armat si beton armat" si prevederile tehnice ale furnizorului decamine de vizitare.
 - Elementele de trecere prin camin: Piesa de trecere prin camin pentru tuburi de canalizare cu Dn 250 - Dn 1000 mm, in conformitate cu tipul de tuburi de canalizare utilizate.
 - Treptele de acces se inglobeaza in prefabricat de catre producator.
 - Capacele si ramele din fonta sunt conform EN 124:1996, STAS 2308-91



Verificator/Exp	Nume	Semnatura	Cerinta	Referat de verificare, nr.	din data	/	/
Verificator				Referat de verificare, nr.	din data	/	/
S. C. BONELLO PROIECT J33 /192/2010 C.U.I. 26641246 S. R. L. Tel :0749456211		BENEFICIAR: COMUNA BRUSTUROASA		Proiect: CONSTRUIRE SI DOTARE CAMIN CULTURAL IN SAT BRUSTUROASA, COMUNA BRUSTUROASA, JUDETUL BACAU		Proiect 14/2018	
Sef proiect	ing. Bogza Dan	[Signature]	Scara:	TITLU PLANSA:			
Proiectat	ing. Cojocaru Roxana	[Signature]	Data: 2018	INSTALATIISANITARE CAMIN CANALIZARE			
Desenat	ing. Cojocaru Roxana	[Signature]		PLANSA: S05			

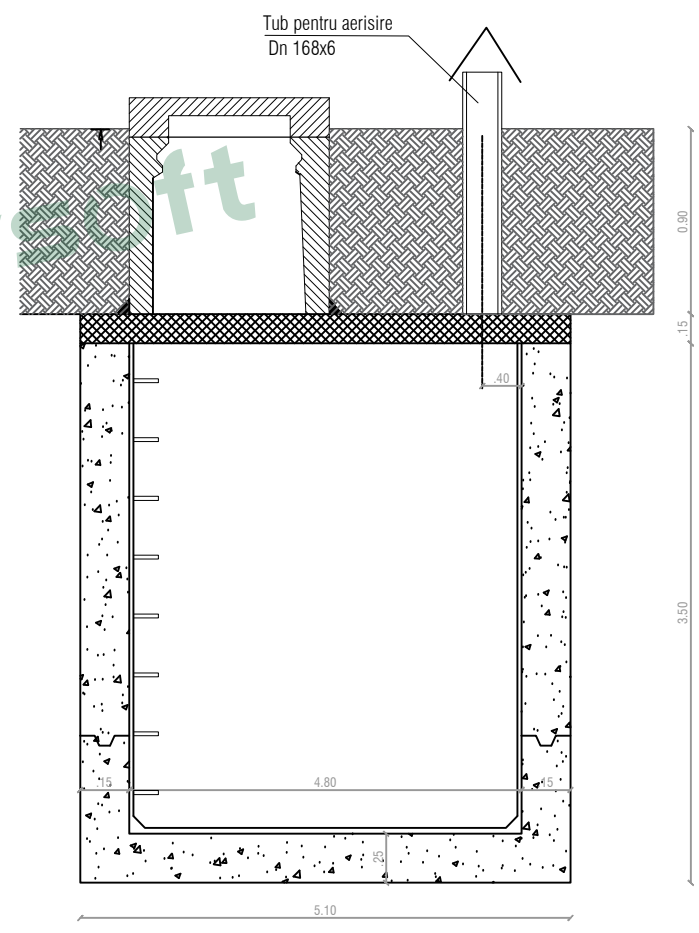


SECTIUNEA 1-1

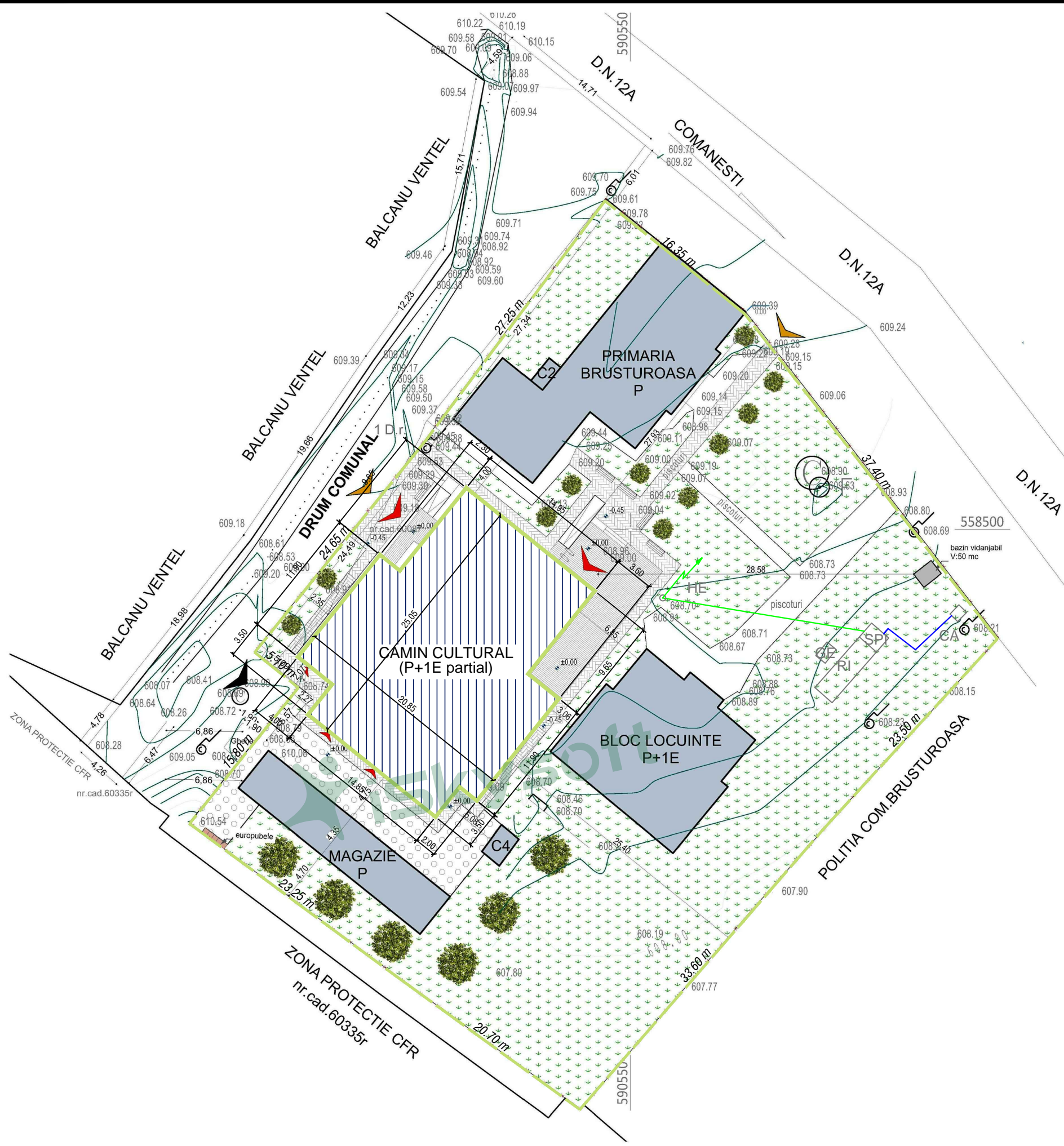


Pozitionare tub aerisire

SECTIUNEA 2-2



Verificator/Exp	Nume	Semnatura	Cerinta	Referat de verificare, nr.	din data	/	/
Verificator				Referat de verificare, nr.	din data	/	/
S. C. BONELLO PROIECT J33/192/2010 C.U.I. 26641246 S. R. L.		BENEFICIAR: COMUNA BRUSTUROASA		Proiect: CONSTRUIRE SI DOTARE CAMIN CULTURAL IN SAT BRUSTUROASA, COMUNA BRUSTUROASA, JUDETUL BACAU		Proiect 14/2018	
Sef proiect	ing. Bogza Dan		Scara:	TITLU PLANSA: INSTALATIISANITARE BAZIN VIDANJABIL		FAZA: PT+D.D.E	
Proiectat	ing. Cojocar Roxana		Data: 2018			PLANSA: S06	
Desenat	ing. Cojocar Roxana						



NOTA

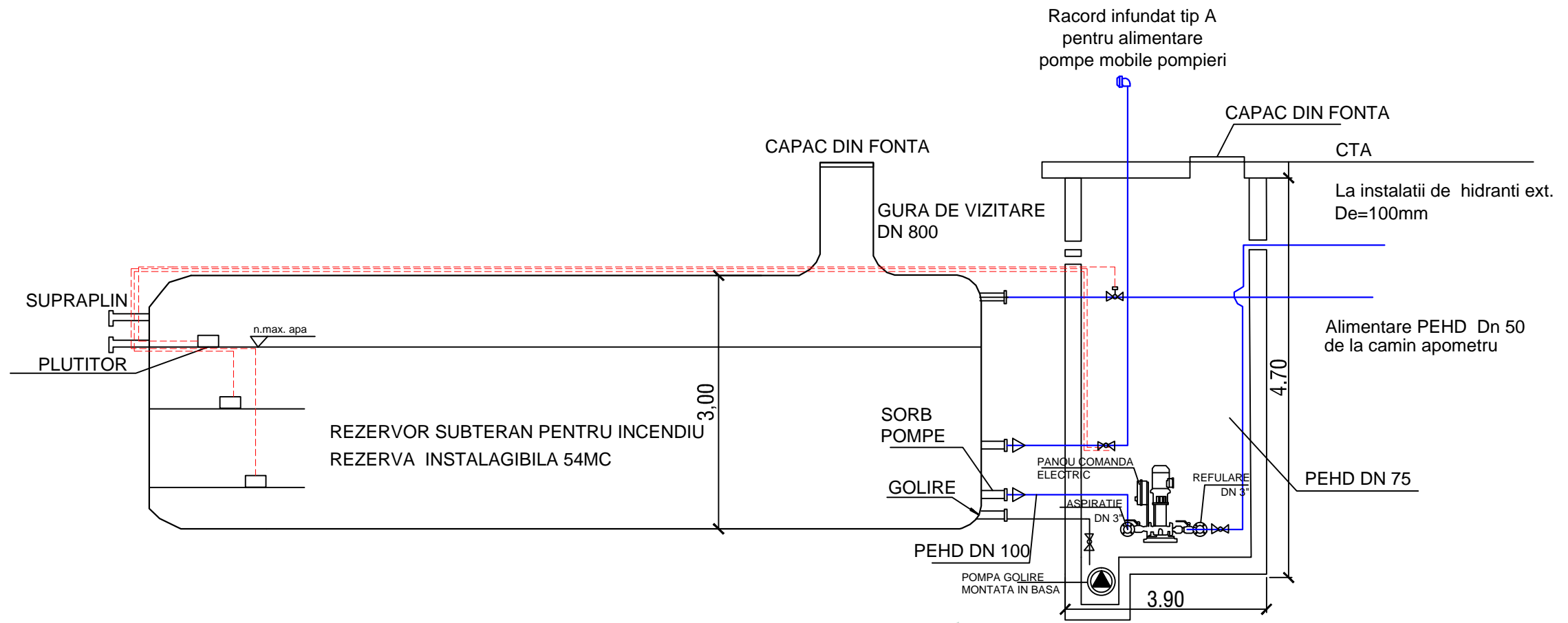
- conductele retelei pentru apa de incendiu, din PEHD 110mm imbinate, se monteaza subteran conform tehnologiei sistemului, la min.-1.2 m.
 -debitul de apă pentru stingerea din exterior:
 Qie = 5 l/s
 - timpul teoretic de funcționare: 180 minute
 Alimentarea cu apă a instalației de stingere cu hidranți interiori se va realiza de la rezervor de incendiu 54mc si statia de pompare
 Executia instalatiilor se vor face in conformitate cu prevederile Normativului I 9/2015, P 118/2/2013 si STAS-urile la care se refera.

LEGENDA INSTALATII

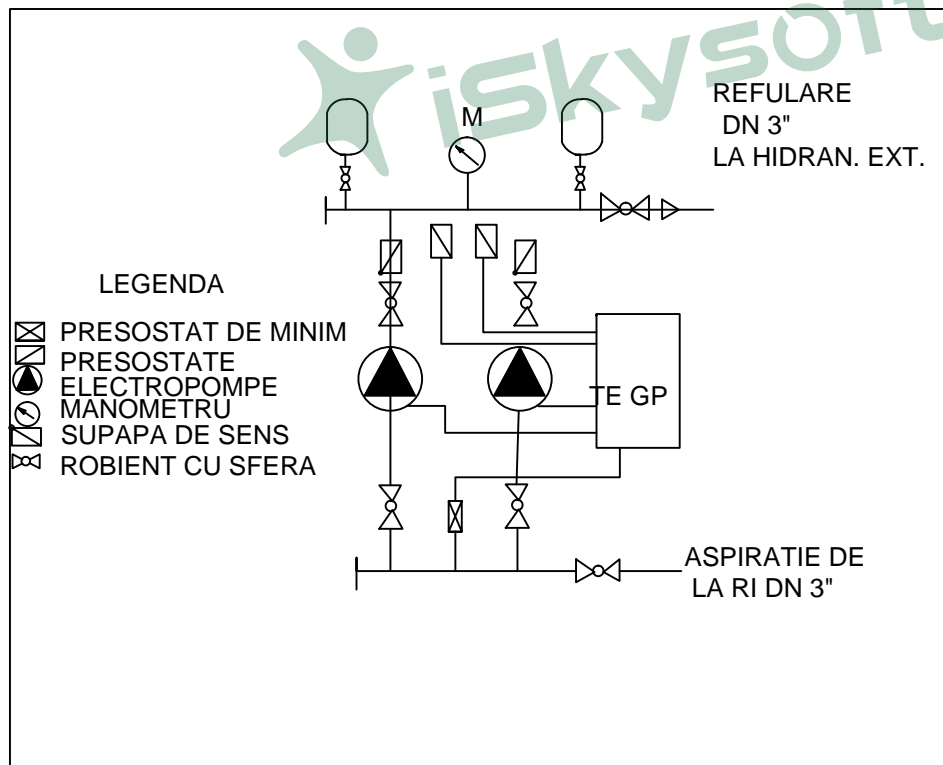
- CA - Camin apometru
- Retea hidranti exteriori conducta PEHD 110mm
- RI - Rezervor de incendiu 54mc
- SP - Statie de pompare
- ⊙ - Hidrant exterior Dn 80mm subteran
- GE - Grup electrogen



Verificator/Exp	Nume	Semnatura	Cerinta	Referat de verificare, nr. / /	din data / /
Verificator				Referat de verificare, nr. / /	din data / /
S. C. BONELLO PROIECT STANCU MIRCEA PFA S. R. L.		BENEFICIAR: COMUNA BRUSTUROASA		Proiect: CONSTRUIRE SI DOTARE CAMIN CULTURAL IN SAT BRUSTUROASA, COMUNA BRUSTUROASA, JUDETLUL BACAU	
Sef proiect	ing. Bogza Dan		Scara: 1:500	TITLU PLANSA:	
Proiectat	ing. Stancu Mircea		Data: 2018	INSTALATII DE STINGERE PLAN DE SITUATIE	
Desenat	ing. Stancu Mircea			Proiect 14/2018	
					FAZA: PT+D.D.E
				PLANSA: S100	



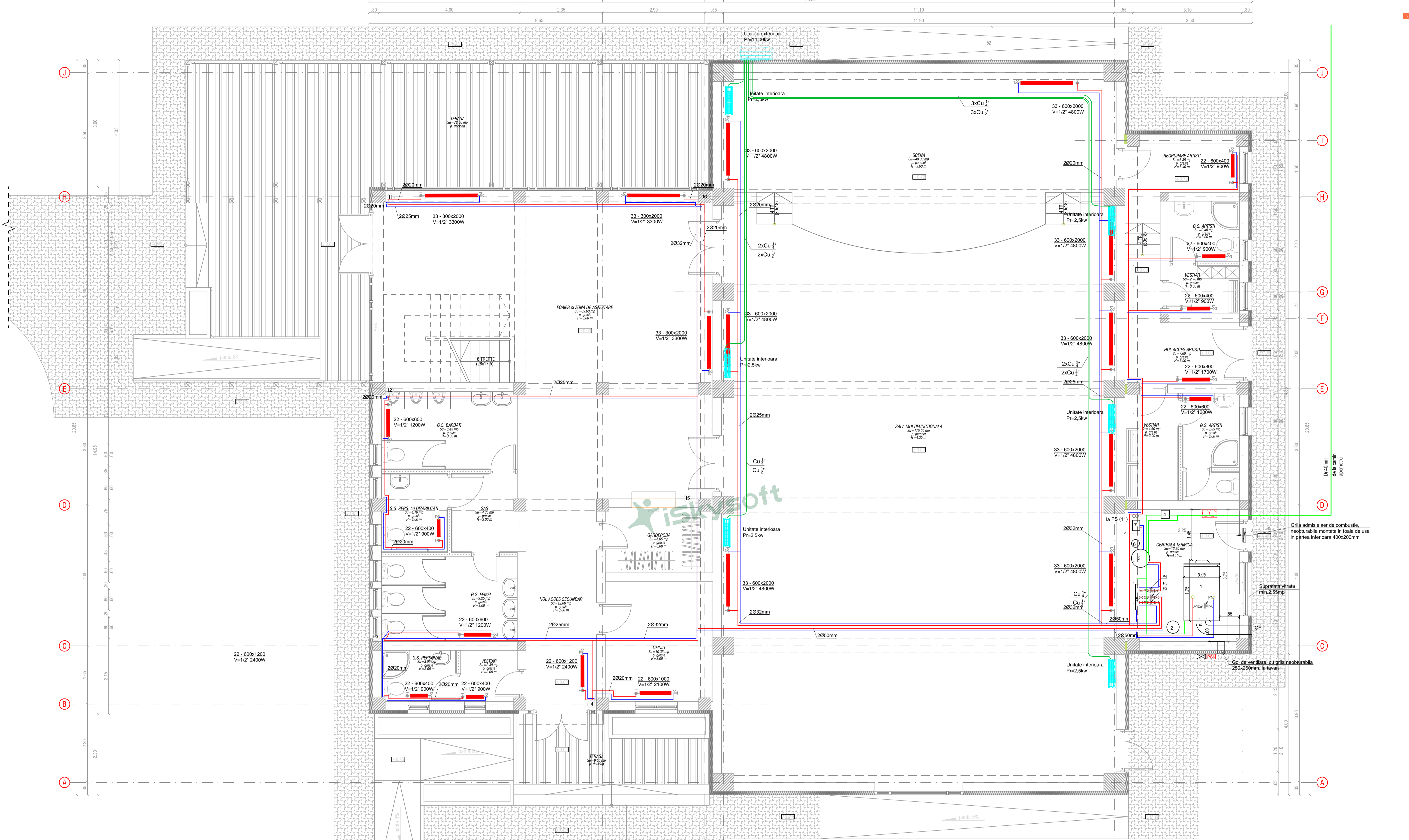
SCHEMA COMANDA GRUP POMPARE



NOTA
 grup pompare incendiu,
 q=5 l/s; h=50 mca; echipat cu transmitere semnale (avarie pompa 1, avarie pompa pilot, functionare pompa 1, functionare pompa pilot);
 Golirea rezervorului se vor face cu ajutorul unei pompe cu Q=3 l/s si H=7 mCA, care va refula in sistemul de canalizare existent pe amplasament.
 Camera pompelor se va echipa cu iluminat de continuarea lucrului.



Verificator/Exp	Nume	Semnatura	Cerinta	Referat de verificare, nr.	din data	/	/
Verificator				Referat de verificare, nr.	din data	/	/
S. C. BONELLO PROIECT STANCU MIRCEA PFA S. R. L.		BENEFICIAR: COMUNA BRUSTUROASA		Proiect: CONSTRUIRE SI DOTARE CAMIN CULTURAL IN SAT BRUSTUROASA, COMUNA BRUSTUROASA, JUDETUL BACAU		Proiect 14/2018	
Sef proiect	ing. Bogza Dan		Scara:	TITLU PLANSA:		FAZA: PT+D.D.E	
Proiectat	ing. Stancu Mircea		Data: 2018	INSTALATII DE STINGERE SCHEMA STATIE POMPARE		PLANSA: SI01	
Desenat	ing. Stancu Mircea						



NOTA

- Circuitul de incalzire cu radiatoare a fost dimensionat pentru o temperatura medie a agentului termic de 70°C (80/60°C);
- Instalatiile de incalzire interioare se vor realiza cu respectarea tehnologiilor de executie, in conformitate cu prevederile Normativului I 13/2015;
- Conductele pentru agent termic se vor realiza din polietilena reticulata cu imbinari nedemontabile etanșe si sigure in exploatare;
- Toate conductele se vor monta ingropat in pereti sau tavan si vor fi izolate cu tub gofrat;
- La executia lucrarilor se vor respecta normele de tehnica securitatii si protectiei muncii, cuprinse in actele normative in vigoare, specifice pentru fiecare categorie de lucrari in parte;
- Proiectarea si executarea lucrarilor de instalatii de incalzire interioare asigura criteriile de performanta prevazute in legea 10/1995 pentru principalele cerinte de calitate obligatorii:
- rezistenta si stabilitate;
- siguranta in exploatare;
- siguranta la foc;
- igiena, sanatatea oamenilor, refacerea si protectia mediului;
- protectie impotriva zgomotului;
- izolare termica, hidrofuga, si economia de energie.
- Punerea in functiune a instalatiei se va face in conformitate cu prevederile normativului I13/2015, cu respectarea datelor tehnice ale furnizorului de echipament;
- Pentru neconcordante intre situatia din teren si situatia proiectata se va solicita asistenta tehnica de la proiectantul de specialitate.

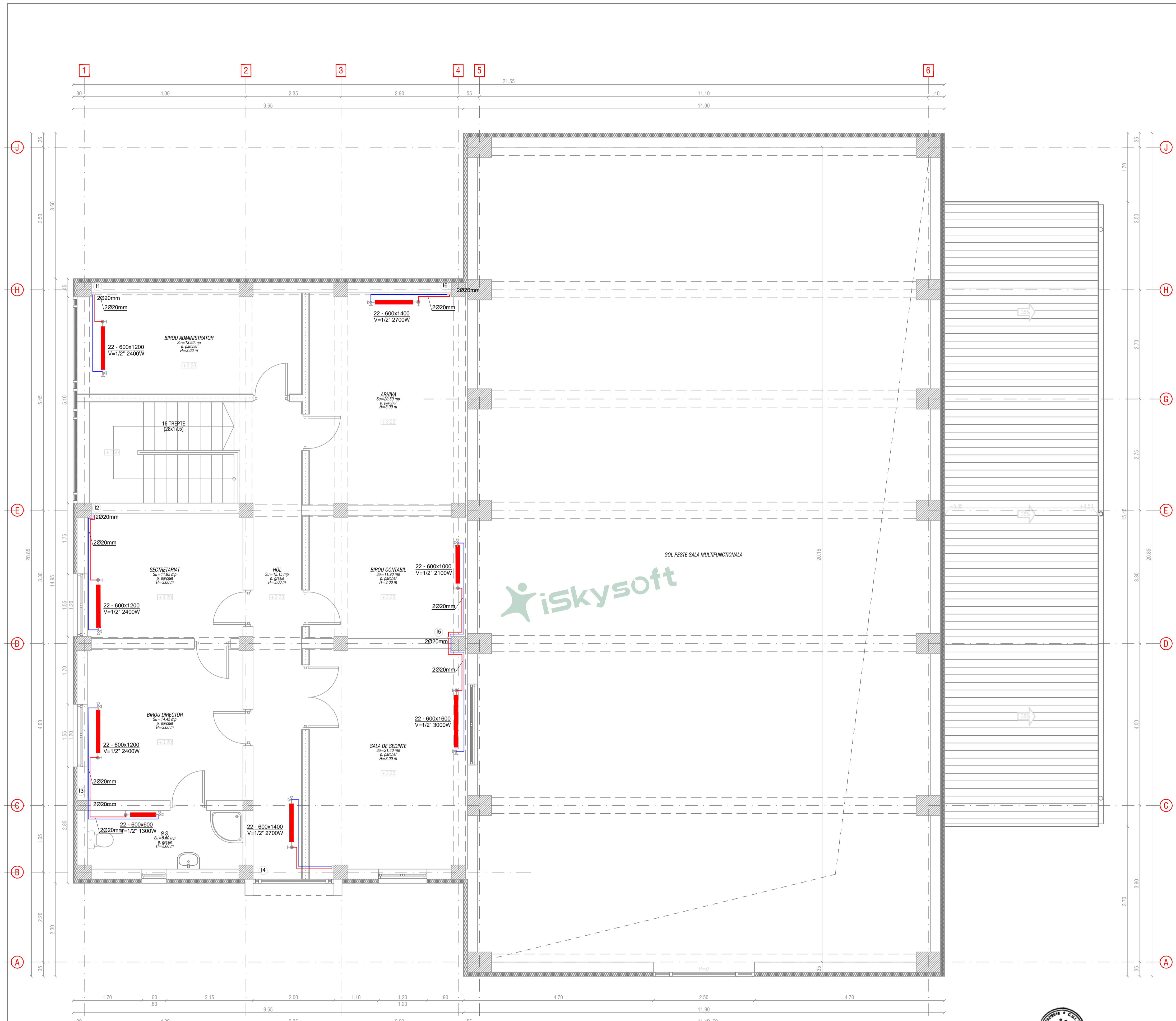
LEGENDA

- 1 - Circuit agent termic tur-circuit radiatoare din polietilena reticulata
- 2 - Circuit Agent termic retur-circuit radiatoare din polietilena reticulata
- 3 - Radiator cu elemente din aluminiu, sau portprosop complet echipat cu robinet de reglaj tur, robinet de reglaj retur, ventil de aerisire
- 4 - Circuit instalatie interioara (lichid/gaz) din teava de cupru izolata, in colac, utilizata la instalatiile de aer conditionat si refrigerare
- 5 - Unitate interioara de racire (pentru multisplit)
- 6 - Unitate exteriora de racire multisplit

- 1 - cazan de incalzire centrala cu functionare pe combustibil solid - lemne, cu gazeificare, cu puterea termica de 120kw;
- 2 - vas de expansiune aferent cazanului de incalzire, cu capacitatea de 120l;
- 3 - boiler preparare acm bivalent, cu capacitatea de 150l;
- 4 - statie deduzare
- 5 - distribuitor/colector de agent termic dn 100
- 6 - vas de expansiune aferent boiler 24l
- 7 - statie solara
- cf. Canal de fum 250mm
- CF- Cos de fum 300mm

Verificator/Exp	Nume	Semnatura	Cerinta	Referat de verificare, nr.	din data	/ /
Verificator				Referat de verificare, nr.	din data	/ /
S. C. BONELLO PROIECT	S. R. L.		BENEFICIAR: COMUNA BRUSTUROASA	Proiect: CONSTRUIRE SI DOTARE CAMIN CULTURAL IN SAT BRUSTUROASA COMUNA BRUSTUROASA, JUDETUL BACAU	Proiect 14/2018	FAZA: PT+D.E
Sef proiect	ing. Bogza Dan		Scara: 1:50	TITLU PLANSA: INSTALATI TERMICE PLAN PARTER	PLANSAS: TO1	
Proiectat	ing. Cojocaru Roxana		Data: 2018			
Desenat	ing. Cojocaru Roxana					





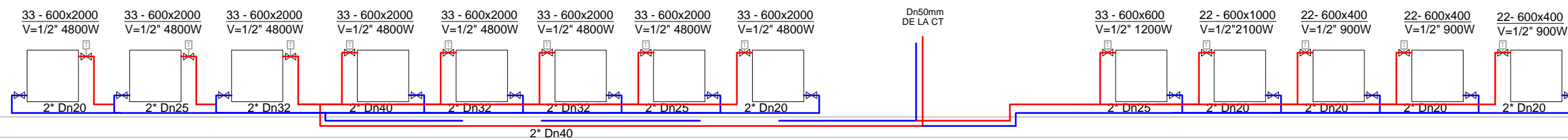
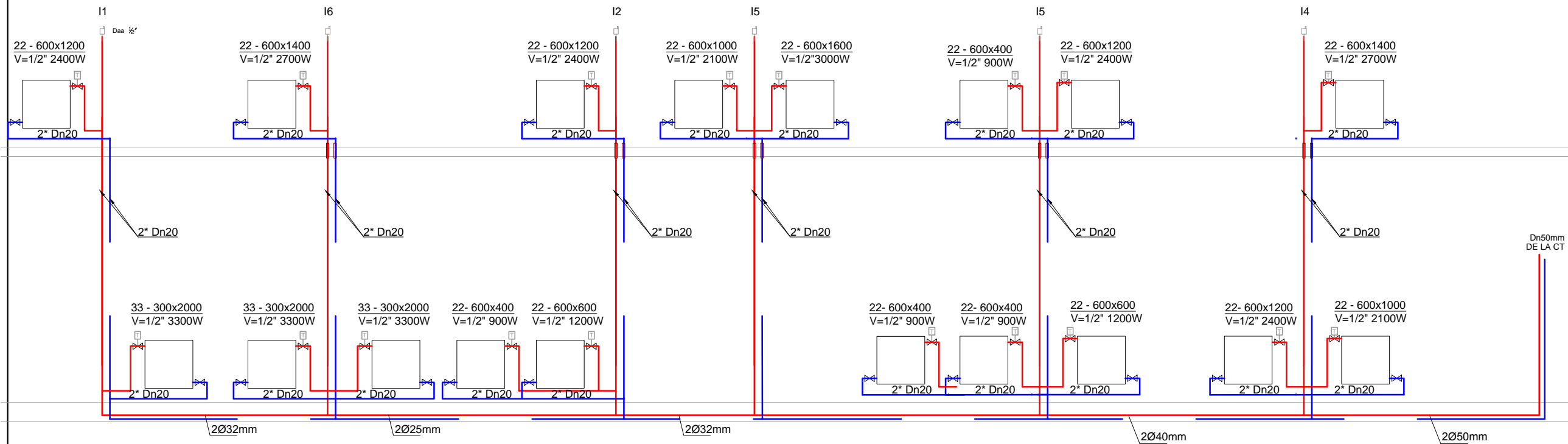
- NOTA**
- Circuitul de incalzire cu radiatoare a fost dimensionat pentru o temperatura medie a agentului termic de 70°C (80/60°C);
 - Instalatiile de incalzire interioare se vor realiza cu respectarea tehnologiilor de executie in conformitate cu prevederile Normativului I13/2015;
 - Conductele pentru agent termic se vor realiza din polietilena reticulata cu imbinari nedetachable etanse si sigure in exploatare;
 - Toate conductele se vor monta ingropat in pereti sau tavan si vor fi izolate cu tub gofrat;
 - La executia lucrarilor se vor respecta normele de tehnica securitatii si protectiei muncii, cuprinse in actele normative in vigoare, specifice pentru fiecare categorie de lucrari in parte;
 - Proiectarea si executarea lucrarilor de instalatii de incalzire interioare asigura criteriile de performanta prevazute in legea 10/1995 pentru principalele cerinte de calitate obligatorii:
 - rezistenta si stabilitate;
 - siguranta in exploatare;
 - siguranta la foc;
 - igiena, sanatatea oamenilor, refacerea si protectia mediului;
 - protectie impotriva zgomotului;
 - izolatie termica, hidrofuga, si economie de energie.
 - Punerea in functiune a instalatiei se va face in conformitate cu prevederile normativului I13/2015, cu respectarea datelor tehnice ale furnizorului de echipament;
 - Pentru neconcordante intre situatia din teren si situatia proiectata se va solicita asistenta tehnica de la proiectantul de specialitate.

LEGENDA

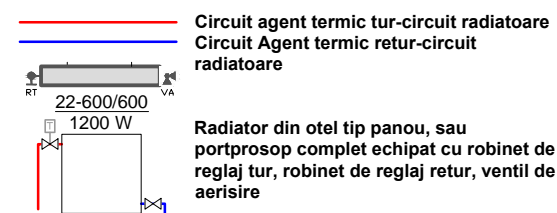
Circuit agent termic tur-circuit radiatoare din polietilena reticulata
 Circuit Agent termic retur-circuit radiatoare din polietilena reticulata
 Radiator cu elemente din aluminiu, sau portprosoap complet echipat cu robinet de reglaj tur, robinet de reglaj retur, ventili de aerisire



Verificator/Exp.	Nume	Semnatura	Cerinta	Referat de verificare, nr.	din data	/ /
Verificator				Referat de verificare, nr.	din data	/ /
S. C. BONELLO PROIECT S. R. L.		BENEFICIAR: COMUNA BRUSTUROASA		Proiect: CONSTRUIRE SI DOTARE CAMIN CULTURAL IN SAT BRUSTUROASA COMUNA BRUSTUROASA, JUDETUL BACAU		
Tel: 0749456211		CUI: 26641266		Proiect 14/2018		
Sef proiect	ing. Bogza Dan	Scara:	1:50	TITLU PLANSA: INSTALATII TERMICE PLAN ETAJ		
Proiectat	ing. Coljocaru Roxana	Data:	2018	PLANSA: TO2		
Desenat	ing. Coljocaru Roxana					



Legenda:

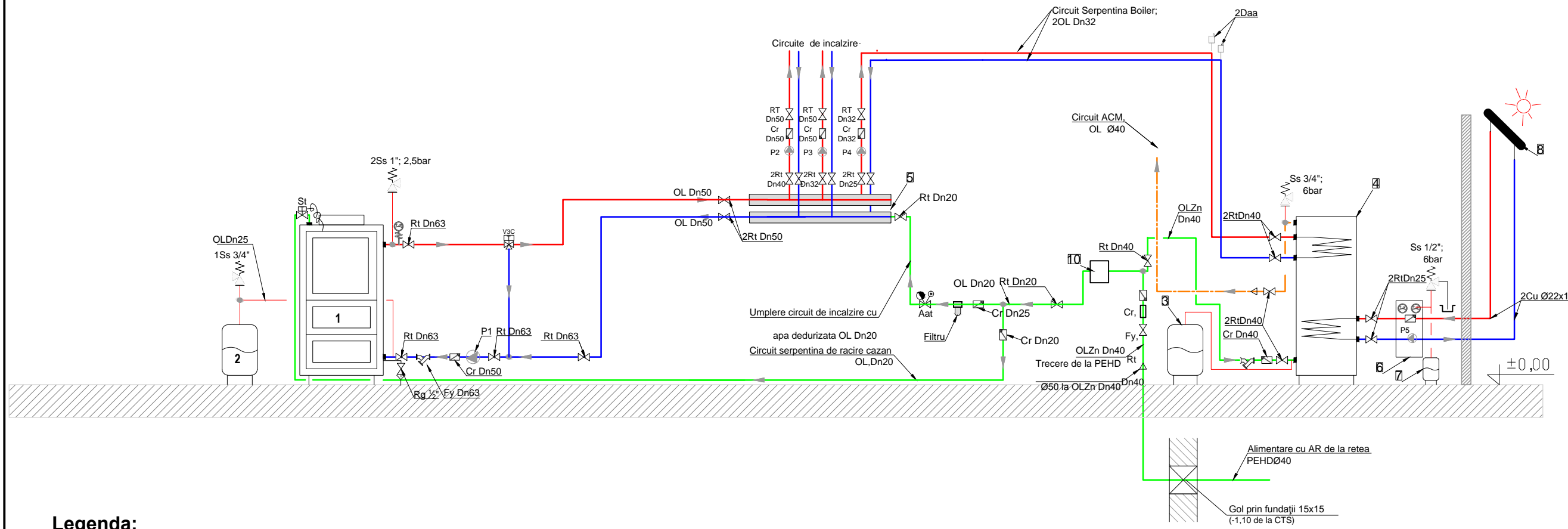


NOTA

Circuitul de incalzire cu radiatoare a fost dimensionat pentru o temperatura medie a agentului termic de 60°C si $\Delta t=20^\circ\text{C}$ (70/50°C);
 Instalatiile de incalzire interioare se vor realiza cu respectarea tehnologiilor de executie, in conformitate cu prevederile Normativului I 13/2002;
 Conductele pentru agent termic se vor realiza din polietilena reticulata cu imbinari nedemontabile etanse si sigure in exploatare;
 Toate conductele se vor monta ingropat in pereti sau tavan si vor fi izolate cu tub gofrat;
 La executia lucrarilor se vor respecta normele de tehnica securitatii si protectiei muncii, cuprinse in actele normative in vigoare, specifice pentru fiecare categorie de lucrari in parte;
 Proiectarea si executarea lucrarilor de instalatii de incalzire interioare asigura criteriile de performanta prevazute in legea 10/1995 pentru principalele cerinte de calitate obligatorii:
 - rezistenta si stabilitate;
 - siguranta in exploatare;
 - siguranta la foc;
 - igiena, sanatatea oamenilor, refacerea si protectia mediului;
 - protectie impotriva zgomotului;
 - izolatie termica, hidrofuga, si economia de energie.
 Punerea in functiune a instalatiei se va face in conformitate cu prevederile normativului I13/2002, cu respectarea datelor tehnice ale furnizorului de echipament;
 Pentru neconcordante intre situatia din teren si situatia proiectata se va solicita asistenta tehnica de la proiectantul de specialitate.



Verificator/Exp	Nume	Semnatura	Cerinta	Referat de verificare, nr.	din data	/ /
Verificator				Referat de verificare, nr.	din data	/ /
S. C. BONELLO PROIECT J33 /192/2010 C.U.I. 26641246 S. R. L. Tel :0749456211		BENEFICIAR: COMUNA BRUSTUROASA		Proiect: CONSTRUIRE SI DOTARE CAMIN CULTURAL IN SAT BRUSTUROASA, COMUNA BRUSTUROASA, JUDETUL BACAU		Proiect 14/2018
Sef proiect	ing. Bogza Dan		Scara: 1:50	TITLU PLANSA:		FAZA: PT+D.D.E
Proiectat	ing. Cojocaru Roxana		Data: 2018	INSTALATII TERMICE SCHEMA COLOANELOR		PLANSA: T03
Desenat	ing. Cojocaru Roxana					



Legenda:

- 1 - Cazan de incalzire centrala cu functionare pe combustibil solid - lemne, cu gazeificare, cu puterea termica de 120kW;
- 2 - Vas de expansiune aferent cazanului de incalzire, cu capacitatea de 120L;
- 3 - Vas de expansiune aferent cazanului de boilerului, cu capacitatea de 24L;
- 4 - Boiler preparare ACM bivalent, cu capacitatea de 150L;
- 5 - Distribuitor /Colector de agent termic Dn 1 25
- 6 - Grup de pompare solar complet echipat (statie solara si controler);
- 7 - Vas de expansiune circuit solar, cu capacitatea de 35L;
- 8 - Panou solar 1buc
- 9 - Statie dedurizare

- Rt - robinet de trecere;
- Cr - clapet de retinere;
- Fy - filtru de impuritati tip Y;
- V3C - vana cu 3 cai de bypass termostata;
- St - supapa de descarcare termica;
- Mt - termomanometru;
- Ss - supapa de siguranta;

- Circuit agent termic tur
- Circuit Agent termic retur
- Circuit apa rece
- Circuit apa rece dedurizata
- Circuit ACM
- Circuit de siguranta

Legenda pompe:

- P1 - pompa recirculare/circulatie cazan, cu debit 1,7mc/h la o inaltime de pompare 1mCA, viteza medie;
- P2 - pompa circulatie circuit de incalzire, cu debit 1,50mc/h la o inaltime de pompare 4mCA, viteza medie;
- P3 - pompa circulatie circuit de incalzire, cu debit 1,90 mc/h la o inaltime de pompare 3mCA, viteza medie.
- P4 - pompa circulatie circuit acm cu debit 1,20 mc/h la o inaltime de pompare 3mCA, viteza medie
- P5 - pompa circulatie circuit solar, cu debit 0,5 mc/h la o inaltime de pompare 3mCA, viteza medie.

NOTA

- Instalatiile din Centrala termica, au fost dimensionate pentru o temperatura a agentului termic tur/retur de 70/50°C;
- Instalatiile de incalzire interioare se vor realiza cu respectarea tehnologiilor de executie, in conformitate cu prevederile Normativului I 13/2002;
- Conductele pentru agent termic din Centrala termica vor fi din otel;
- Conductele pentru apa rece, apa calda menajera vor fi din otel zincat, imbinat cu fittinguri din fonta maleabila;
- Toate conductele se vor monta aparent si vor fi izolate;
- Canalul de fum va fi din tubulatura circulara rigida din inox, izolata cu vata minerala bazaltica cu g=50mm caserata cu folie de aluminiu, si va avea panta de min 10% inspre cazan;
- La executia lucrarilor se vor respecta normele de tehnica securitatii si protectiei muncii, cuprinse in actele normative in vigoare, specifice pentru fiecare categorie de lucrari in parte;
- Proiectarea si executarea lucrarilor de instalatii de incalzire interioare asigura criteriile de performanta prevazute in legea 10/1995 pentru principalele cerinte de calitate obligatorii:
 - rezistenta si stabilitate;
 - siguranta in exploatare;
 - siguranta la foc;
 - igiena, sanatatea oamenilor, refacerea si protectia mediului;
 - protectie impotriva zgomotului;
 - izolatia termica, hidrofuga, si economia de energie.



Verificator/Exp	Nume	Semnatura	Cerinta	Referat de verificare, nr.	din data	/	/
Verificator				Referat de verificare, nr.	din data	/	/
S. C. BONELLO PROIECT J33 /192/2010 C.U.I. 26641246 S. R. L. Tel :0749456211		BENEFICIAR: COMUNA BRUSTUROASA		Proiect: CONSTRUIRE SI DOTARE CAMIN CULTURAL IN SAT BRUSTUROASA, COMUNA BRUSTUROASA, JUDETUL BACAU		Proiect 14/2018	
Sef proiect	ing. Bogza Dan		Scara:	TITLU PLANSA:			
Proiectat	ing. Cojocaru Roxana		Data: 2018	INSTALATII TERMICE SCHEMA TERMOMECHANICA CT			
Desenat	ing. Cojocaru Roxana			PLANSA: T04			