

LEGENDA

1. Invelitoare tabla profilata
2. Sort invelitoare tabla
3. Pazii si streasina infundata lambriu lemn tratat si lacuit
4. Placari cu lambriu lemn tratat si lacuit
5. Ferestre din PVC cu geam termopan
6. Tencuieli decorative bej
7. Placari soclu piatra naturala
8. Perete cortina
9. Usa dubla din PVC cu geam termopan
10. Balustrade metalice
11. Rampa acces persoane cu dizabilitati motrice
12. Jgheaburi si burlane metalice pentru evacuarea apelor pluviale

INDICI PLANIMETRICI

S teren - 3133,00 mp

S.C. Camin cultural parter - 445,50 mp

S.C. Camin cultural etaj - 151,50 mp

S.D. Camin cultural - 597,00 mp

Cladiri existente:

S.C. Primarie C1= 232,00 mp S.D. Primarie C1 = 232,00 mp
 S.C. Grup sanitar C2 = 4,00 mp S.D. Grup sanitar C2 = 4,00 mp
 S.C. Magazie C3 = 92,00 mp S.D. Magazie C3 = 92,00 mp
 S.C. Grup sanitar C4 = 6,00 mp S.D. Grup sanitar C4 = 6,00 mp
 S.C. Bloc locuinte C6= 179,00 mp S.D. Bloc locuinte C6= 358,00 mp

S. spatii verzi = 1583,14 mp

S. alei/trotuare = 591,36 mp

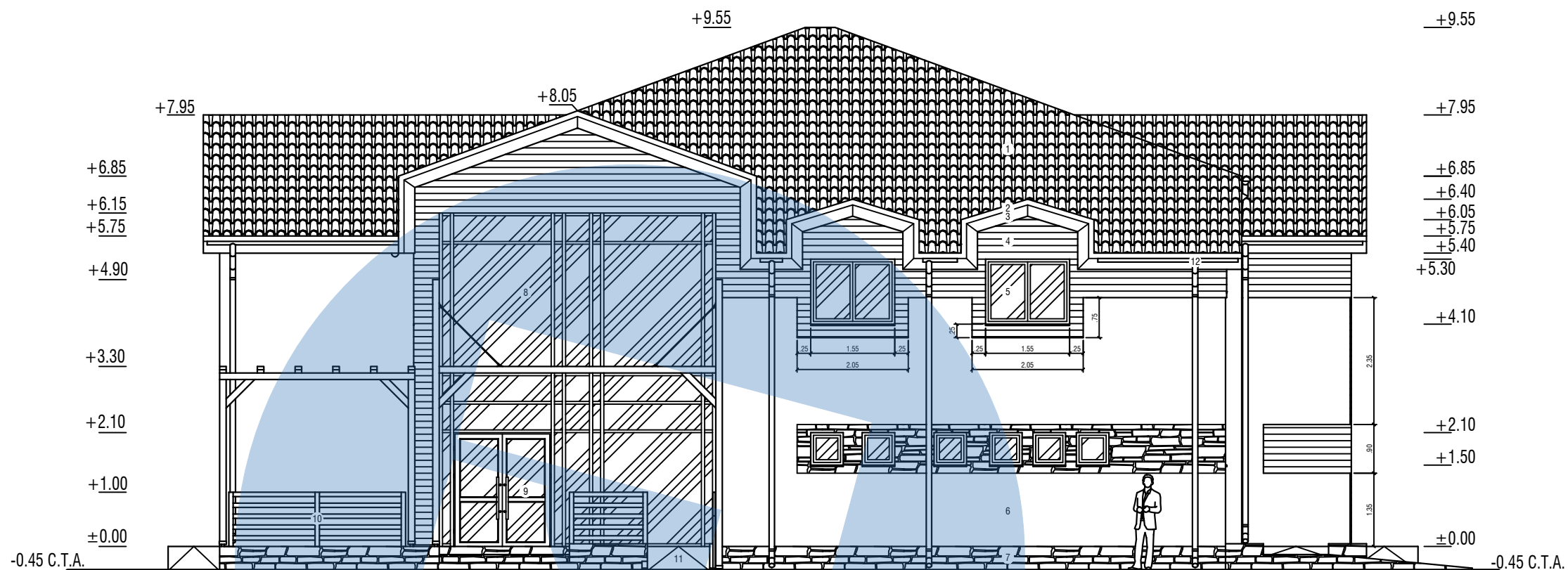
S.C. total = 958,50 mp

S.D. total = 1289,00 mp

Clasa de importanta III
 Categoria de importanta „C”

POT propus - 30,59 %
 CUT propus - 0.41

Verificator/Exp	Nume	Semnatura	Cerinta	Referat de verificare, nr.	din data	/	/
Verificator				Referat de verificare, nr.	din data	/	/
S. C. BONELLO PROIECT J33 /192/2010 C.U.I. 26641246 S. R. L. Tel.:0749456211				BENEFICIAR: COMUNA BRUSTUROASA		Proiect: CONSTRUIRE SI DOTARE CAMIN CULTURAL IN SAT BRUSTUROASA, COMUNA BRUSTUROASA, JUDETUL BACAU	
Sef proiect	ing. Bogza Dan		Scara: 1:100	TITLU PLANSĂ:		Proiect 14/2018	
Proiectat	arh.Sofa Florin		Data: 2018	Fatada laterala stanga		FAZA: PT+D.D.E	
Desenat	ing. Bogza Dan					PLANSĂ: A7	



LEGENDA

1. Invelitoare tabla profilata
2. Sort invelitoare tabla
3. Pazii si streasina infundata lambriu lemn tratat si lacuit
4. Placari cu lambriu lemn tratat si lacuit
5. Ferestre din PVC cu geam termopan
6. Tencuieli decorative bej
7. Placari soclu piatra naturala
8. Perete cortina
9. Usa dubla din PVC cu geam termopan
10. Balustrade metalice
11. Rampa acces persoane cu dizabilitati motrice
12. Jgheaburi si burlane metalice pentru evacuarea apelor pluviale

INDICI PLANIMETRICI

S teren - 3133,00 mp

S.C. Camin cultural parter - 445,50 mp

S.C. Camin cultural etaj - 151,50 mp

S.D. Camin cultural - 597,00 mp

Cladiri existente:

S.C. Primarie C1= 232,00 mp	S.D. Primarie C1 = 232,00 mp
S.C. Grup sanitar C2 = 4,00 mp	S.D. Grup sanitar C2 = 4,00 mp
S.C. Magazie C3 = 92,00 mp	S.D. Magazie C3 = 92,00 mp
S.C. Grup sanitar C4 = 6,00 mp	S.D. Grup sanitar C4 = 6,00 mp
S.C. Bloc locuinte C6= 179,00 mp	S.D. Bloc locuinte C6= 358,00 mp

S. spatii verzi = 1583,14 mp

S. alei/trotuare = 591,36 mp

S.C. total = 958,50 mp

S.D. total = 1289,00 mp

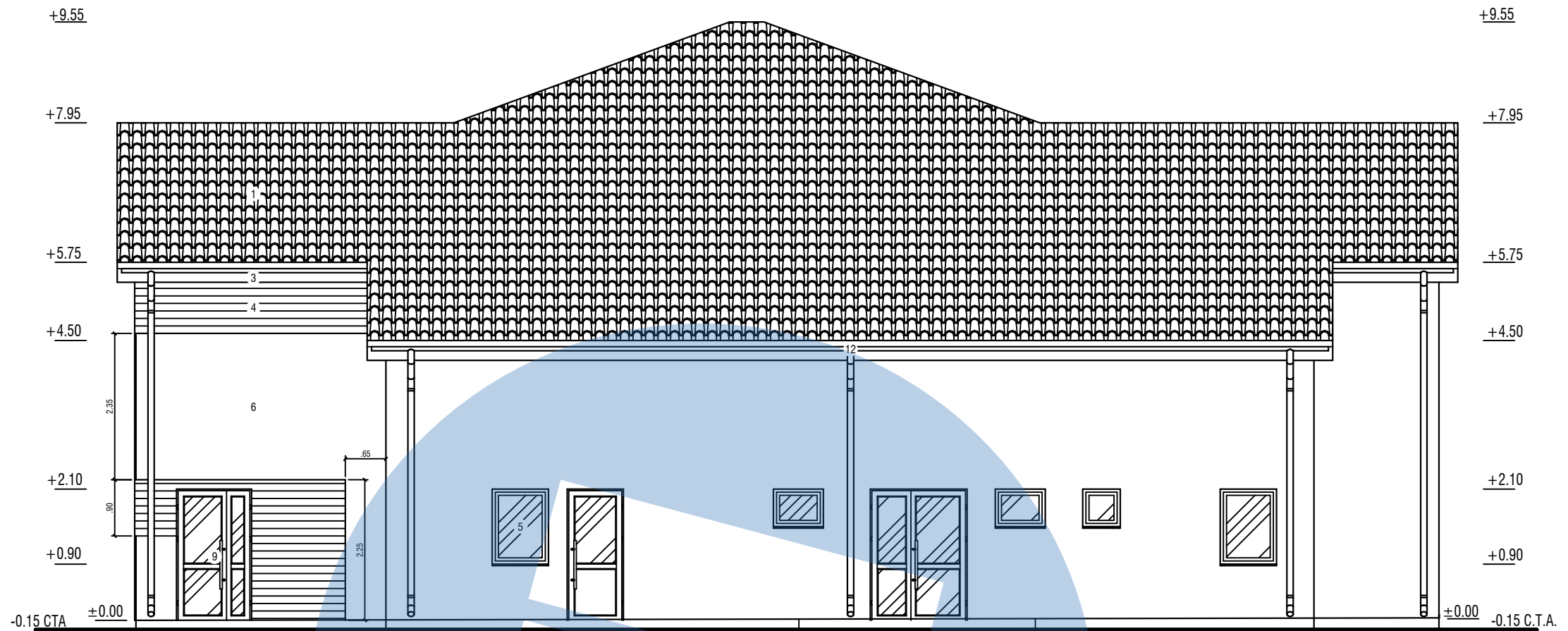
Clasa de importanta III
Categoria de importanta „C”

POT propus - 30,59 %

CUT propus - 0.41



Verificator/Exp	Nume	Semnatura	Cerinta	Referat de verificare, nr.	din data	/	/
Verificator				Referat de verificare, nr.	din data	/	/
S. C.	BONELLO PROIECT		BENEFICIAR:	Proiect:		Proiect	
J33 /192/2010	C.U.I. 26641246	S. R. L.	COMUNA BRUSTUROASA	CONSTRUIRE SI DOTARE CAMIN CULTURAL		14/2018	
Tel :0749456211				IN SAT BRUSTUROASA, COMUNA BRUSTUROASA,		FAZA:	
Sef proiect	ing. Bogza Dan		Scara:	TITLU PLANSA:		PT+D.D.E	
Proiectat	arh.Sofa Florin		1: 500	Fatada principala		PLANSA:	
Desenat	ing. Bogza Dan		Data:			A4	
			2018				



LEGENDA

1. Invelitoare tabla profilata
2. Sort invelitoare tabla
3. Pazii si streasina infundata lambriu lemn tratat si lacuit
4. Placari cu lambriu lemn tratat si lacuit
5. Ferestre din PVC cu geam termopan
6. Tencuieli decorative bej
7. Placari soclu piatra naturala
8. Perete cortina
9. Usa dubla din PVC cu geam termopan
10. Balustrade metalice
11. Rampa acces persoane cu dizabilitati motrice
12. Jgheaburi si burlane metalice pentru evacuarea apelor pluviale

INDICI PLANIMETRICI

S teren - 3133,00 mp

S.C. Camin cultural parter - 445,50 mp
 S.C. Camin cultural etaj - 151,50 mp
 S.D. Camin cultural - 597,00 mp

Cladiri existente:

S.C. Primarie C1= 232,00 mp S.D. Primarie C1 = 232,00 mp
 S.C. Grup sanitar C2 = 4,00 mp S.D. Grup sanitar C2 = 4,00 mp
 S.C. Magazie C3 = 92,00 mp S.D. Magazie C3 = 92,00 mp
 S.C. Grup sanitar C4 = 6,00 mp S.D. Grup sanitar C4 = 6,00 mp
 S.C. Bloc locuinte C6= 179,00 mp S.D. Bloc locuinte C6= 358,00 mp

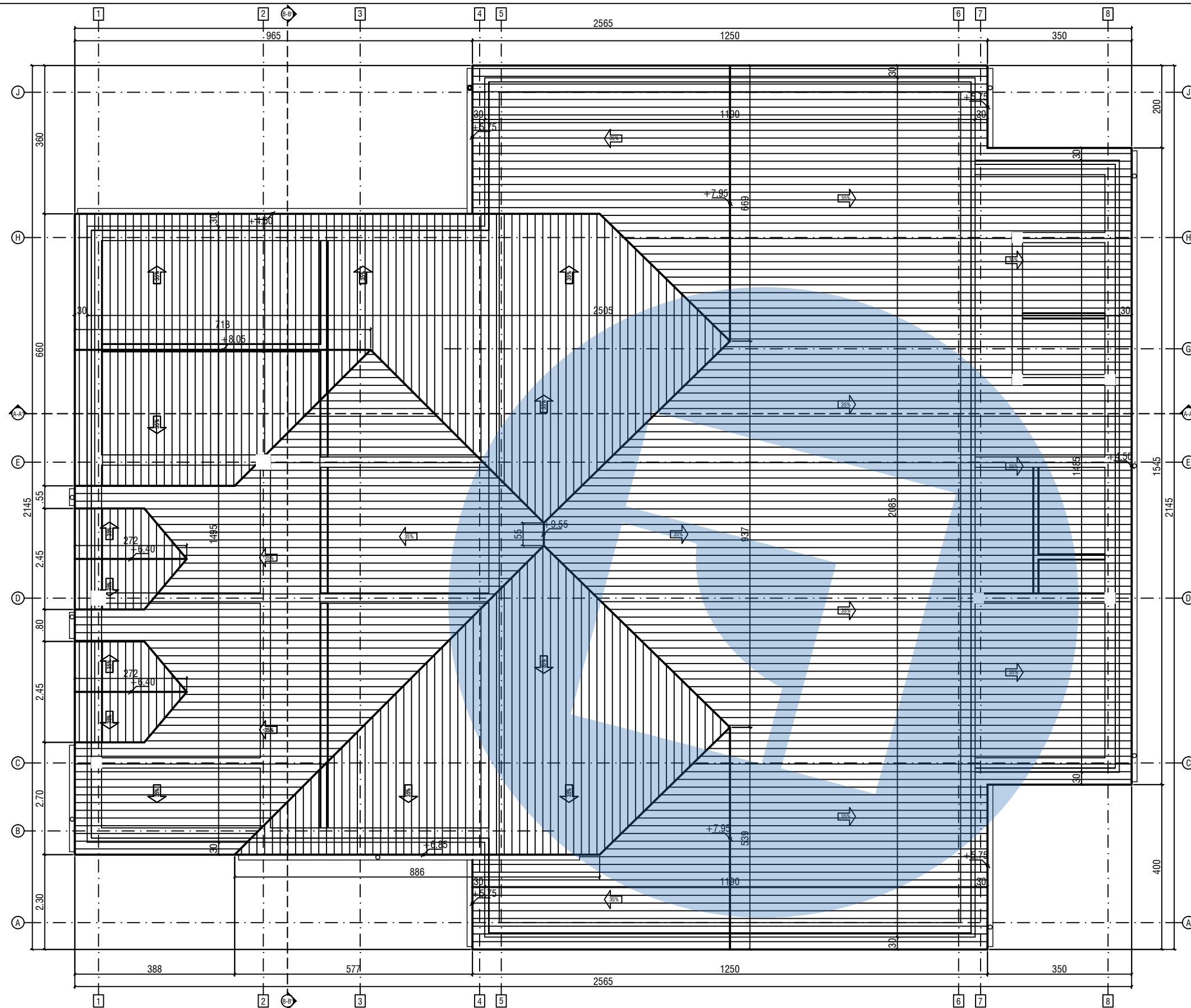
S. spatii verzi = 1583,14 mp
 S. alei/trotuare = 591,36 mp

S.C. total = 958,50 mp
 S.D. total = 1289,00 mp

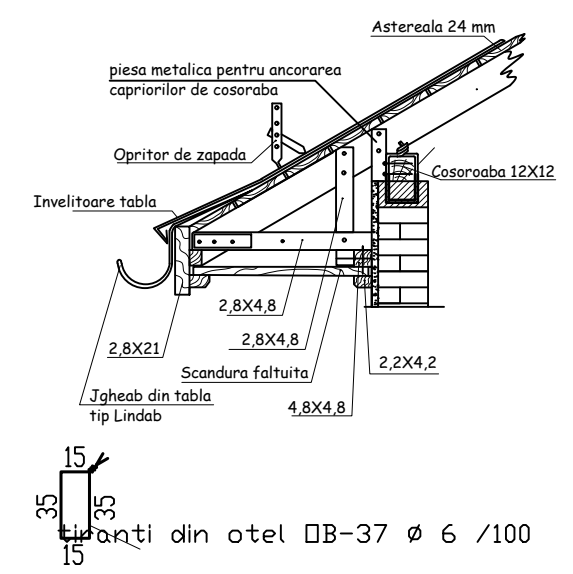
POT propus - 30,59 %
 CUT propus - 0.41

Clasa de importanta III
 Categoria de importanta „C”

Verificator/Exp	Nume	Semnatura	Cerinta	Referat de verificare, nr.	din data	/	/
Verificator				Referat de verificare, nr.	din data	/	/
S. C. BONELLO PROIECT J33 /192/2010 C.U.I. 26641246 S. R. L. Tel :0749456211		BENEFICIAR: COMUNA BRUSTUROASA		Proiect: CONSTRUIRE SI DOTARE CAMIN CULTURAL IN SAT BRUSTUROASA, COMUNA BRUSTUROASA, JUDETUL BACAU		Proiect 14/2018	
Sef proiect	ing. Bogza Dan		Scara: 1: 500	TITLU PLANSĂ:		FAZA: PT+D.D.E	
Proiectat	arh. Sofa Florin		Data: 2018	FATADA SECUNDARA		PLANSĂ: A5	
Desenat	ing. Bogza Dan						



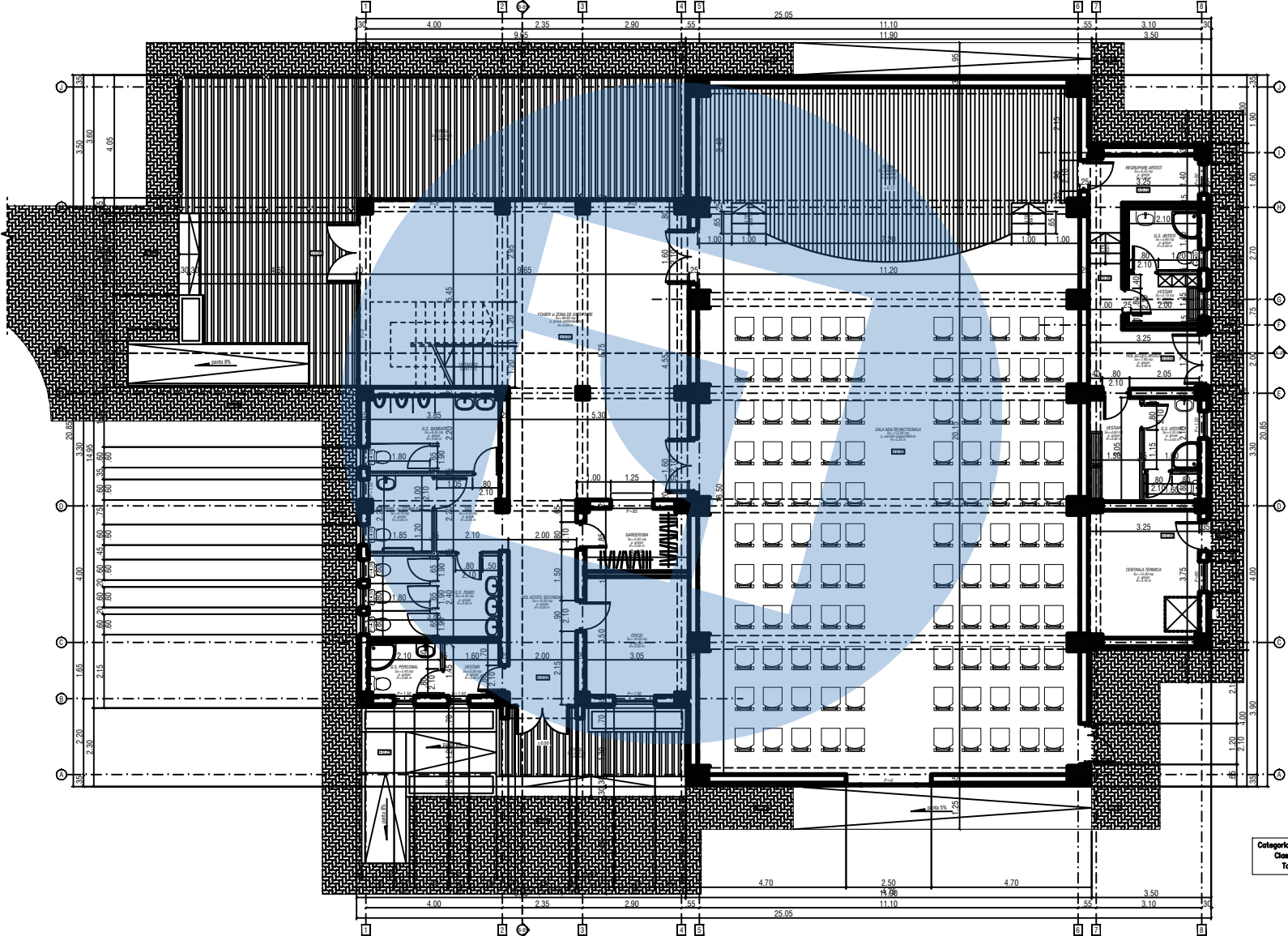
NOTA:
 Pana de streasina (cosoroaba) si talpa de repartitie se ancoreaza in centura de beton armat prin intermediul mustatilor de otel beton. Imbinarea panelor de streasina se face cap la cap, iar a panelor de camp si coama, prin chertare si buloane de strangere in dreptul reazemelor (popilor).
 Lemnul pentru elementele structurale va avea umiditatea maxima de 18%. Imbinarile elementelor de lemn se vor face prin chertare, prindere prin cuie, buloane si scoabe metalice. Paneele vor fi asezate la frontoane direct pe centura de beton, fiind prinsa cu piese metalice, conexpanduri, tiranti.



Categoria de importanta - „C” normala
 Clasa de importanta -III
 Tc=0,7s ,ag=0.25

CONSTRUCTIE P+1E
 Aria Construita=445.50mp
 Aria desfasurata=597.00mp
 Aria utila=507.45mp
 Hcoama=+9.55
 Hstreasina=+4.50

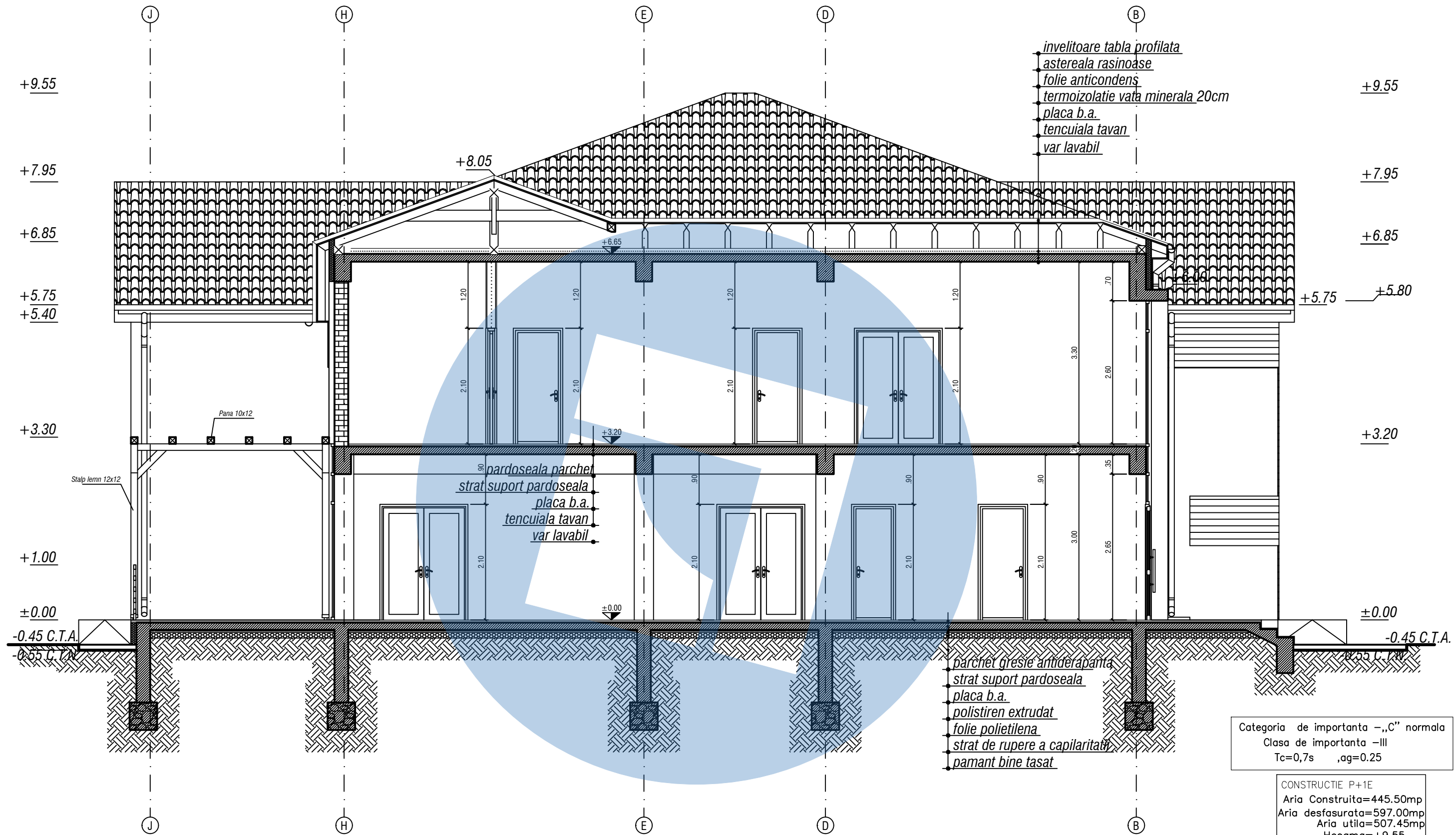
Verificator/Exp	Nume	Semnatura	Cerinta	Referat de verificare, nr.	din data	/	/
Verificator				Referat de verificare, nr.	din data	/	/
S. C. BONELLO PROIECT J33 /192/2010@U.I. 26641246 S. R. L. Tel :0749456211		BENEFICIAR: COMUNA BRUSTURDASA		Proiect: CONSTRUIRE SI DOTARE CAMIN CULTURAL IN SAT BRUSTURDASA,COMUNA BRUSTURDASA, JUDETUL BACAU		Proiect 14/2018	
Sef proiect	ing. Bogza Dan			Scara: 1:100		TITLU PLANSA: Plan invelitoare	
Proiectat	arh.Sofa Florin			Data: 2018		FAZA: PT+D.DE	
Desenat	ing. Bogza Dan					PLANSA: A9	



Categoria de importanta - "C" normala
 Clasa de importanta - III
 $T_w=0,7s$ $\mu_g=0,25$

CONSTRUCTIE P+1E
 Aria Construita=445,50mp
 Aria desfasurata=597,00mp
 Aria utila=507,45mp
 Nivelul=+0,55
 Intracanal=+4,50

Verificator / Verificator	Name	Semnatura	Carista	
S. C.	BONELLO PROIECT	BENEFICIAR:		PRIMELE
Col. proiect	Ing. Bogdan Dan	S. R. L.		CONSTRUCIE SI DOTARE CANTINA COL. TURALA, BY THE BRNO INTERNATIONAL COLLEGE BRNO, CZECH REPUBLIC
Proiectat	Ing. Bogdan Dan	OMANIA BRNOSTURDIA		14/2018
Desenat	Ing. Bogdan Dan	S. R. L.		PLAN
				PLAN PARTII



Categoria de importanta - „C” normala
 Clasa de importanta - III
 Tc=0,7s ,ag=0.25

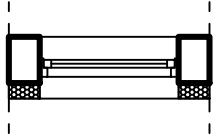
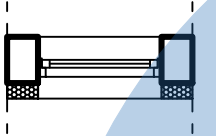
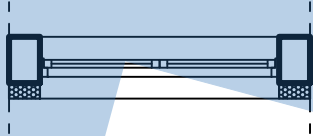
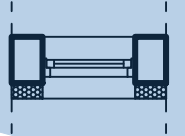
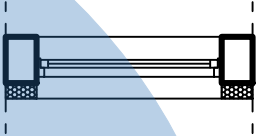

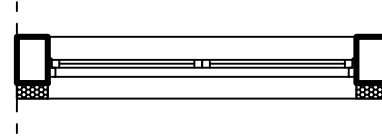
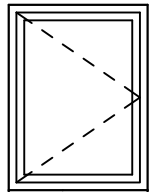
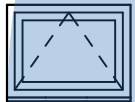
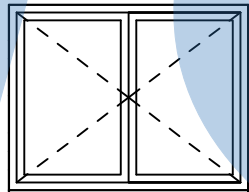

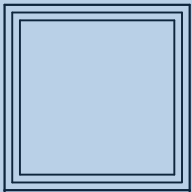
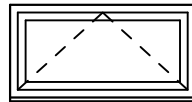
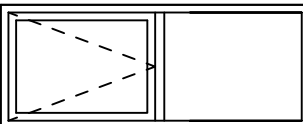
CONSTRUCTIE P+1E
 Aria Construita=445.50mp
 Aria desfasurata=597.00mp
 Aria utila=507.45mp
 Hcoama=+9,55
 Hstreasina=+4.50

LEGENDA

1. Invelitoare tabla profilata
2. Sort invelitoare tabla
3. Pazii si streasina infundata lambriu lemn tratat si lacuit
4. Placari cu lambriu lemn tratat si lacuit
5. Ferestre din PVC cu geam termopan
6. Tencuieli decorative bej
7. Placari soclu piatra naturala
8. Perete cortina
9. Usa dubla din PVC cu geam termopan
10. Balustrade metalice
11. Rampa acces persoane cu dizabilitati motrice
12. Jgheaburi si burlane metalice pentru evacuarea apelor pluviale

Verificator/Exp	Nume	Semnatura	Cerinta	Referat de verificare, nr.	din data	/	/
Verificator				Referat de verificare, nr.	din data	/	/
S. C. BONELLO PROIECT J33 /192/2010 C.U.I. 26641246 S. R. L. Tel.:0749456211		BENEFICIAR: COMUNA BRUSTUROASA		Proiect: CONSTRUIRE SI DOTARE CAMIN CULTURAL IN SAT BRUSTUROASA, COMUNA BRUSTUROASA, JUDETUL BACAU		Proiect 14/2018	
Sef proiect	ing. Bogza Dan	Scara: 1:50		TITLU PLANSA:		FAZA: PT+D.D.E	
Proiectat	arh.Sofa Florin	Data: 2018		Sectiune transversala B-B		PLANSA: A7	
Desenat	ing. Bogza Dan						

TABLOU TAMPLARIE – FERESTRE (3)

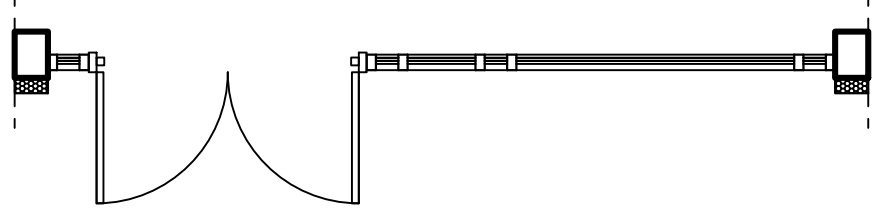
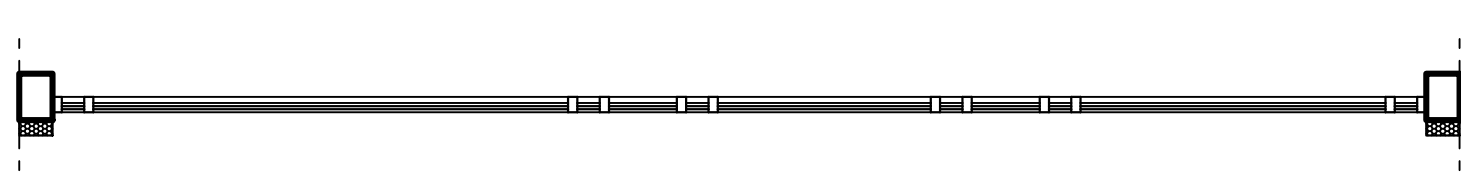
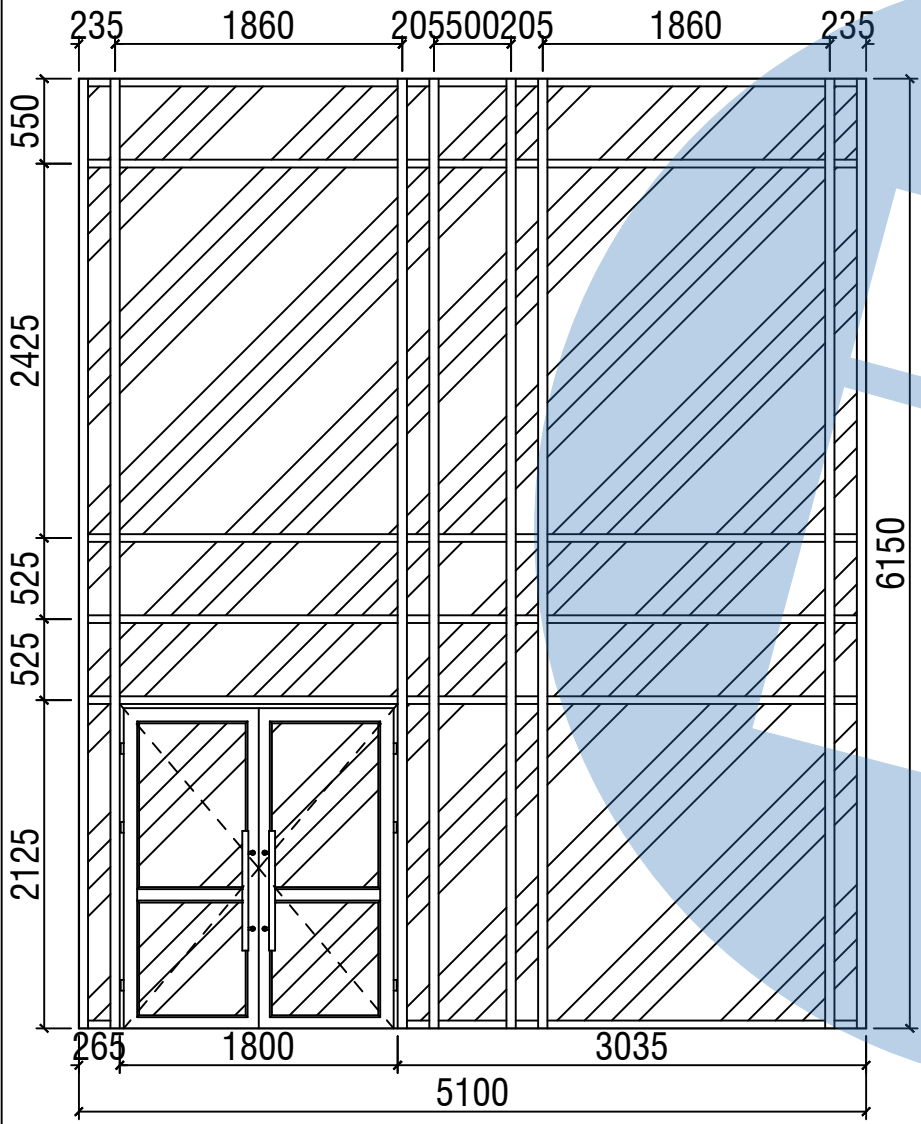
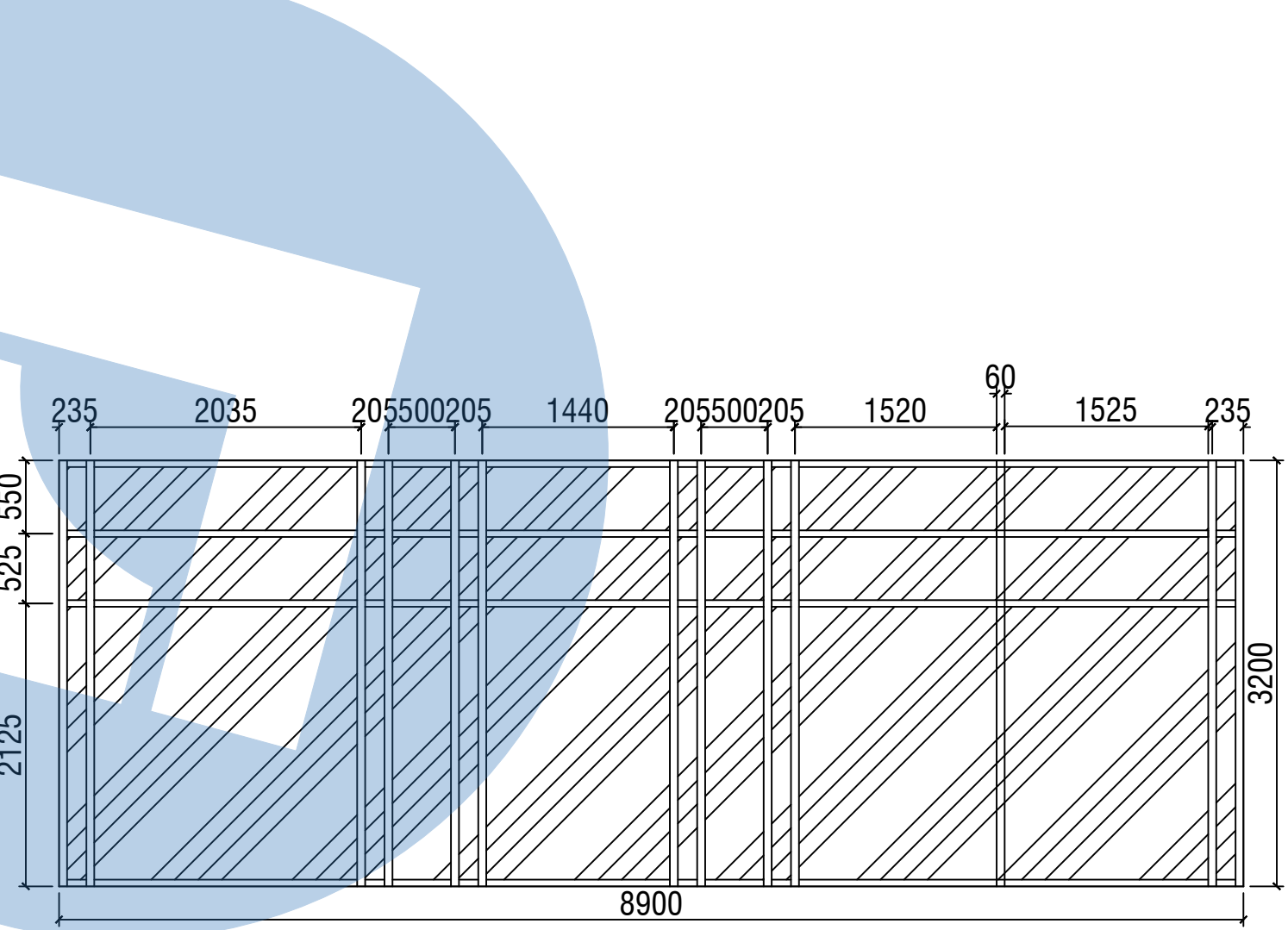
Cod fereastră	F5	F6	F7	F8	F9	F10	F11
Cantiate	2	2	3	10	1	1	1
Dimensiuni L x H	900 x 1200	800 x 600	1550 x 1200	600 x 600	1200 x 1200	1200 x 600	2000 x 800
Inaltime parapet (P)	90	1.50	90	1.50	90	1.50	70
Simbol geam							
Vedere							
Suprafata fereastră (mp)	1.08	0.48	1.86	0.36	1.44	0.72	1.60
Observatii/material	PVC gri antracit un ochi mobil	PVC gri antracit un ochi mobil, batant	PVC gri antracit ochiuri mobile	PVC gri antracit, oscilobatantbatant	PVC gri antracit un ochi mobil, batant	PVC gri antracit un ochi mobil, batant	PVC gri antracit un ochi mobil, batant

NOTA:

- Inainte de inceperea executiei tamplariei, furnizorul va masura dimensiunea golurilor efectiv realizate, iar apoi, dupa acceptul proiectantului, va trece la realizarea ei.
- Tamplaria exterioara este privita din exteriorul cladirii, iar cea interioara din camera inspre care se deschide.
- Prin sens de deschidere al usilor, dreapta/stanga, se intelege mana cu care deschidem usa inspre noi.

Verificator/Exp	Nume	Semnatura	Cerinta	Referat de verificare, nr.	din data	/	/
Verificator				Referat de verificare, nr.	din data	/	/
S. C. BONELLO PROIECT J33 /192/2010 C.U.I. 26641246 S. R. L. Tel :0749456211		BENEFICIAR: COMUNA BRUSTUROASA		Proiect: CONSTRUIRE SI DOTARE CAMIN CULTURAL IN SAT BRUSTUROASA, COMUNA BRUSTUROASA, JUDETUL BACAU		Proiect 14/2018	
Sef proiect	ing. Bogza Dan			Scara: 1:500		TITLU PLANSA: Tablou tamplarie ferestre	
Proiectat	arh.Sofa Florin			Data: 2018		PLANSA: A14	
Desenat	ing. Bogza Dan						

TABLOU TAMPLARIE – FERESTRE (1)

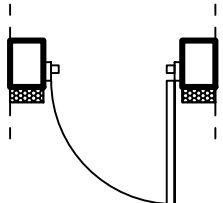
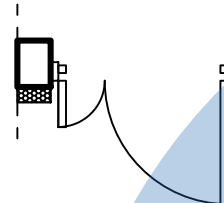
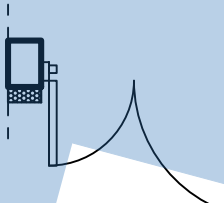
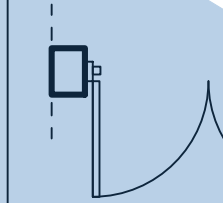
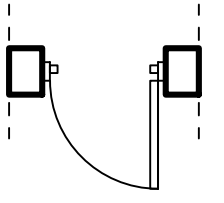
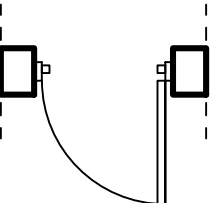
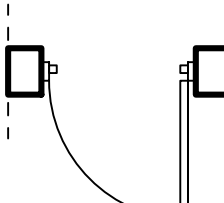
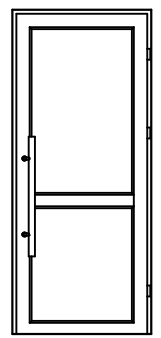
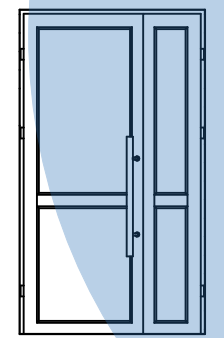
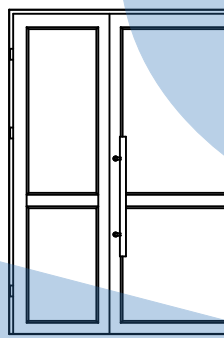
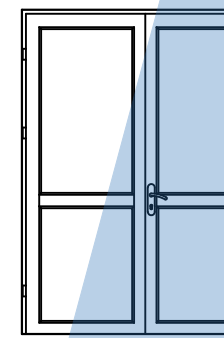
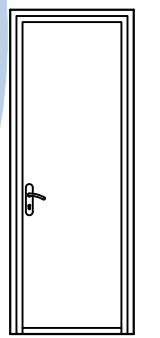
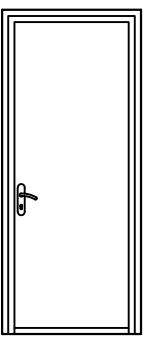
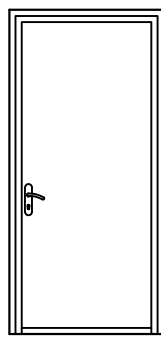
Cod fereastră	F1	F2
Cantitate	1	1
Dimensiuni L x H	5100 x 6150	8900 x 3200
Inaltime parapet (P)	0	0
Simbol geam		
Vedere		
Suprafata (mp)	31.37	28.50
Observatii/material	rama PVC gri antracit cu usa dubla cu deschidere spre exterior	rama PVC gri antracit

NOTA:

- Inainte de inceperea executiei tamplariei, furnizorul va masura dimensiunea golurilor efectiv realizate, iar apoi, dupa acordul proiectantului, va trece la realizarea ei.
- Tamplaria exterioara este privita din exteriorul cladirii, iar cea interioara din camera inspre care se deschide.
- Prin sens de deschidere al usilor, dreapta/stanga, se intelege mana cu care deschidem usa inspre noi.

Verificator/Exp	Nume	Semnatura	Cerinta	Referat de verificare, nr.	din data	/	/
Verificator				Referat de verificare, nr.	din data	/	/
S. C.	BONELLO PROIECT J33 /192/2010 C.U.I. 26641246 S. R. L.	BENEFICIAR:	COMUNA BRUSTUROASA	Proiect:	CONSTRUIRE SI DOTARE CAMIN CULTURAL IN SAT BRUSTUROASA, COMUNA BRUSTUROASA, JUDETUL BACAU		
Sef proiect	ing. Bogza Dan		Scara:	TITLU PLANSA:			Proiect
Proiectat	arh.Sofa Florin		1:500	Tablou tamplarie pereti cortina			14/2018
Desenat	ing. Bogza Dan		Data:				FAZA:
			2018				PT+D.D.E
							PLANSA:
							A12

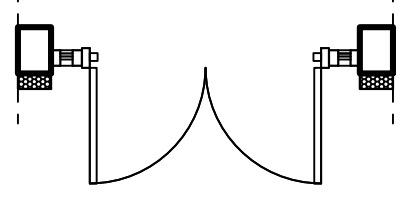

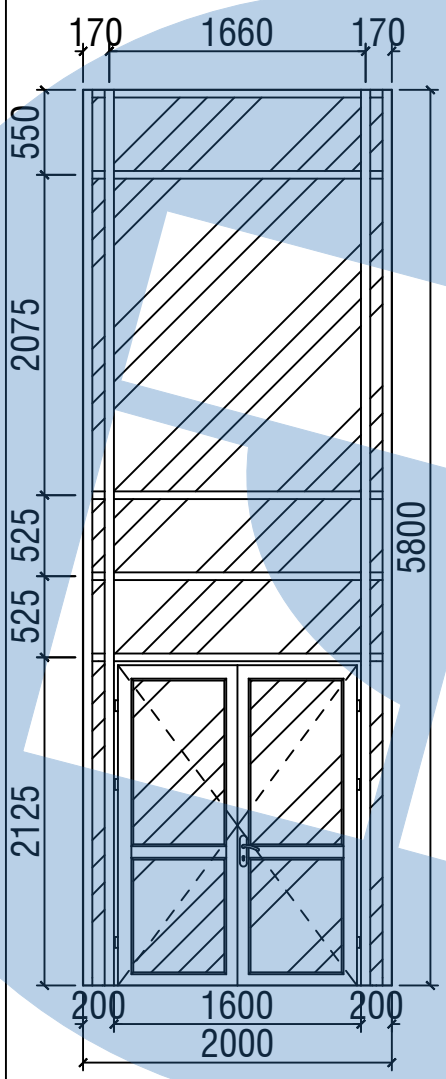
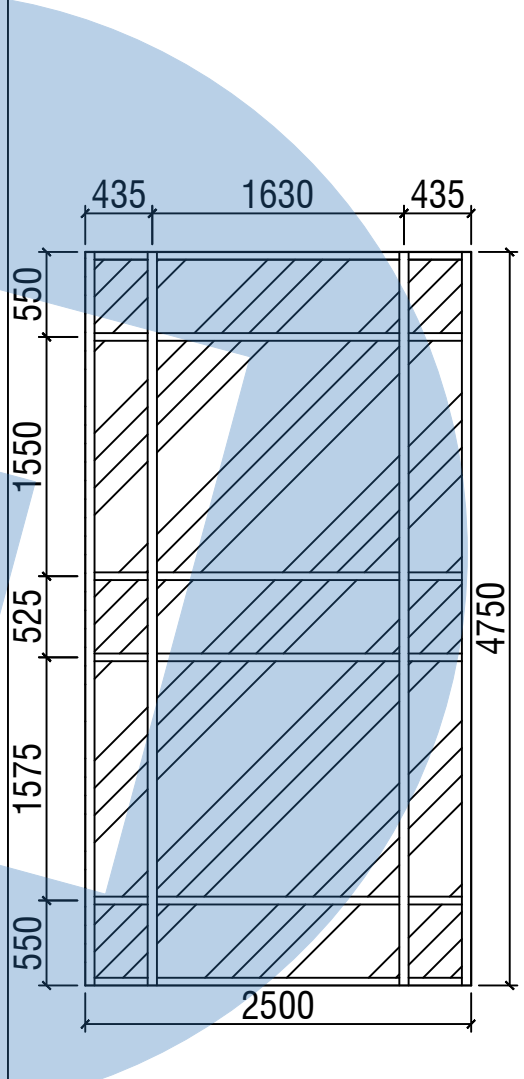
TABLOU TAMPLARIE – USI

Cod usa	U1	U2	U3	U4	U5	U6	U7
Cantiate	1	1	1	3	9	10	1
Dimensiuni L x H	900 x 2100	1200 x 2100	1550 x 2100	1600 x 2100	800 x 2100	900 x 2100	1000 x 2100
Sens deschidere	exterior	exterior	exterior	duplu, spre iesirea de urgenta	4 st. / 5 dr.	5 st. / 10 dr.	dreapta
Simbol usa							
Vedere din fata							
Suprafata usa (mp)	1.89	2.52	3.25	3.36	1.68	1.89	2.10
Tip usa	Exterior	Exterior	Exterior	Interior	Interior	Interior	Interior
Observatii/material	PVC imitatie lemn foaie plina	PVC imitatie lemn foaie plina	PVC imitatie lemn foaie plina	PVC imitatie lemn foaie plina	PVC imitatie lemn foaie plina	PVC imitatie lemn foaie plina	PVC imitatie lemn foaie plina

NOTA:

- Inainte de inceperea executiei tamplariei, furnizorul va masura dimensiunea golurilor efectiv realizate, iar apoi, dupa acordul proiectantului, va trece la realizarea ei.
- Tamplaria exterioara este privita din exteriorul cladirii, iar cea interioara din camera inspre care se deschide.
- Prin sens de deschidere al usilor, dreapta/stanga, se intelege mana cu care deschidem usa inspre noi.

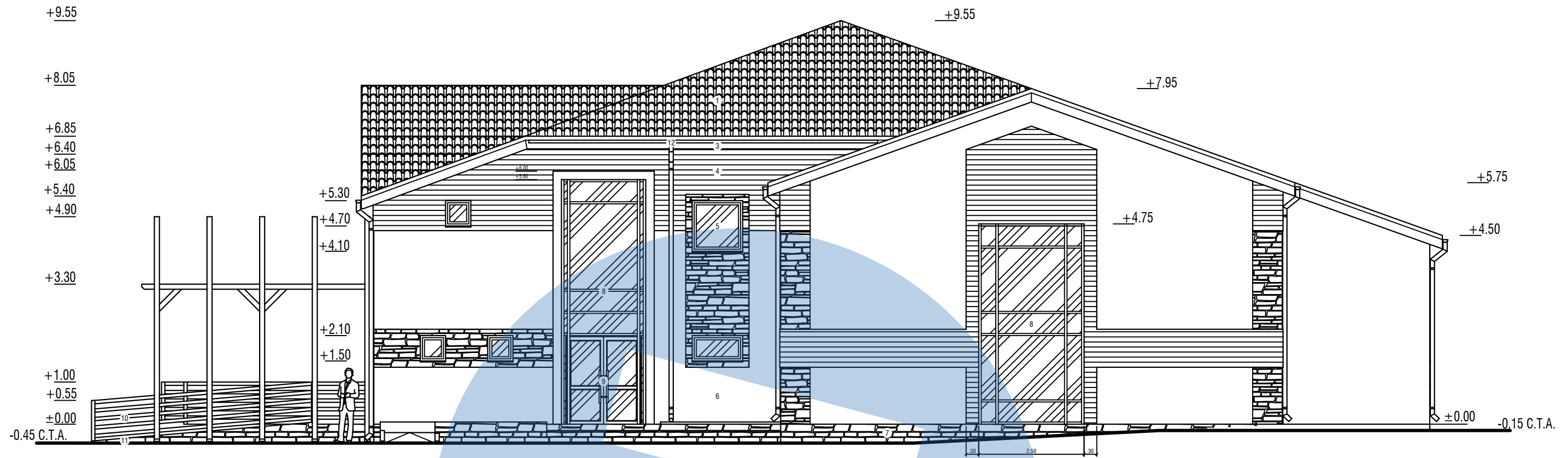
Verificator/Exp	Nume	Semnatura	Cerinta	Referat de verificare, nr.	din data	/	/
Verificator				Referat de verificare, nr.	din data	/	/
S. C.	BONELLO PROIECT	BENEFICIAR:		Proiect:		Proiect	
J33 /192/2010	C.U.I. 26641246	COMUNA BRUSTUROASA		CONSTRUIRE SI DOTARE CAMIN CULTURAL		14/2018	
Tel :0749456211	S. R. L.			IN SAT BRUSTUROASA, COMUNA BRUSTUROASA,		FAZA:	
Sef proiect	ing. Bogza Dan			JUDETUL BACAU		PT+D.D.E	
Proiectat	arh.Sofa Florin			Scara:		TITLU PLANSA:	
Desenat	ing. Bogza Dan			1:500		TABLOU TAMPLARIE USI	
				Data:		PLANSA:	
				2018		A11	

TABLOU TAMPLARIE – FERESTRE (2)		
Cod fereastră	F3	F4
Cantiate	1	1
Dimensiuni L x H	5100 x 6150	2500 x 4750
Înălțime parapet (P)	0	0
Simbol geam		
Vedere		
Suprafața (mp)	11.60	11.90
Observatii/material	rama PVC gri antracit cu usa dubla cu deschidere spre exterior	rama PVC gri antracit

NOTA:

- Înainte de începerea execuției tamplăriei, furnizorul va măsura dimensiunea golurilor efectiv realizate, iar apoi, după acordul proiectantului, va trece la realizarea ei.
- Tamplăria exterioară este privită din exteriorul clădirii, iar cea interioară din camera înspre care se deschide.
- Prin sens de deschidere al ușilor, dreapta/stanga, se înțelege mâna cu care deschidem ușa înspre noi.

Verificator/Exp	Nume	Semnatura	Cerinta	Referat de verificare, nr.	din data	/	/
Verificator				Referat de verificare, nr.	din data	/	/
S. C. BONELLO PROIECT		BENEFICIAR:		Proiect:		Proiect	
J33 /192/2010 C.U.I. 26641246 S. R. L.		COMUNA BRUSTUROASA		CONSTRUIRE SI DOTARE CAMIN CULTURAL		14/2018	
Tel.: 0749456211				IN SAT BRUSTUROASA, COMUNA BRUSTUROASA,		FAZA:	
Sef proiect	ing. Bogza Dan			JUDETUL BACAU		PT+D.D.E	
Proiectat	arh. Sofa Florin			TITLU PLANSA:		PLANSA:	
Desenat	ing. Bogza Dan			Tablou tamplarie pereti cortina		A13	
		Scara:					
		1:500					
		Data:					
		2018					



LEGENDA

1. Invelitoare tabla profilata
2. Sort invelitoare tabla
3. Pazii si streasina infundata lambriu lemn tratat si lacuit
4. Placari cu lambriu lemn tratat si lacuit
5. Ferestre din PVC cu geam termopan
6. Tencuieli decorative bej
7. Placari soclu piatra naturala
8. Perete cortina
9. Usa dubla din PVC cu geam termopan
10. Balustrade metalice
11. Rampa acces persoane cu dizabilitati motrice
12. Jgheaburi si burlane metalice pentru evacuarea apelor pluviale

INDICI PLANIMETRICI

S teren - 3133,00 mp

S.C. Camin cultural parter - 445,50 mp

S.C. Camin cultural etaj - 151,50 mp

S.D. Camin cultural - 597,00 mp

Cladiri existente:

S.C. Primarie C1= 232,00 mp S.D. Primarie C1 = 232,00 mp

S.C. Grup sanitar C2 = 4,00 mp S.D. Grup sanitar C2 = 4,00 mp

S.C. Magazie C3 = 92,00 mp S.D. Magazie C3 = 92,00 mp

S.C. Grup sanitar C4 = 6,00 mp S.D. Grup sanitar C4 = 6,00 mp

S.C. Bloc locuinte C6= 179,00 mp S.D. Bloc locuinte C6= 358,00 mp

S. spatii verzi = 1583,14 mp

S. alei/trotuare = 591,36 mp

S.C. total = 958,50 mp

S.D. total = 1289,00 mp

Clasa de importanta III

Categoria de importanta „C”

POT propus - 30,59 %

CUT propus - 0.41



Verificator/Exp	Nume	Semnatura	Cerinta	Referat de verificare, nr.	din data	/	/
Verificator				Referat de verificare, nr.	din data	/	/
S. C.	BONELLO PROIECT		BENEFICIAR:	Proiect:		Proiect	
J33 /192/2010	C.U.I. 26641246	S. R. L.	COMUNA BRUSTUROASA	CONSTRUIRE SI DOTARE CAMIN CULTURAL		14/2018	
Tel.:0749456211				IN SAT BRUSTUROASA, COMUNA BRUSTUROASA,		FAZA:	
Sef proiect	ing. Bogza Dan		Scara:	JUDETUL BACAU		PT+D.D.E	
Proiectat	arh.Sofa Florin		1: 500	TITLU PLANSA:		PLANSA:	
Desenat	ing. Bogza Dan		Data:	Fatada lateral dreapta		A6	
			2018				