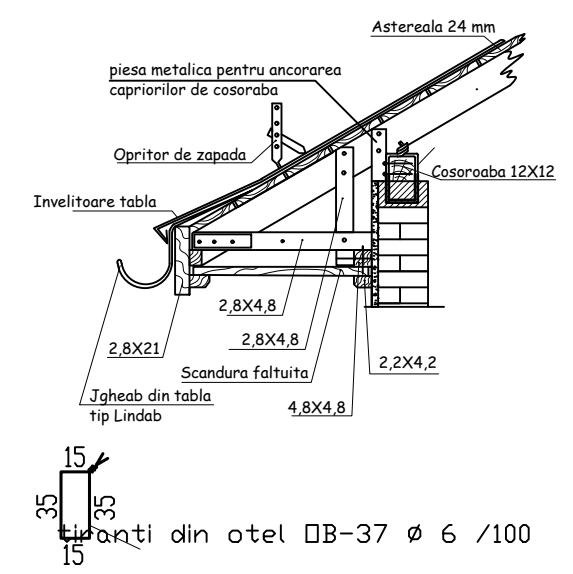


NOTA:  
 Pana de streasina (cosoroaba) si talpa de repartitie se ancoreaza in centura de beton armat prin intermediul mustatilor de otel beton.  
 Imbinarea panelor de streasina se face cap la cap, iar a panelor de camp si coama, prin chertare si buloane si scoabe metalice.  
 Lemnul pentru elementele structurale va avea umiditatea maxima de 18%. Imbinarile elementelor de lemn se vor face prin chertare, prindere prin cuie, buloane si scoabe metalice.  
 Paneele vor fi asezate la frontoane direct pe centura de beton, fiind prinsa cu piese metalice, conexpanduri, tiranti.



Categoria de importanta - „C” normala  
 Clasa de importanta -III  
 Tc=0,7s ,ag=0.25

CONSTRUCTIE P+1E  
 Aria Construita=445.50mp  
 Aria desfasurata=597.00mp  
 Aria utila=507.45mp  
 Hcoama=+9.55  
 Hstreasina=+4.50

Verificator/Exp	Nume	Semnatura	Cerinta	Referat de verificare, nr.	din data	/	/
Verificator				Referat de verificare, nr.	din data	/	/
S. C. <b>BONELLO PROIECT</b> J33 /192/2010@U.I. 26641246 S. R. L. Tel :0749456211		BENEFICIAR: COMUNA BRUSTURDASA		Proiect: CONSTRUIRE SI DOTARE CAMIN CULTURAL IN SAT BRUSTURDASA,COMUNA BRUSTURDASA, JUDETUL BACAU		Proiect 14/2018	
Sef proiect	ing. Bogza Dan			TITLU PLANSA: Plan invelitoare		FAZA: PT+D.D.E	
Proiectat	arh.Sofa Florin			Scara: 1:100		PLANSA: A9	
Desenat	ing. Bogza Dan			Data: 2018			